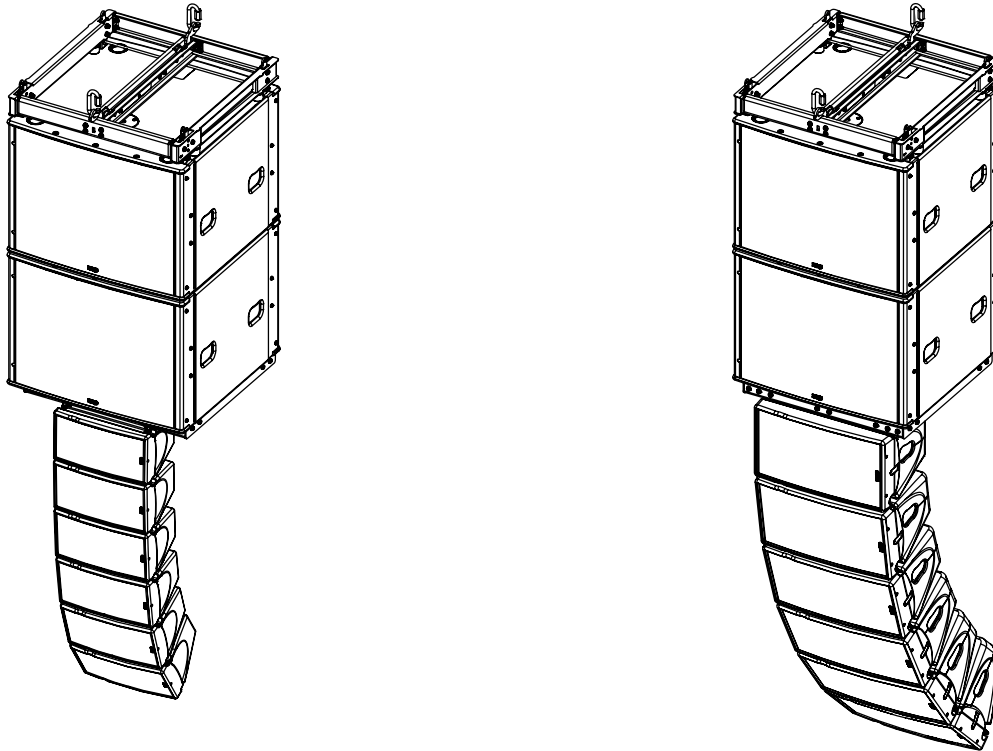
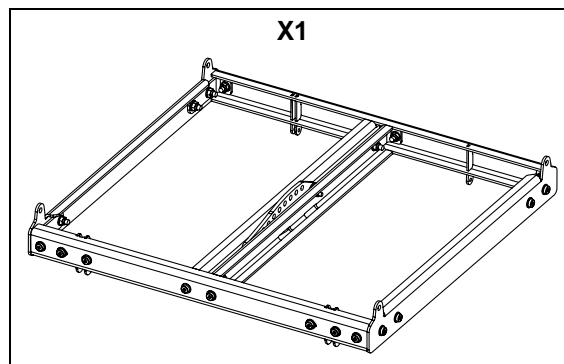


## Adaptateur de montage GEOM6 / GEOM10-I sur MSUB18-I



### Contenu :



Poids : 11 kg / 22 lb



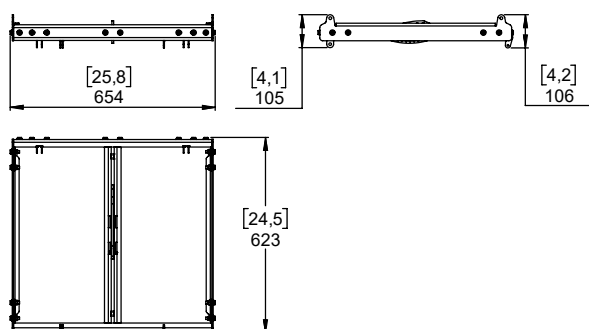
nexo-sa.com

ZA du Pre de la Dame Jeanne  
60128 PLAILLY - France

- Lire cette fiche avant utilisation.
- Conserver cette fiche.
- Respecter les avertissements.



## Dimensions :



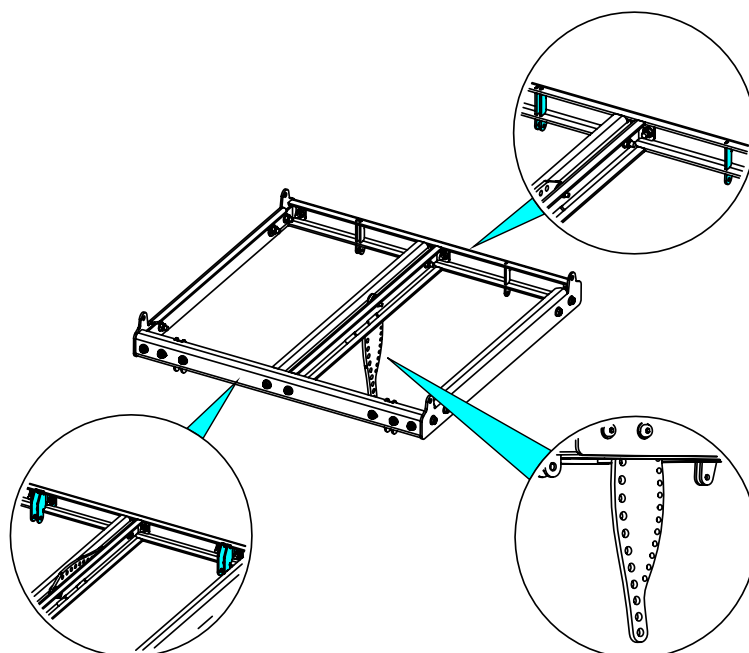
## ATTENTION :

Max :  $N_{\text{GEOM10}} + 1.5N_{\text{MSUB18}} \leq 12$  /  $N_{\text{GEOM6}} + 1.5N_{\text{MSUB18}} \leq 12$

Utiliser le logiciel NEXO Simulation Software pour la prédiction mécanique

## Equipement :

Un côté est équipé d'accrochage pour GEOM6, l'autre côté pour GEOM10, une barre de liaison permet l'accrochage arrière.



## Configuration pour GEOM10 gauche ou droit

Ajuster les points d'accrochage pour GEOM10, desserrer les vis et positionner les points d'accrochage.

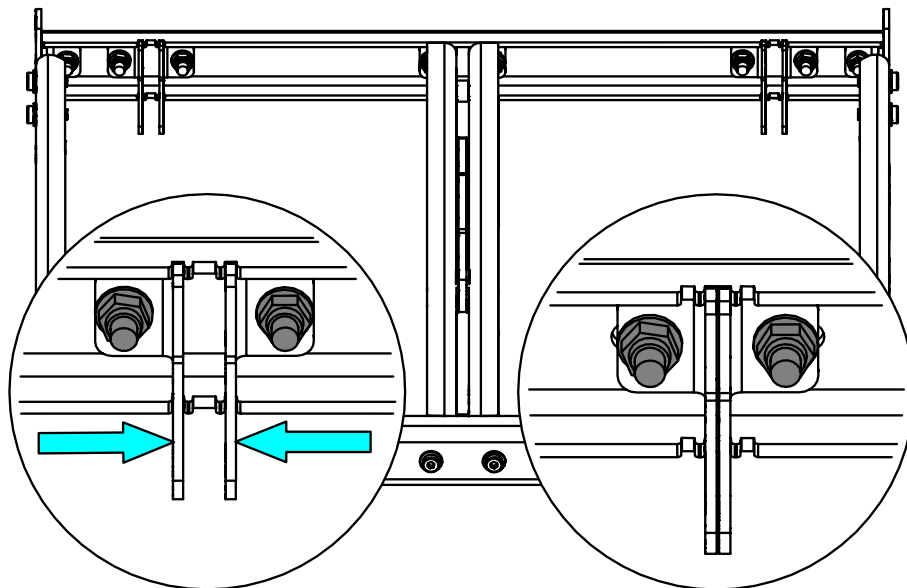
# NEXO

nexo-sa.com

ZA du Pre de la Dame Jeanne  
60128 PLAILLY - France

- Lire cette fiche avant utilisation.
- Conserver cette fiche.
- Respecter les avertissements.





### Montage sur MSUB18-I

<p>Retirer les 4 platines d'angle (TX30)</p>	<p>Présenter VNI-LNKM61018, insérer l'axe et sécuriser en pliant les pattes de l'épingle.</p>

### Montage d'un GEOM6 et GMI-BNFIK (6x GEOM6 max)

Insérer l'axe et les rondelles (M5), sécuriser avec les écrous freins (M5).

Ajuster la valeur d'inter-angle avec la barre de liaison, sécuriser avec la visserie fournie.

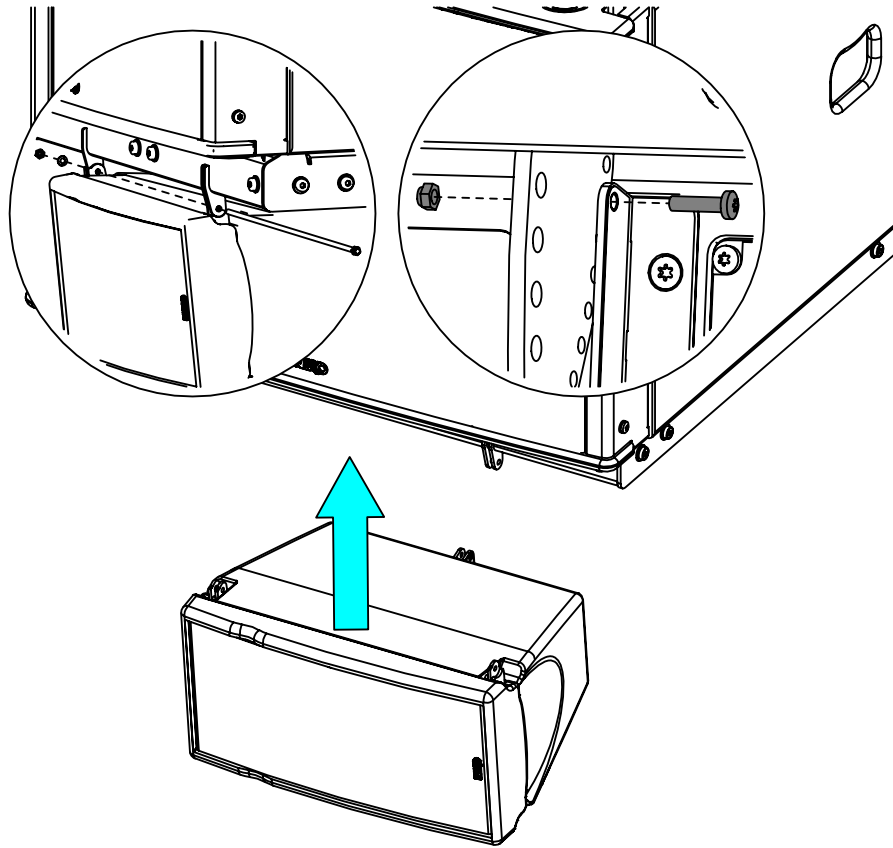
# NEXO

nexo-sa.com

ZA du Pre de la Dame Jeanne  
60128 PLAILLY - France

- Lire cette fiche avant utilisation.
- Conserver cette fiche.
- Respecter les avertissements.





### Montage d'un GEOM10-I (6x GEOM10 max)

Insérer l'axe et les rondelles (M8), sécuriser avec les écrous freins (M8).

Ajuster la valeur d'inter-angle avec la barre de liaison, sécuriser avec la visserie fournie.

Pour des configurations « gauche » (guide HF à gauche), retirer la LinkBar du premier GEOM10-I.

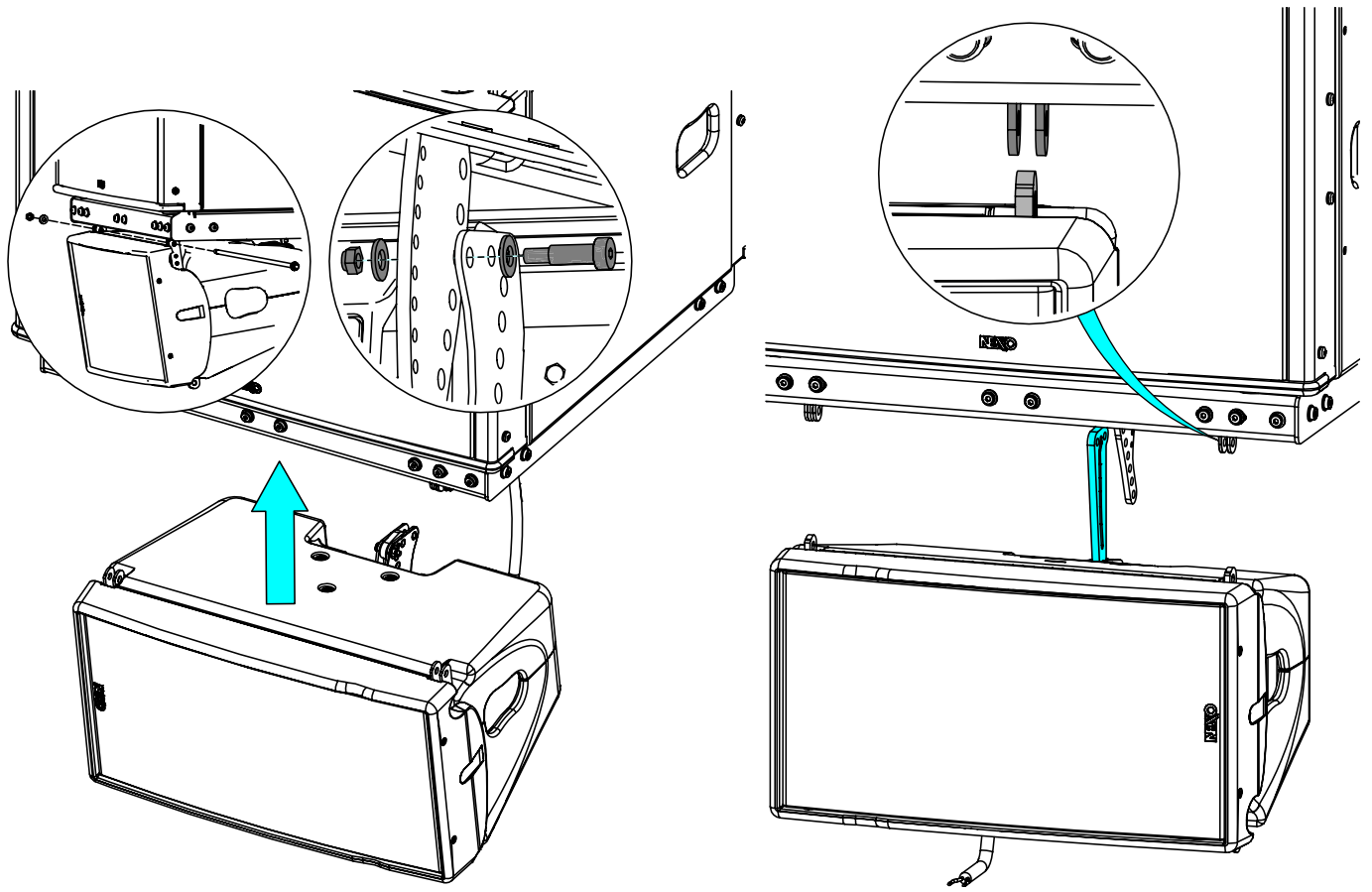
# NEXO

nexo-sa.com

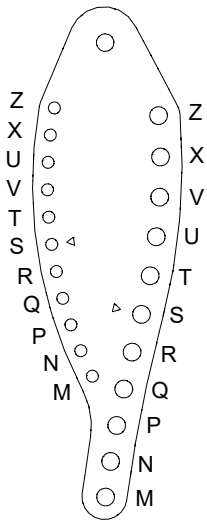
ZA du Pre de la Dame Jeanne  
60128 PLAILLY - France

- Lire cette fiche avant utilisation.
- Conserver cette fiche.
- Respecter les avertissements.





Inter-angle avec le premier GEOM6 ou GEOM10.



MARK	Angle
Z	+15°
X	+12°
V	+9°
U	+6°
T	+3°
S	0°
R	-3°
Q	-6°
P	-9°
N	-12°
M	-15°

- NEXO ne peut pas accepter la responsabilité d'accidents causés par un facteur autre qu'un défaut de ce produit.
- Merci de se référer au site internet [nexo-sa.com](http://nexo-sa.com) pour obtenir la dernière version de cette fiche.



nexo-sa.com  
 ZA du Pre de la Dame Jeanne  
 60128 PLAILLY - France

- Lire cette fiche avant utilisation.
- Conserver cette fiche.
- Respecter les avertissements.

