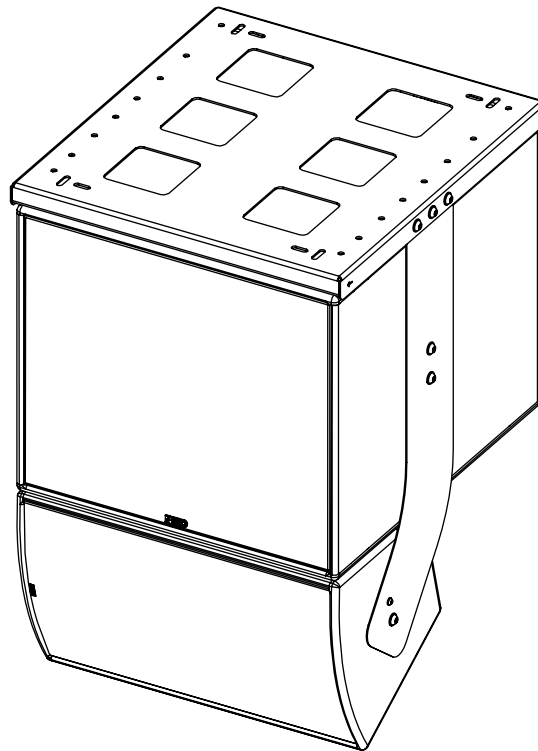
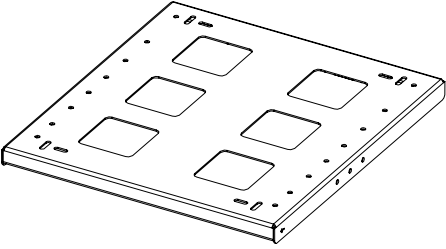
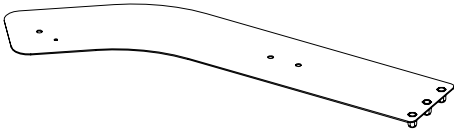

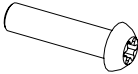
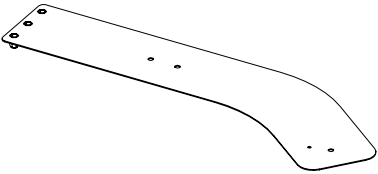

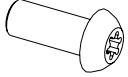
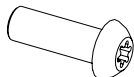


## Coupleur ePS12 – eLS18



**Contenu :**

<p><b>X1 Top Frame</b></p> 	<p><b>X1 Left Plate</b></p> 	<p><b>X2 M6</b></p> 	<p><b>X2 M6x25</b></p> 
	<p><b>X1 Right Plate</b></p> 	<p><b>X12 M10</b></p> 	<p><b>X6 M10x25</b></p> 
			<p><b>X6 M10x30</b></p> 

\*\* Le type de vis peut être différent de la représentation

**Weight: 17 kg / 37.4 lb**

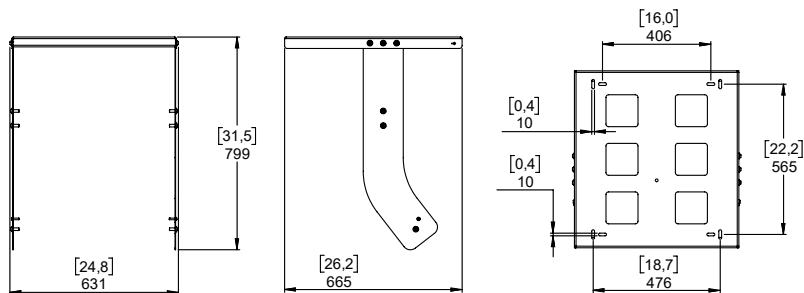


nexo-sa.com  
ZA du Pre de la Dame Jeanne  
60128 PLAILLY - France

- Lire cette fiche avant utilisation.
- Conserver cette fiche.
- Respecter les avertissements.



## Dimensions



## Avertissements

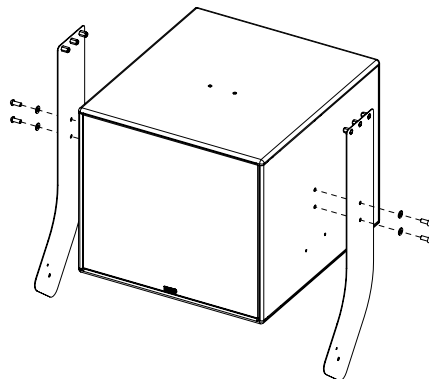
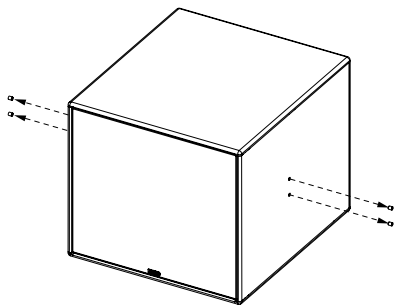
Choisir la visserie et un emplacement de montage pouvant supporter au minimum 4 fois le poids du système.

Utiliser uniquement les vis (Pré-encollées) et les accessoires fournis.

## Montage

Retirer les vis des côtés du eLS18.

Assembler les plaques de chaque côté de l'eLS18 en utilisant les vis M10x25.



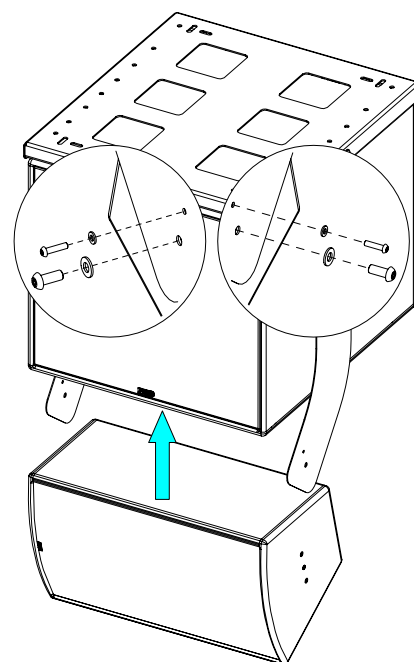
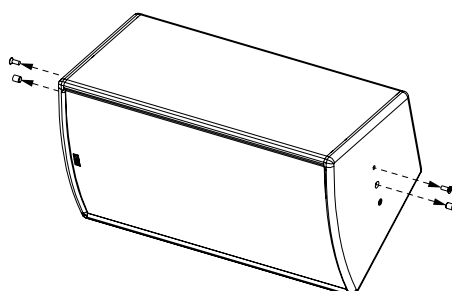
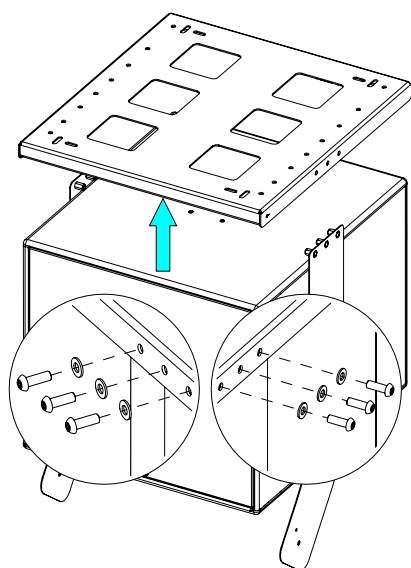
Présenter l'ensemble sous la platine.

Attention au sens de montage, voir le repère sur le cadre.

Fixer avec les vis M10x30.

Retirer les vis des côtés de l'ePS12.

Présenter l'ePS12, fixer avec les vis M10x25 et M6x25.



Emplacement*	1	2	3	4	5	6	7	8	9
Angle (+/- 1°)	+28	+20	+12	+3	-6	-16	-26	36	-39

\* A partir de l'avant de l'enceinte

- NEXO ne peut pas accepter la responsabilité d'accidents causés par un facteur autre qu'un défaut de ce produit.
- Merci de se référer au site internet [nexo-sa.com](http://nexo-sa.com) pour obtenir la dernière version de cette fiche.

# NEXO

nexo-sa.com

ZA du Pre de la Dame Jeanne  
60128 PLAILLY - France

- Lire cette fiche avant utilisation.
- Conserver cette fiche.
- Respecter les avertissements.

