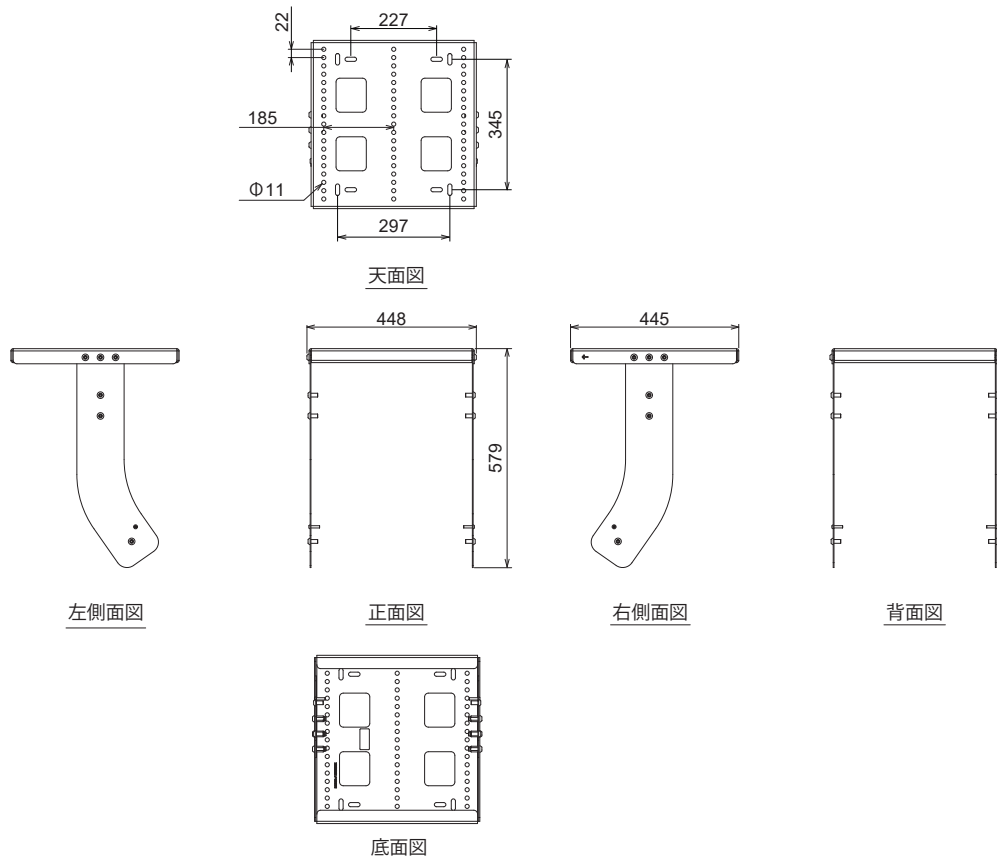


### 仕様

適合スピーカー	ePS8, eLS400
取付可能スピーカー台数	ePS8 x 1台 + eLS400 x 1台
仕上げ	素材: DX51D + ZM120 色: 黒 フィニッシュ: 塗装
寸法 (W x H x D)	448 x 579 x 445 mm
質量	8.5 kg

### 外観図



SCALE: 1/20

(単位: mm)

### ●同梱品

<p>X1 トップフレーム</p>	<p>X1 プレート(左)</p>	<p>X6 M10 x 20</p>
	<p>X1 プレート(右)</p>	<p>X6 M10 x 30</p>
		<p>X2 M6 x 25</p>

### 注意事項

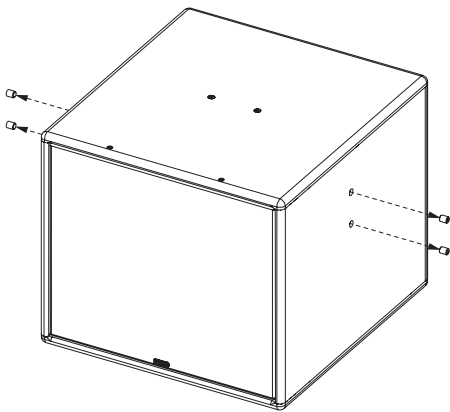
- ・本製品自体の欠陥以外の要因による事故については、NEXOは責任を負いかねます。
- ・最新情報についてはWebサイト [nexo-sa.com](http://nexo-sa.com) をご確認ください。

### ●取付方法

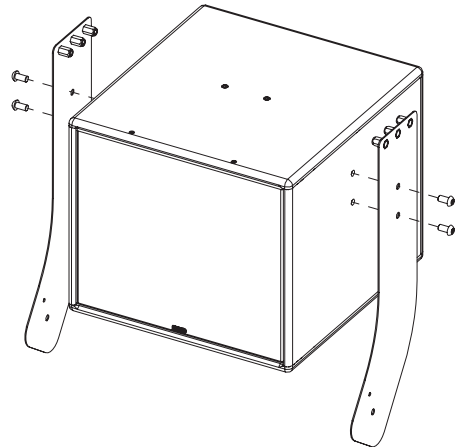
#### 警告

取り付け場所と留め具が、取り付けられているすべてのキャビネット、補助装置およびケーブルの少なくとも4倍の重量が支えられることを確認してください。付属のネジ（ネジロックコーティング）と付属品のみを使用してください。

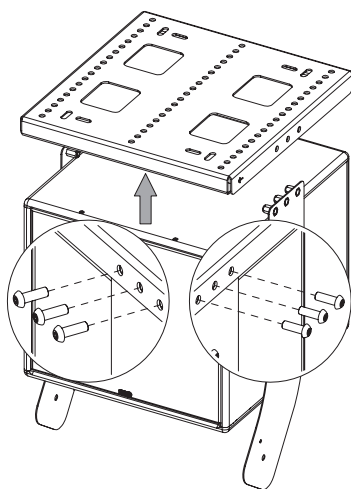
両側のネジを外します。



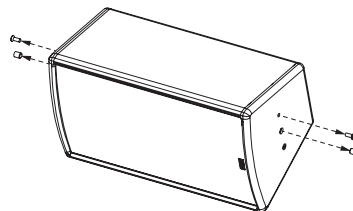
eLS400 の両側にプレートを設置し、M10x20 のネジで固定します。



アセンブリをフレームプレートの下に配置します。トップフレームのマークを参照し、取り付け方向に注意してください。M10x30 ネジで固定します。



ePS8 の両側のネジを外します。



ePS8 を配置し、M10x20 ネジと M6x25 ネジで固定します。

