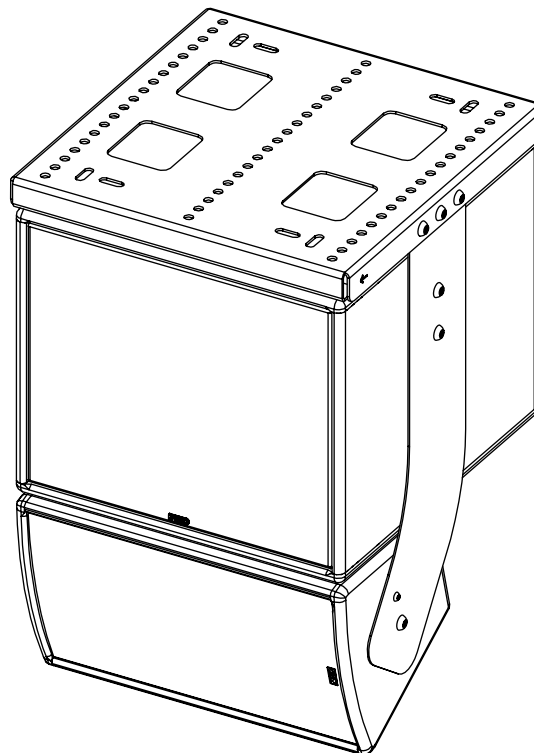
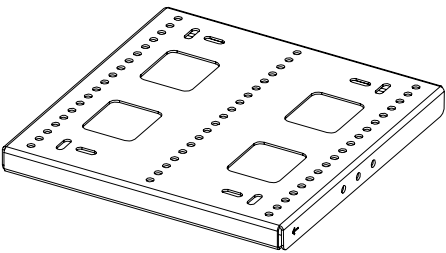
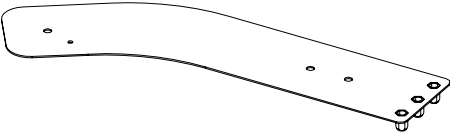
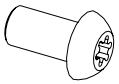
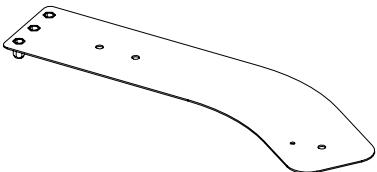
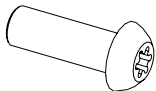
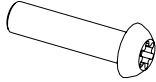


Coupleur ePS8 – eLS400



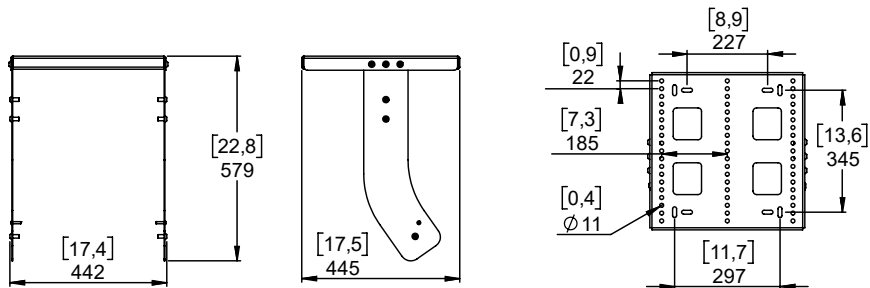
Contenu :

<p>X1 Top Frame</p> 	<p>X1 Left Plate</p> 	<p>X6 M10x20</p> 
	<p>X1 Right Plate</p> 	<p>X6 M10x30</p> 
		<p>X2 M6x25</p> 

** Le type de vis peut être différent de la représentation

Weight: 8.5 kg / 18.7 lb

Dimensions



Avertissements

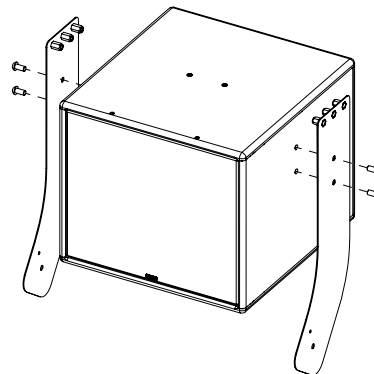
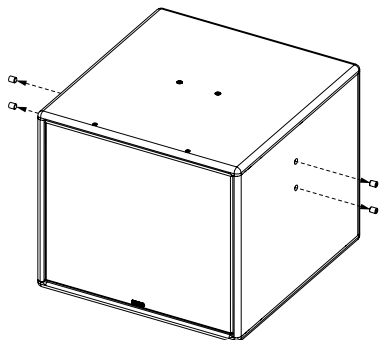
Choisir la visserie et un emplacement de montage pouvant supporter au minimum 4 fois le poids du système.

Utiliser uniquement les vis (Pré-encollées) et les accessoires fournis.

Montage

Retirer les vis des côtés du eLS400.

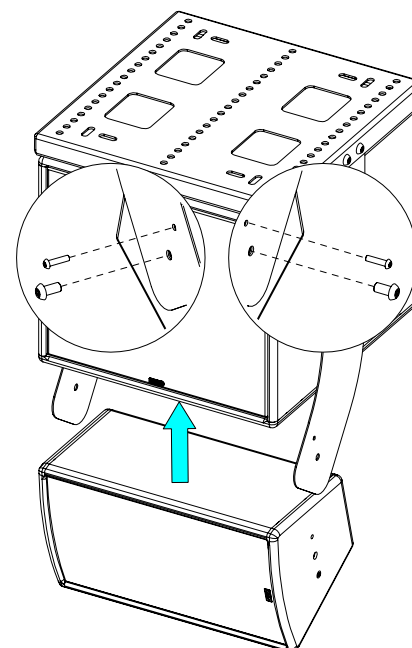
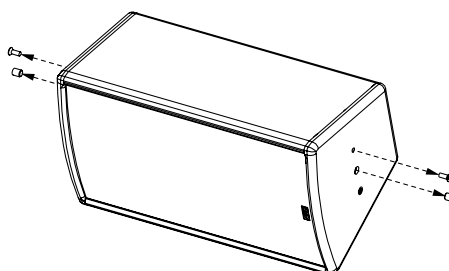
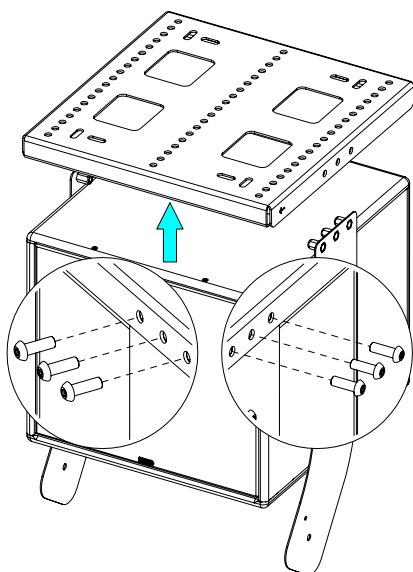
Assembler les plaques de chaque côté de eLS400 en utilisant les vis M10x20.



Présenter l'ensemble sous la platine.
Attention au sens de montage, voir le repère sur le cadre.
Fixer avec les vis M10x30.

Retirer les vis des côtés du ePS8.

Présenter ePS8, fixer avec les vis M10x20 et M6x25.



Emplacement*	1	2	3	4	5	6	7	8	9	10	11	12	13	14	15	16	17	18	19
Angle (+/- 1°)	+29	+27	+15	+24	+20	+16	+13	+9	+4	0	-4	-8	-12	-17	-20	-24	-27	-31	-36

* Trou utilisé à partir de l'avant des enceintes

- NEXO ne peut pas accepter la responsabilité d'accidents causés par un facteur autre qu'un défaut de ce produit.
- Merci de se référer au site internet nexo-sa.com pour obtenir la dernière version de cette fiche.

NEXO

nexo-sa.com

ZA du Pre de la Dame Jeanne
60128 PLAILLY - France

- Lire cette fiche avant utilisation.
- Conserver cette fiche.
- Respecter les avertissements.

