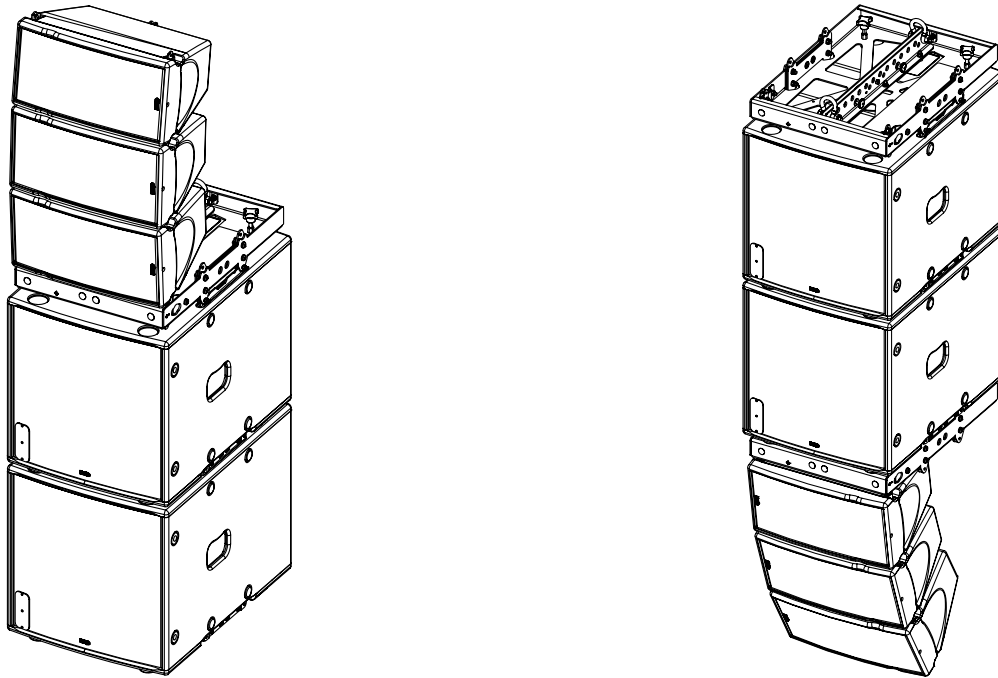
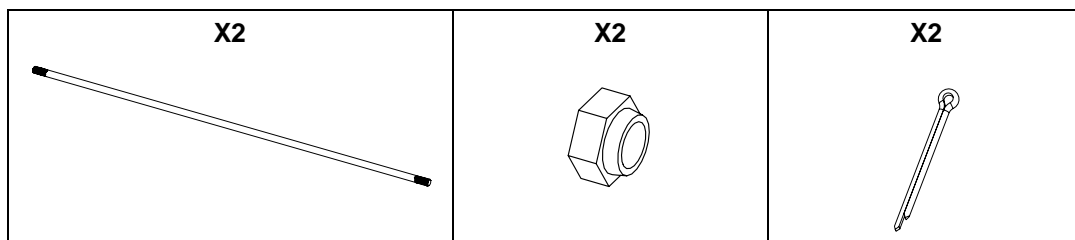


Kit installation pour BUMPM6-MSUB12



Contenu :



Poids : 0.1 kg / 0.22 lb

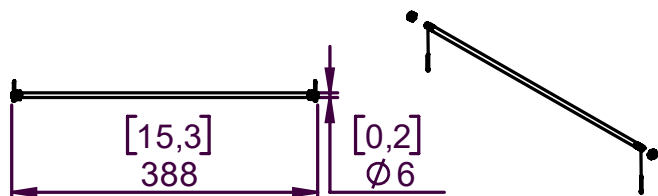


nexo-sa.com
ZA du Pre de la Dame Jeanne
60128 PLAILLY - France

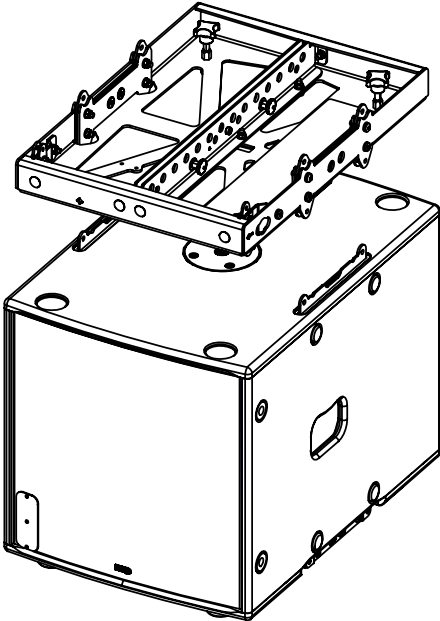
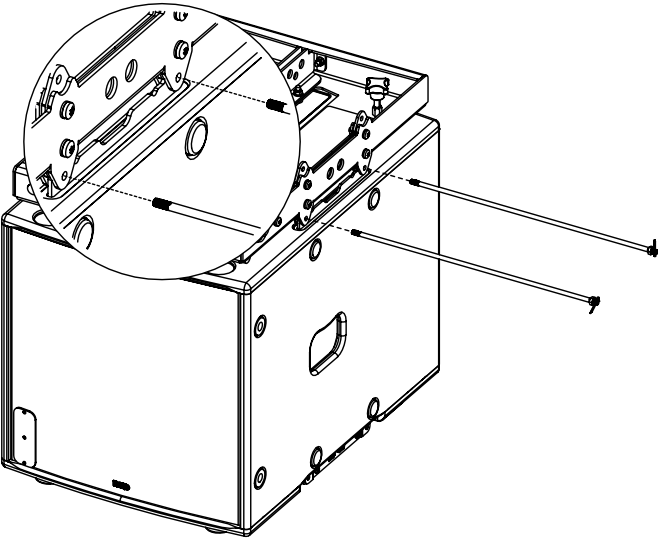
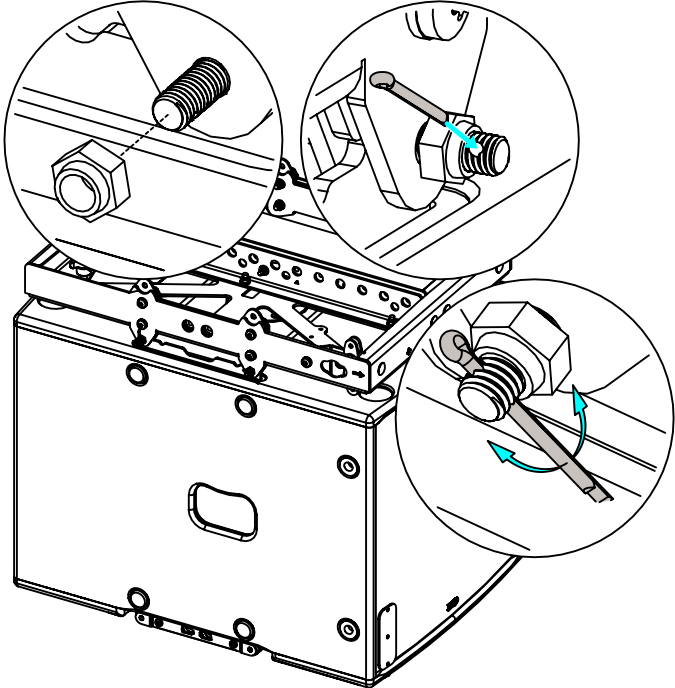
- Lire cette fiche avant utilisation.
- Conserver cette fiche.
- Respecter les avertissements.



Dimensions :



Utilisation :

Positionner le bumper sur le MSUB12.	Insérer les barres de liaisons.
	
Verrouiller avec les écrous freins, insérer les épingles et sécuriser en pliant les pattes.	
	

- NEXO ne peut pas accepter la responsabilité d'accidents causés par un facteur autre qu'un défaut de ce produit.



nexo-sa.com
ZA du Pre de la Dame Jeanne
60128 PLAILLY - France

- Lire cette fiche avant utilisation.
- Conserver cette fiche.
- Respecter les avertissements.



- Merci de se référer au site internet nexo-sa.com pour obtenir la dernière version de cette fiche.

- Lire cette fiche avant utilisation.
- Conserver cette fiche.
- Respecter les avertissements.

