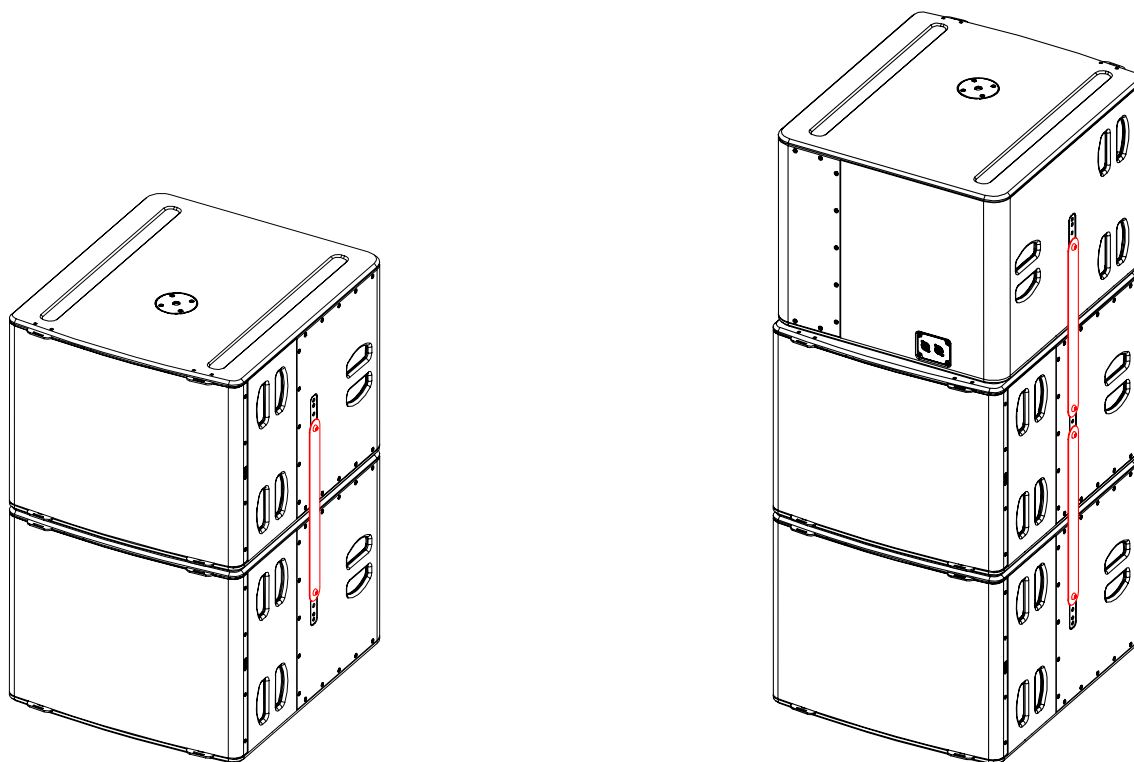
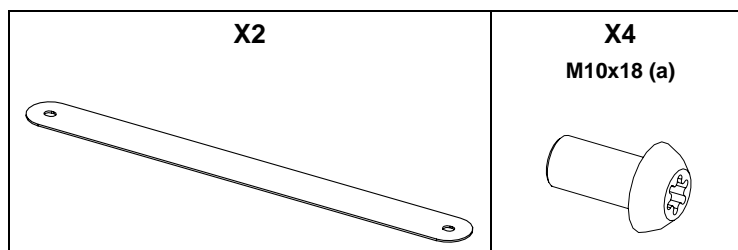


Barre de couplage pour 2 ou 3 L18



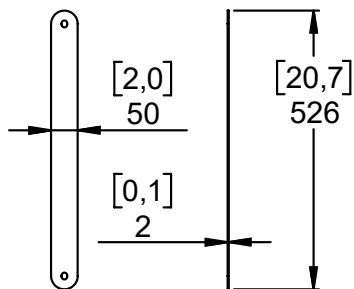
Contenu :



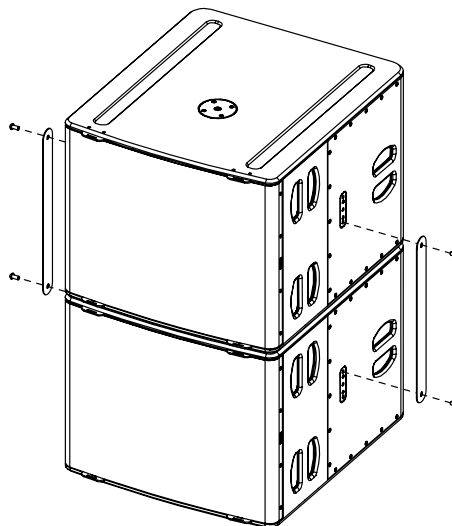
(a): Le type de vis peut différer de la représentation

Poids : 0.85 kg / 1.9 lb

Dimensions :



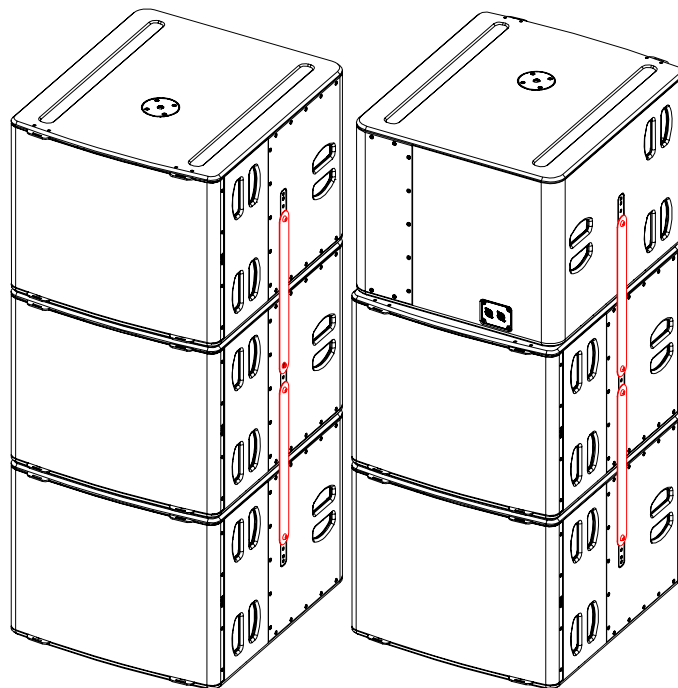
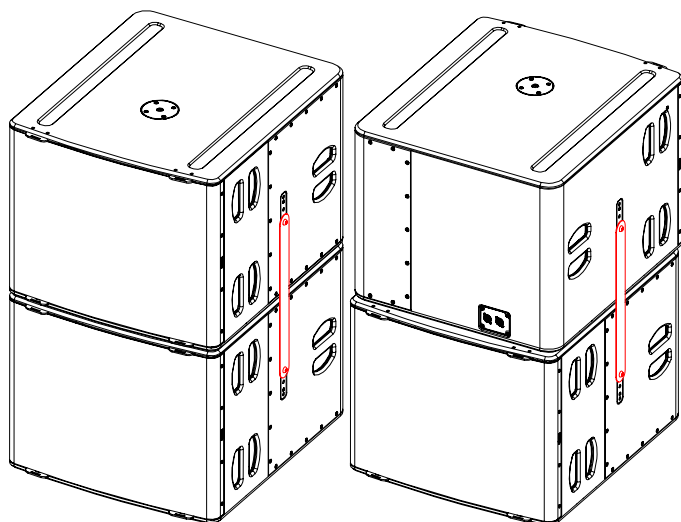
Assemblage :



Utilisation :

2x L18 : mode OMNI ou CARDIO
P+ autorisée avec un pole stand

3x L18 : mode OMNI ou CARDIO
ATTENTION : P+ interdite avec un pole stand



L'ensemble doit toujours être posé sur une surface horizontale.
La hauteur et l'empreinte au sol doivent être définies pour éviter l'effondrement de l'ensemble.
Vérifier que le public reste en dehors d'une zone de sécurité dont le rayon est supérieur ou égal à la hauteur de l'ensemble.
Vérifier la stabilité de l'ensemble en le poussant dans toutes les directions.

- NEXO ne peut pas accepter la responsabilité d'accidents causés par un facteur autre qu'un défaut de ce produit.
- Merci de se référer au site internet nexo-sa.com pour obtenir la dernière version de cette fiche.

NEXO

nexo-sa.com

ZA du Pre de la Dame Jeanne
60128 PLAILLY - France

- Lire cette fiche avant utilisation.
- Conserver cette fiche.
- Respecter les avertissements.

