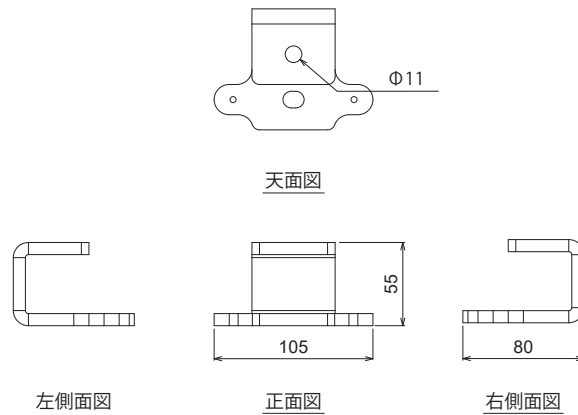


### 仕様

適合スピーカー	Plusシリーズ, ePSシリーズ(水平ブラケット及び垂直ブラケットを併用時)
仕上げ	素材: 1.0338 (DC04/S235JR) 色: 黒 フィニッシュ: 塗装&コーティング
寸法 (W x H x D)	105 x 55 x 80 mm
質量	0.6 kg

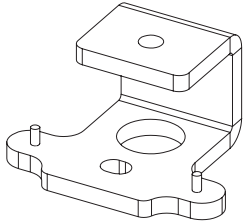
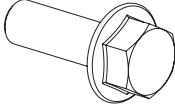
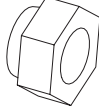
### 外観図



SCALE: 1/5

(単位: mm)

### ●同梱品

X1 	X1 M10 x 35 	X1 M10 
---	--	---

### 注意事項

- ・本製品自体の欠陥以外の要因による事故については、NEXOは責任を負いかねます。
- ・最新情報についてはWebサイト [nexo-sa.com](http://nexo-sa.com) をご確認ください。
- ・付属のネジやナット類の外観は、予告なく変更することがありますのでご了承ください。

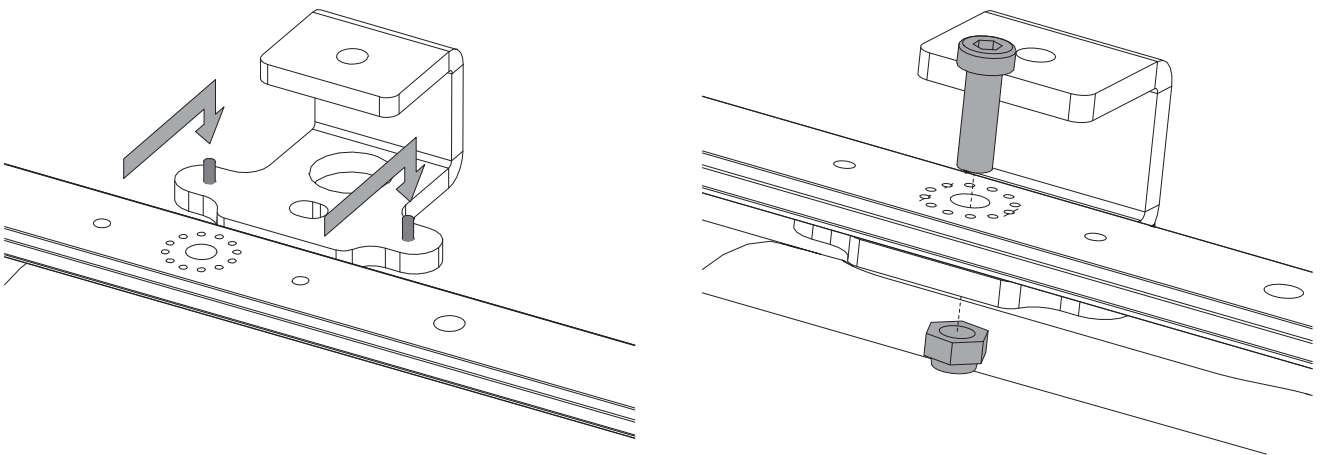
### ●取付方法

HBRK もしくは VBRK と併用

初めに天井に VNI-CLADAPT を取付けます。固定用の部材は付属しておりませんので、設置するスピーカーシステムの重量の 4 倍の耐荷重を持つネジと取付位置を用意・選択してください。ボルトで固定されたアセンブリーは、緩みが無いか定期的に点検してください。

2 点のガイドに合わせて、VNI-CLADAPT に HBRK もしくは VBRK を取付けます。

VNI-CLADAPT に同梱されたボルトナットで固定してください。



L15 が HBRK15 に、もしくは L18 が HBRK18 に取り付けられている場合は、固定ネジを下から固定してください。

