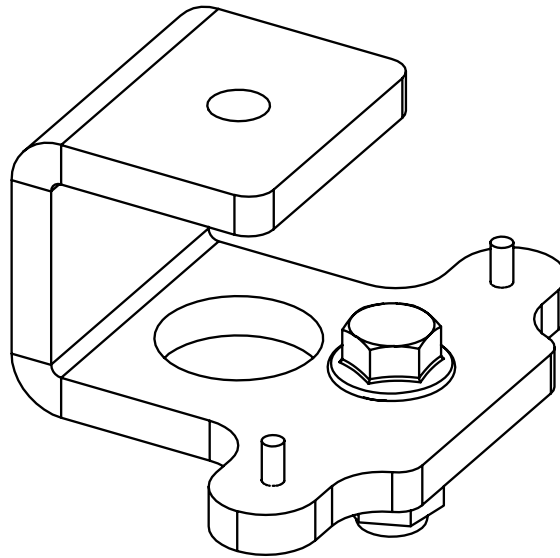
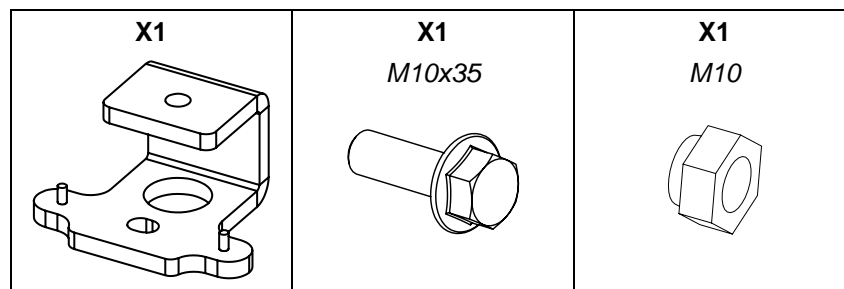


Adaptateur pour plafond

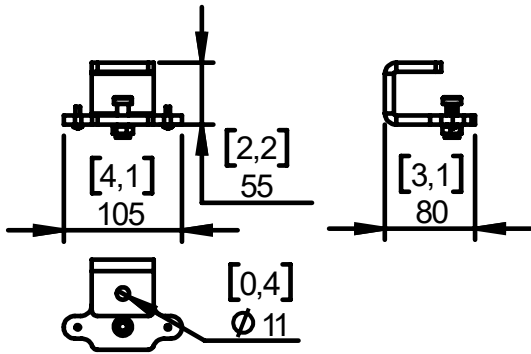


Contenu :



Poids : 0.6 kg / 1.4 lb

Dimensions:



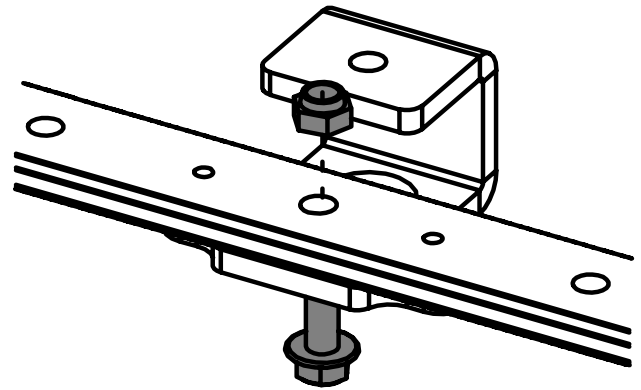
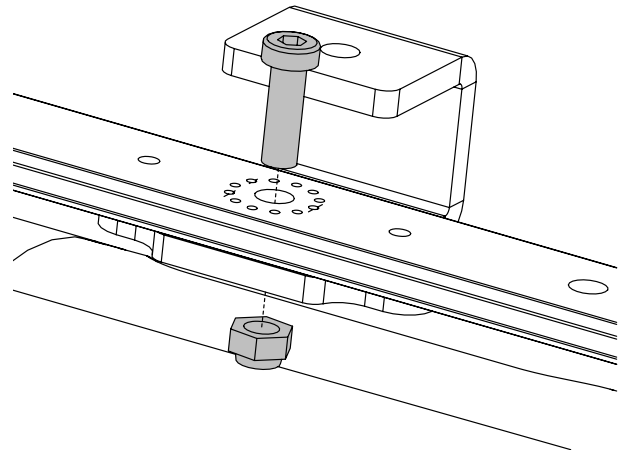
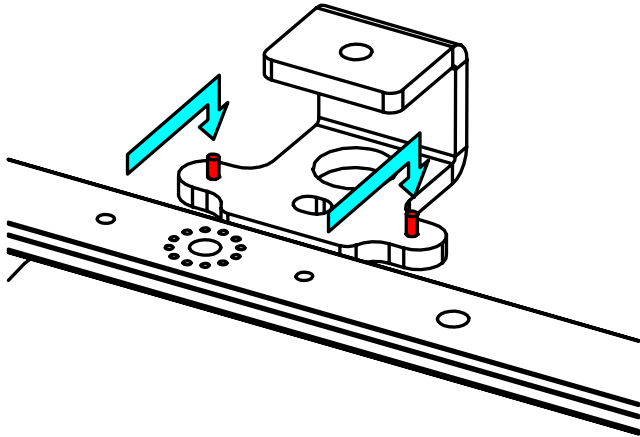
Consignes de sécurité :

Choisir la visserie et un emplacement de montage pouvant supporter au moins 4x le poids du système.
Vérifier périodiquement les assemblages.

Utilisation avec HBRK - VBRK

Fixer la platine au plafond (la visserie n'est pas fournie).

Placer l'ensemble sur CLADAPT, utiliser les 2 guides. Serrer avec la visserie fournie avec le CLADAPT.



Si le L15 est en position haute sur la lyre HBRK15, placer la vis de fixation par le dessous.

Si le L18 est en position haute sur la lyre HBRK18, placer la vis de fixation par le dessous.

- NEXO ne peut pas accepter la responsabilité d'accidents causés par un facteur autre qu'un défaut de ce produit.
- Merci de se référer au site internet nexo-sa.com pour obtenir la dernière version de cette fiche.

NEXO

nexo-sa.com

ZA du Pre de la Dame Jeanne
60128 PLAILLY - France

- Read this document before using.
- Keep this document.
- Observe all warnings and cautions.

