

# ZERTIFIKAT CERTIFICATE

Hiermit wird bescheinigt, dass die Firma / *This certifies that the company*

**NEXO S.A.**  
**Z.A. de la Dame Jeanne**  
**60128 Plailly**  
**France**

berechtigt ist, das unten genannte Produkt mit dem abgebildeten Zeichen zu kennzeichnen  
*is authorized to provide the product mentioned below with the mark as illustrated*

Fertigungsstätte  
*Manufacturing plant*

**NEXO S.A.**  
**Z.A. de la Dame Jeanne**  
**60128 Plailly**  
**France**

Beschreibung des Produktes  
(Details s. Anlage 1)  
*Description of product*  
(Details see Annex 1)

**Aufhängesystem für die Lautsprecher Serie**  
**GEOM6 und MSUB12**  
*Rigging system for the loudspeaker series*  
**GEOM6 and MSUB12**

Geprüft nach  
*Tested in accordance with*

**DIN EN 1993-1-1:2010-12**  
**DIN EN 13155:2009-08, 5.1.1.1**

Registrier-Nr. / *Registered No.* 44 780 13157808  
Prüfbericht Nr. / *Test Report No.* 3526 5382  
Aktenzeichen / *File reference* 8003016583

Gültigkeit / *Validity*  
von / *from* 2020-10-29  
bis / *until* 2025-10-28



TÜV NORD CERT GmbH  
Zertifizierungsstelle Maschinen

Essen, 2020-10-29

TÜV NORD CERT GmbH

Langemarckstraße 20

45141 Essen

[www.tuev-nord-cert.de](http://www.tuev-nord-cert.de)

[prodcert@tuev-nord.de](mailto:prodcert@tuev-nord.de)

Bitte beachten Sie auch die umseitigen Hinweise  
*Please also pay attention to the information stated overleaf*



## **Hinweise zum TÜV NORD- Zertifikat**

Dieses TÜV NORD - Zertifikat gilt nur für die umseitig bezeichnete Firma und das angegebene Produkt. Es kann nur von der Zertifizierungsstelle auf Dritte übertragen werden.

Notwendige Bedienungs- und Montageanweisungen müssen jedem Produkt beigefügt werden.

Jedes Produkt muss deutlich einen Hinweis auf den Hersteller oder Importeur und eine Typenbezeichnung tragen, damit die Identität des geprüften Baumusters mit den serienmäßig in den Verkehr gebrachten Produkten festgestellt werden kann.

Der Inhaber des TÜV NORD - Zertifikates ist verpflichtet, die Fertigung der Produkte laufend auf Übereinstimmung mit den Prüfbestimmungen zu überwachen und insbesondere die in den Prüfbestimmungen festgelegten oder von der Zertifizierungsstelle geforderten Kontrollprüfungen ordnungsgemäß durchzuführen.

Bei Änderungen am geprüften Produkt ist die Zertifizierungsstelle umgehend zu verständigen.

Bei Änderungen und bei befristeten Zertifikaten ist das Zertifikat nach Ablauf der Gültigkeit urschriftlich an die Zertifizierungsstelle zurückzugeben. Die Zertifizierungsstelle entscheidet, ob das Zertifikat ergänzt werden kann oder ob eine erneute Zertifizierung erforderlich ist.

Für das TÜV NORD - Zertifikat gelten außer den vorgenannten Bedingungen auch alle übrigen Bestimmungen des allgemeinen Vertrages. Es hat solange Gültigkeit, wie die Regeln der Technik gelten, die der Prüfung zu Grunde gelegt worden sind, sofern es nicht auf Grund der Bedingungen des allgemeinen Vertrages früher zurückgezogen wird.

Dieses TÜV NORD - Zertifikat verliert seine Gültigkeit und muss unverzüglich der Zertifizierungsstelle zurückgegeben werden, falls es ungültig wird oder für ungültig erklärt wird.

## **Hints to the TÜV NORD - Certificate**

This TÜV NORD - certificate only applies to the firm stated overleaf and the specified product. It may only be transferred to third parties by the certification body.

Each product must be accompanied by the instructions which are necessary for its operation and installation.

Each product must bear a distinct indication of the manufacturer or importer and a type designation so that the identity of the tested sample maybe determined with the product launched on the market as a standard.

The bearer of the TÜV NORD - Certificate undertakes to regularly supervise the manufacturing of products for compliance with the test specifications and in particular properly carry out the checks which are stated in the specifications or required by the test laboratory.

In case of modifications of the tested product the certification body must be informed immediately.

In case of modifications and expiration of validity the original certificate must be returned to the certification body immediately. The certification body decides if the certificate can be supplemented or whether a new certification is required.

In addition to the conditions stated above, all other provisions of the General Agreement are applicable to the TÜV NORD - Certificate. It will be valid as long as the rules of technology on which the test was based are valid, unless revoked previously pursuant to the provisions of the General Agreement.

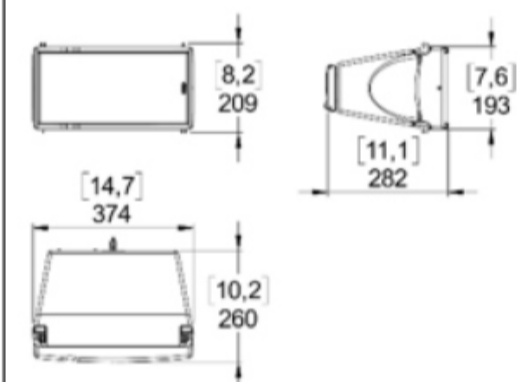

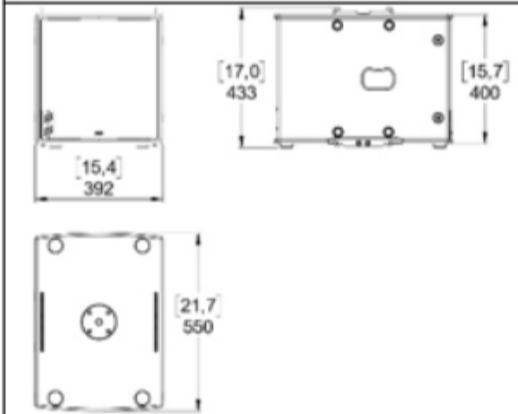
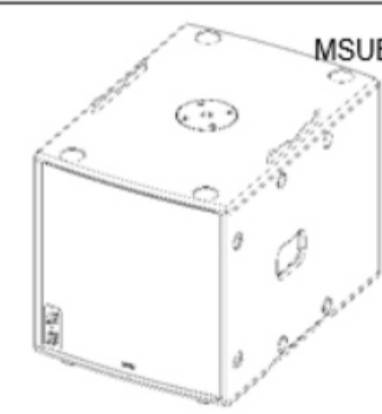
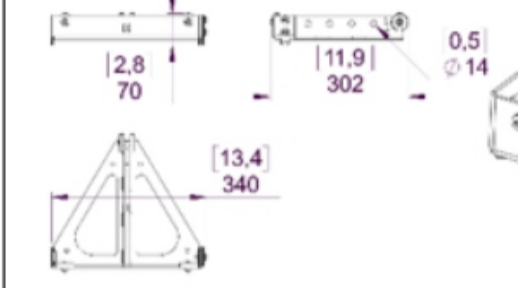
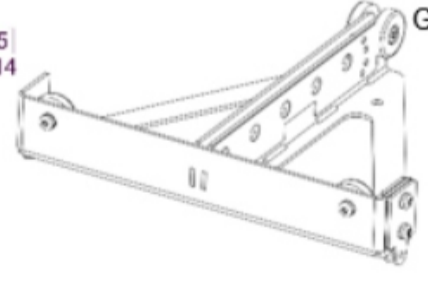
This TÜV NORD - Certificate will become invalid and shall be returned to the certification body immediately in the event that it shall expire without delay when it has expired or revoked.

# ANLAGE ANNEX

Anlage 1, Seite 1 von 10  
Annex 1, page 1 of 10

zum Zertifikat Registrier-Nr. / to Certificate Registration No. 44 780 13157808

Technical  
Ratings:

Dimensions [inches] / [mm]	Series	Weight
	GEOM620 GEOM6B 	9,7 kg 7,6 kg
	MSUB12 Series 	23 kg
	GMT-BUMPER 	2,2 kg



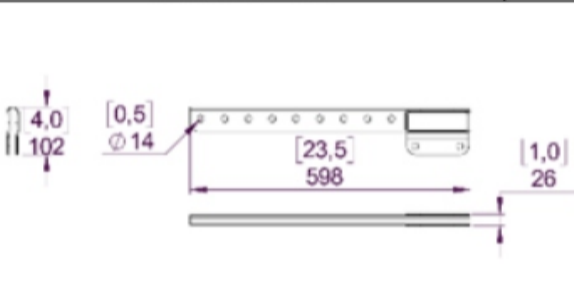
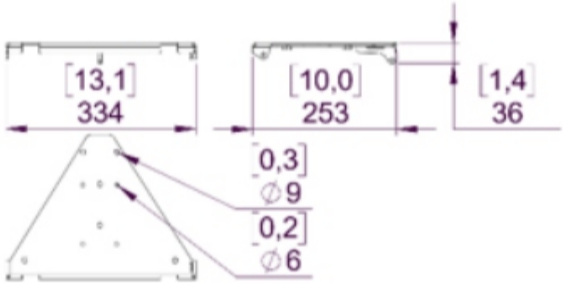
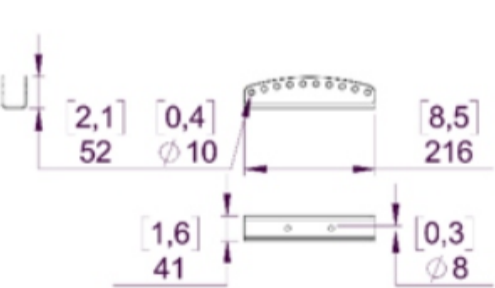
TÜV NORD CERT GmbH  
Zertifizierungsstelle Maschinen

Essen, 2020-10-29

# ANLAGE ANNEX

Anlage 1, Seite 2 von 10  
Annex 1, page 2 of 10

zum Zertifikat Registrier-Nr. / to Certificate Registration No. 44 780 13157807

Dimensions [inches] / [mm]	Series	Weight
	GMT-EXBAR	2,4 kg
	GMT-LBUMP	1,9 kg
	GMT-LBADPT	0,7 kg



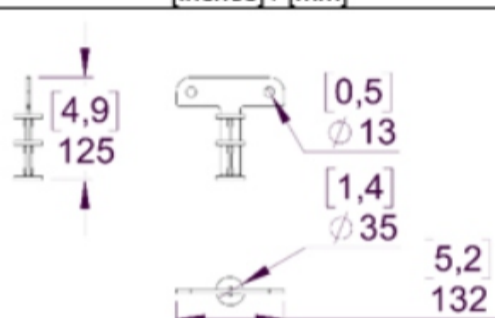
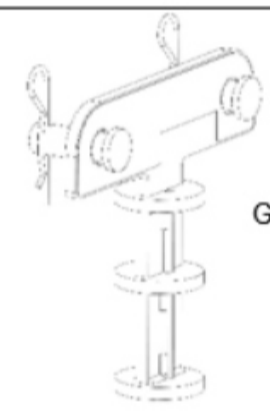
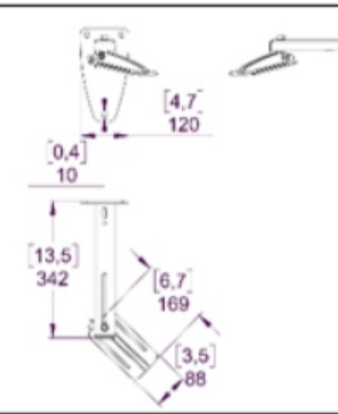
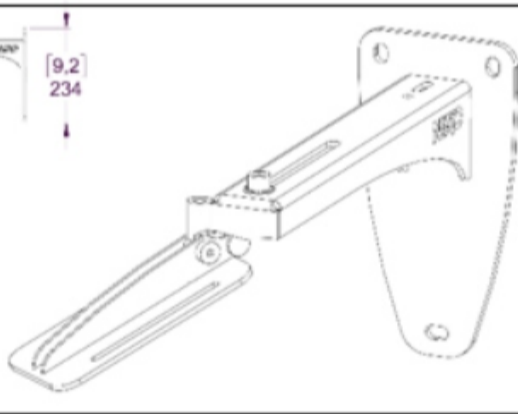
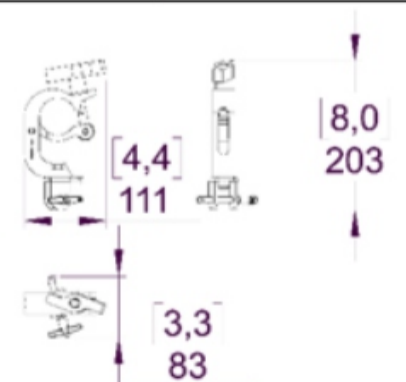
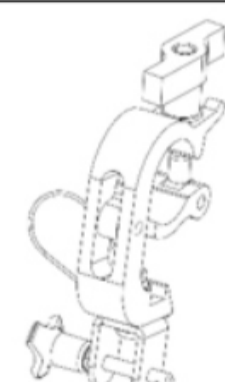
TÜV NORD CERT GmbH  
Zertifizierungsstelle Maschinen

Essen, 2020-10-29

# ANLAGE ANNEX

Anlage 1, Seite 3 von 10  
Annex 1, page 3 of 10

zum Zertifikat Registrier-Nr. / to Certificate Registration No. 44 780 13157807

Dimensions [inches] / [mm]	Series	Weight
	 GMT-BPADPT-2	0,5 kg
	 VNI-WS15	2,8 kg
	 VNT-TCBRK	0,7 kg



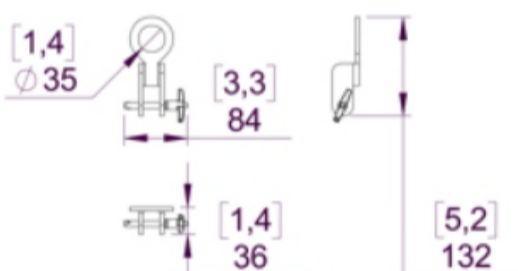

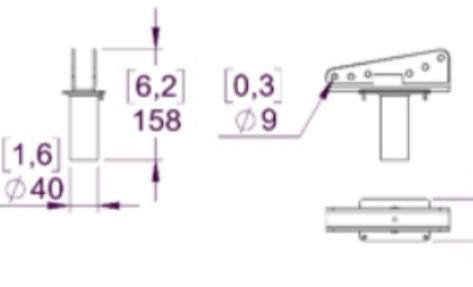
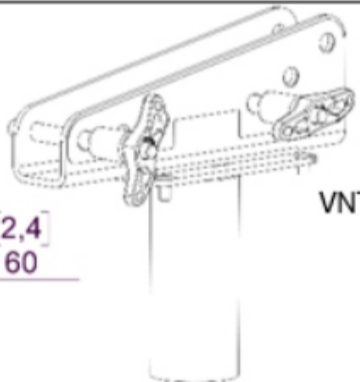
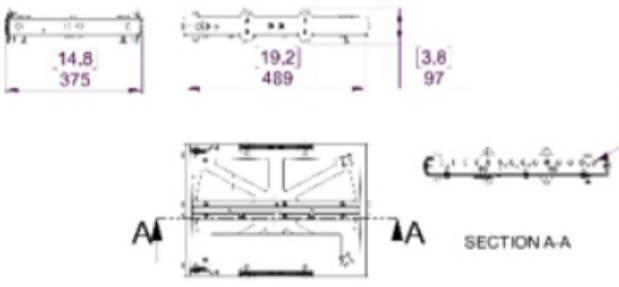
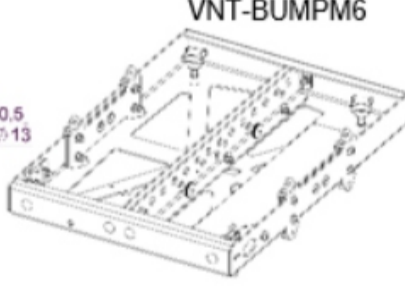
TÜV NORD CERT GmbH  
Zertifizierungsstelle Maschinen

Essen, 2020-10-29

# ANLAGE ANNEX

Anlage 1, Seite 4 von 10  
Annex 1, page 4 of 10

zum Zertifikat Registrier-Nr. / to Certificate Registration No. 44 780 13157807

Dimensions [inches] / [mm]	Series	Weight
	 <p>VNT-XHBRK</p>	0,35 kg
	 <p>VNT-POLE</p>	0,9 kg
	 <p>VNT-BUMPM6</p>	9 kg



TÜV NORD CERT GmbH  
Zertifizierungsstelle Maschinen

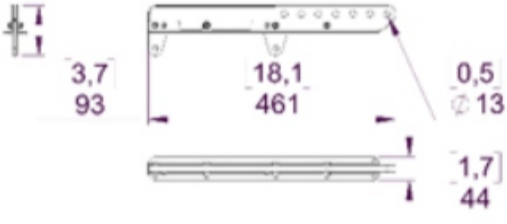
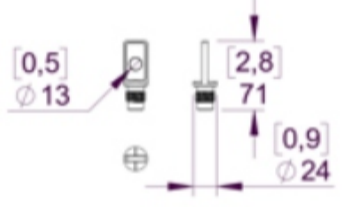
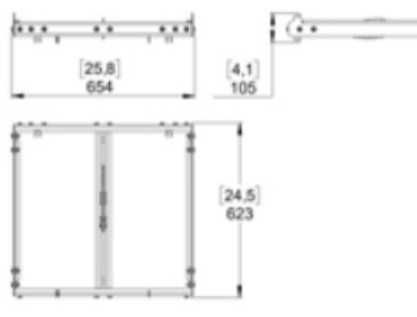
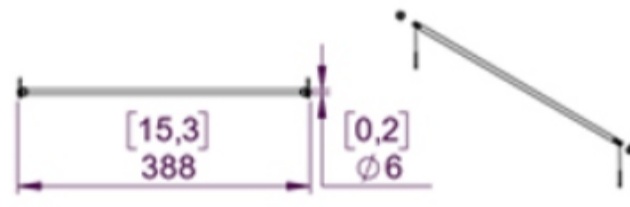
Essen, 2020-10-29



# ANLAGE ANNEX

Anlage 1, Seite 5 von 10  
Annex 1, page 5 of 10

zum Zertifikat Registrier-Nr. / to Certificate Registration No. 44 780 13157807

Dimensions [inches] / [mm]	Series	Weight
	VNT-EXBARM6	2 kg
	VNT-MNSTKM6	0,15 kg
	VNI-LNKM61018	11 kg
	VNI-FIXBUMPM6	0,1 kg



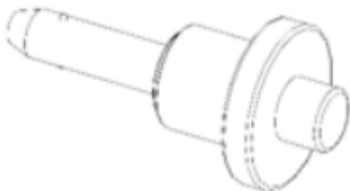
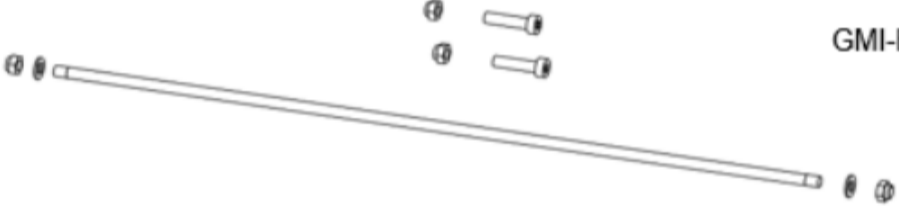
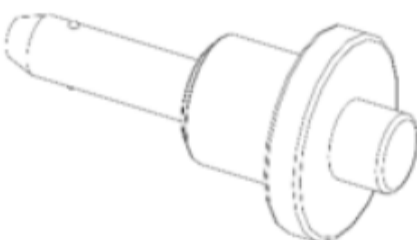
TÜV NORD CERT GmbH  
Zertifizierungsstelle Maschinen

Essen, 2020-10-29

# ANLAGE ANNEX

Anlage 1, Seite 6 von 10  
Annex 1, page 6 of 10

zum Zertifikat Registrier-Nr. / to Certificate Registration No. 44 780 13157807

Dimensions [inches] / [mm]	Series	Weight
 Quick release pin 5x15	VXT-BL515	0,1 kg
	GMI-BNFIK	0,1 kg
 Quick release pin 6x15	VXT-BL615	0,1 kg



TÜV NORD CERT GmbH  
Zertifizierungsstelle Maschinen

Essen, 2020-10-29



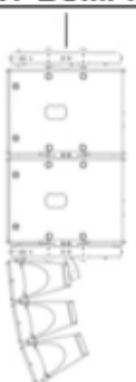


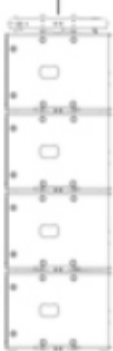


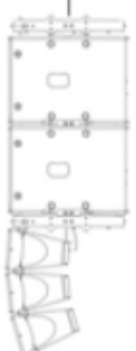


# ANLAGE ANNEX

Anlage 1, Seite 7 von 10  
Annex 1, page 7 of 10

zum Zertifikat Registrier-Nr. / to Certificate Registration No. 44 780 13157807

Possible hanging configurations:

	GEOM6 only GMT-BUMPER	GEOM6 only VNT-BUMPM6	MSUB12 only VNT-BUMPM6	MSUB12 + GEOM6 VNT-BUMPM6
1 ringing point				
				
				





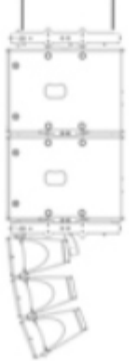


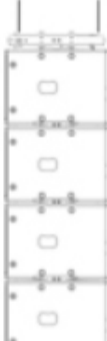


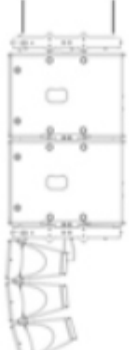
TÜV NORD CERT GmbH  
Zertifizierungsstelle Maschinen

Essen, 2020-10-29

# ANLAGE ANNEX

Anlage 1, Seite 8 von 10  
Annex 1, page 8 of 10

zum Zertifikat Registrier-Nr. / to Certificate Registration No. 44 780 13157807

	GEOM6 only GMT-BUMPER	GEOM6 only VNT-BUMPM6	MSUB12 only VNT-BUMPM6	MSUB12 + GEOM6 VNT-BUMPM6
2 ringing point				
				
				



TÜV NORD CERT GmbH  
Zertifizierungsstelle Maschinen

Essen, 2020-10-29

# ANLAGE ANNEX

Anlage 1, Seite 9 von 10  
Annex 1, page 9 of 10

**zum Zertifikat Registrier-Nr. / to Certificate Registration No. 44 780 13157807**

**Restrictions:**

**Cluster with GMT-BUMPER/GMT-EXBAR is limited to a total weight of 150 kg.  
Cluster with VNT-BUMPM6/VNT-EXBARM6 is limited to a total weight of 220 kg.  
An inclination of the MSUB12 is allowed.**

**This restriction is fulfilled when:**

**12 x GEOM6 + BUMPER + EXBAR = 12x10 + 5 = 125 < 150 kg**

**12 x GEOM6 + BUMPM6 + EXBARM6 = 12x10 + 11 = 131 < 220 kg**

**8 x MSUB12 + BUMPM6 + EXBARM6 = 8x23 + 11 = 195 < 220 kg**

**Clusters with MSUB18 and GEOM6 connected by VNI-LNKM61018 are limited to a maximum of 6 GEOM6 under the MSUB18.**

**The total weight of a cluster with MSUB18 and GEOM6 is limited to a weight of 500 kg and the inclination of the MSUB18 has to be always 0°**



TÜV NORD CERT GmbH  
Zertifizierungsstelle Maschinen

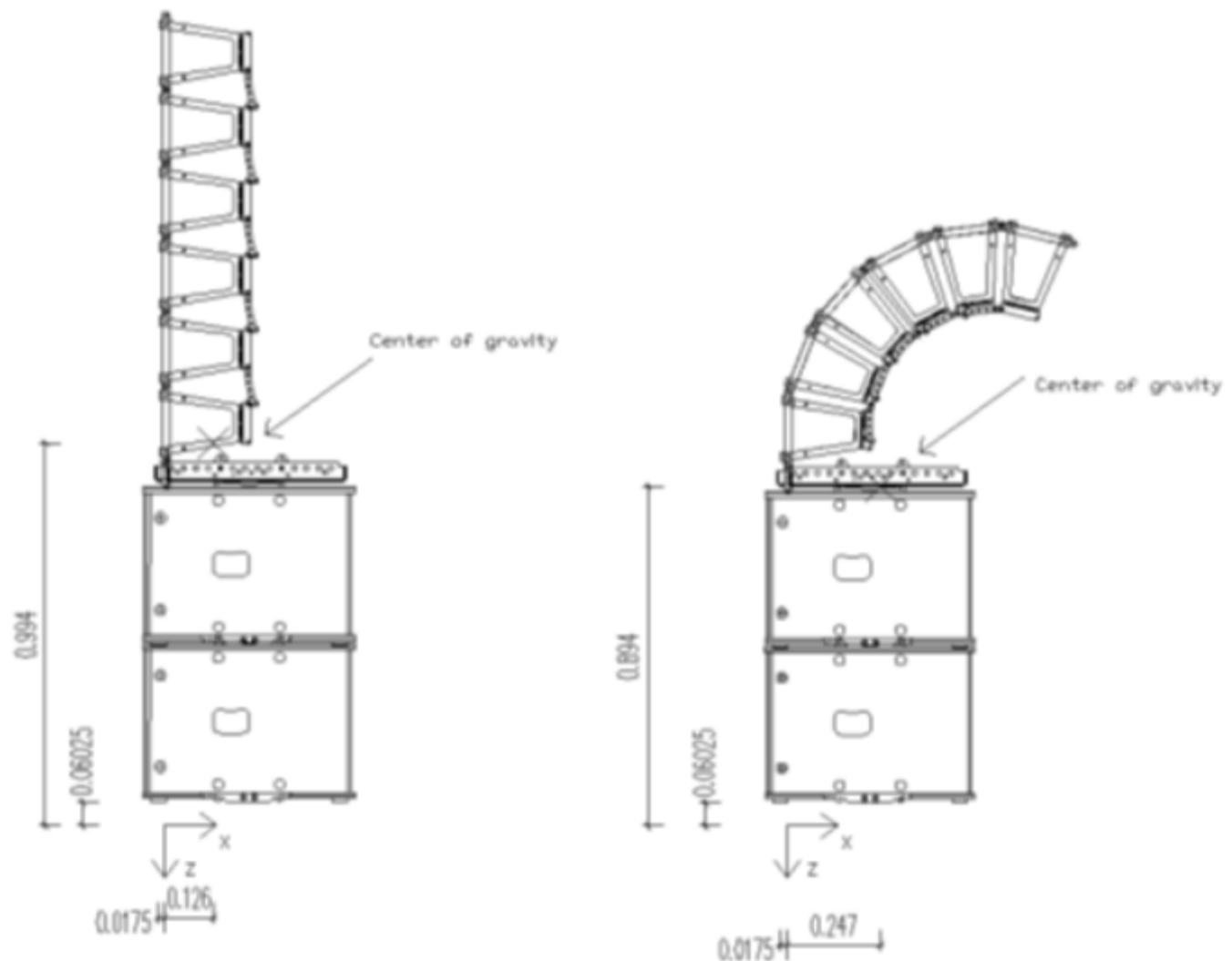
Essen, 2020-10-29

# ANLAGE ANNEX

Anlage 1, Seite 10 von 10  
Annex 1, page 10 of 10

zum Zertifikat Registrier-Nr. / to Certificate Registration No. 44 780 13157807

Groundstack Configuration:



In extreme configurations, the center of gravity is always in the stand area and therefore the safety against tipping over under its own weight is given.



TÜV NORD CERT GmbH  
Zertifizierungsstelle Maschinen

Essen, 2020-10-29