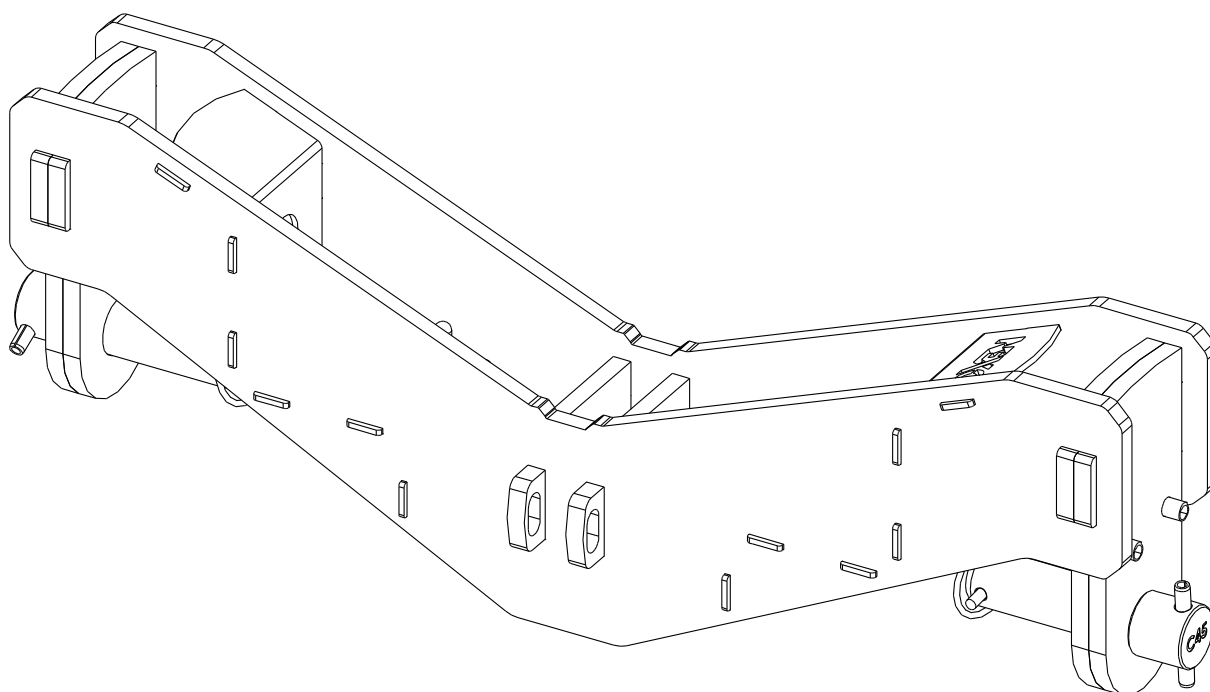
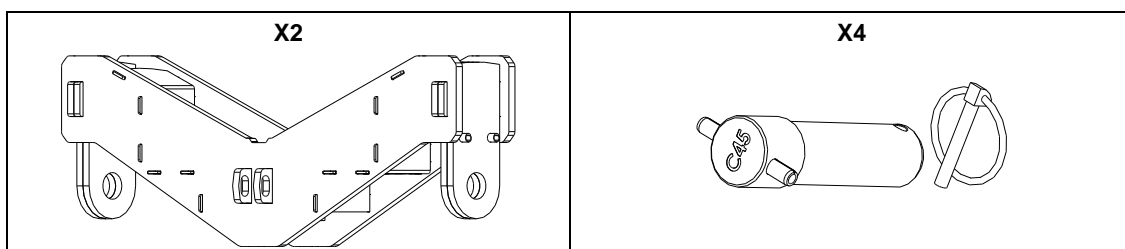


Barre de couplage supérieure pour 2 Colonnes

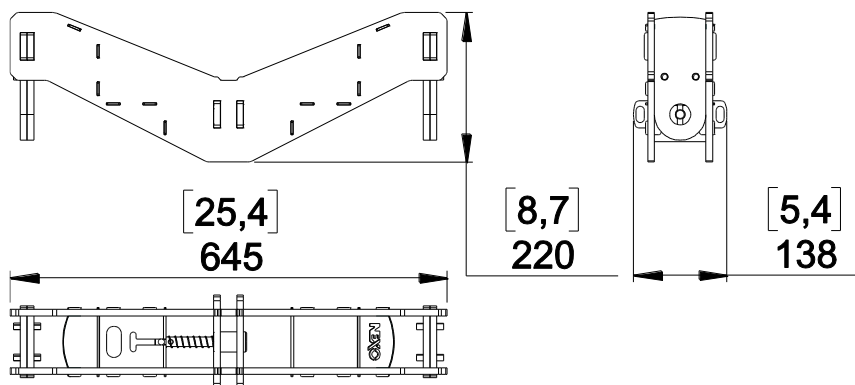


Contenu :



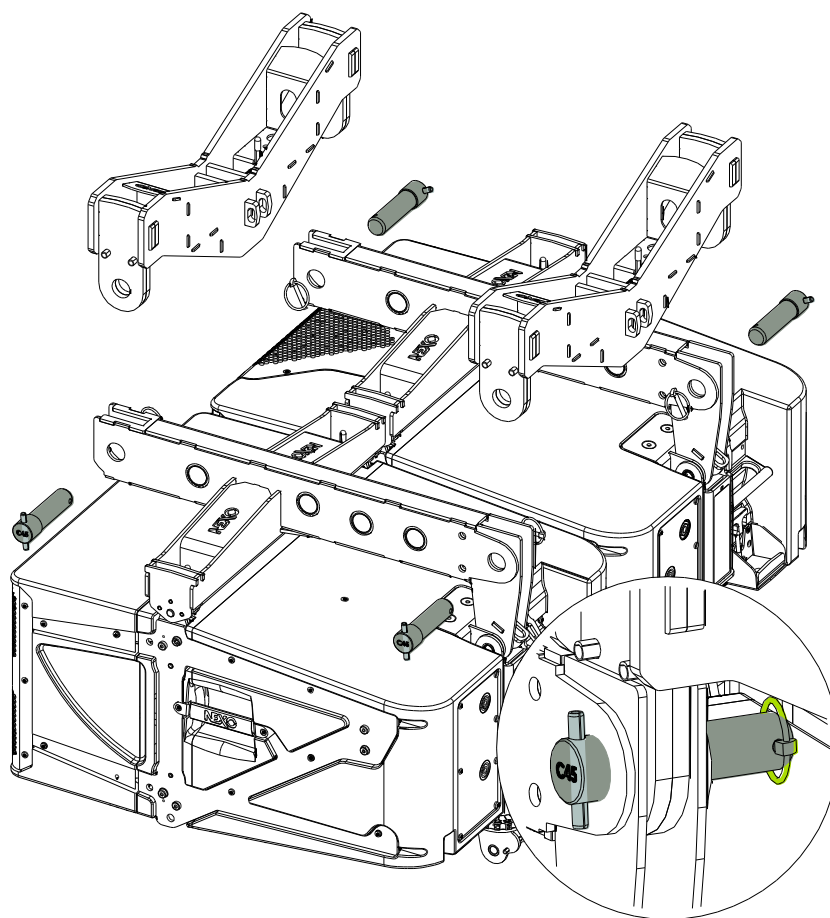
Poids : 20 kg / 44 lb

Dimensions :



Utilisation :

- Positionner les XOUP2 dans les XOWs, puis verrouiller les en insérant les goupilles dans les trous correspondant.
- Insérer la goupille de sécurité, rabattre son anneau pour sécuriser.



VERIFIER QUE LES GOUPILLES SOIENT CORRECTEMENT VERROUILLEES

- NEXO ne peut pas accepter la responsabilité d'accidents causés par un facteur autre qu'un défaut de ce produit.
- Merci de se référer au site internet nexo-sa.com pour obtenir la dernière version de cette fiche.

NEXO

nexo-sa.com
ZA du Pre de la Dame Jeanne
60128 PLAILLY - France

- Lire cette fiche avant utilisation.
- Conserver cette fiche.
- Respecter les avertissements.

