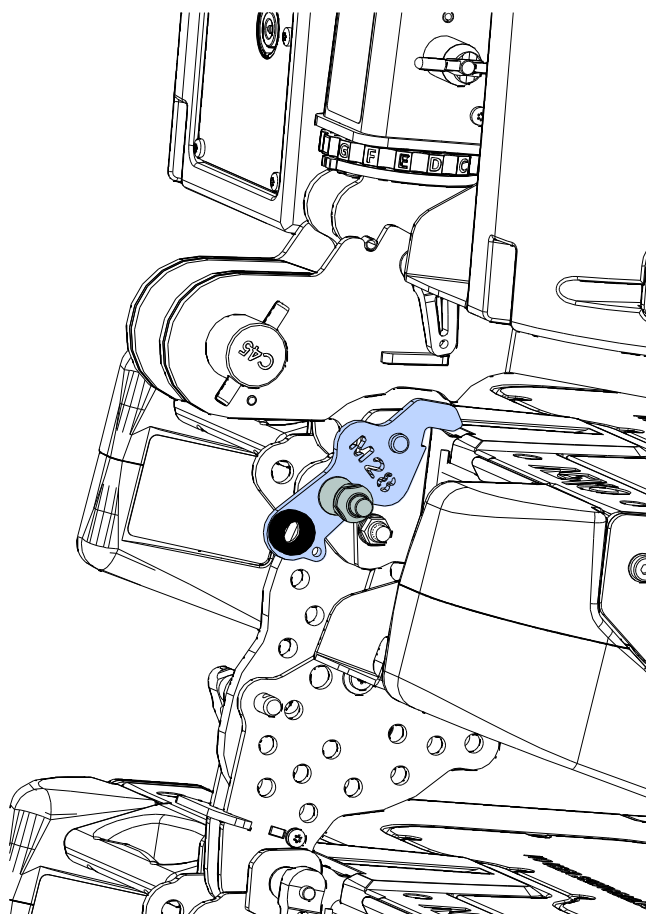
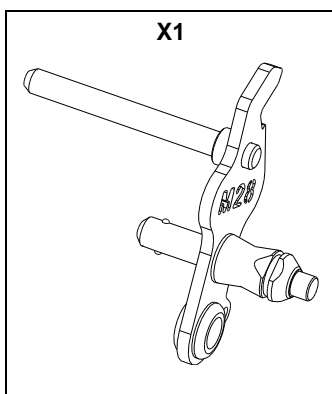


Adaptateur M28 - BTBumper

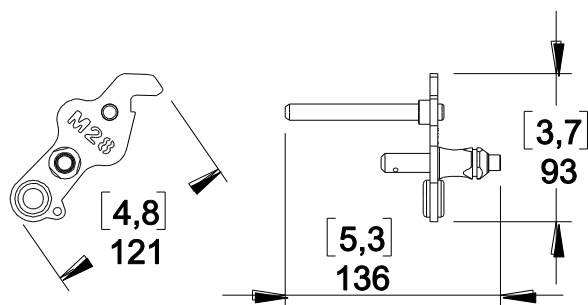


Contenu :

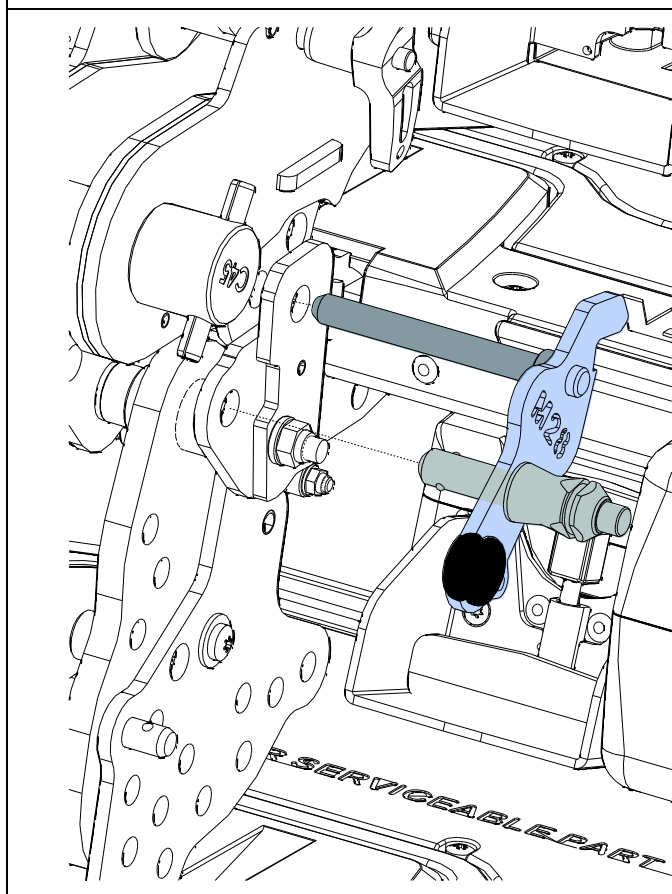


Poids : 1 kg / 2.2 lb

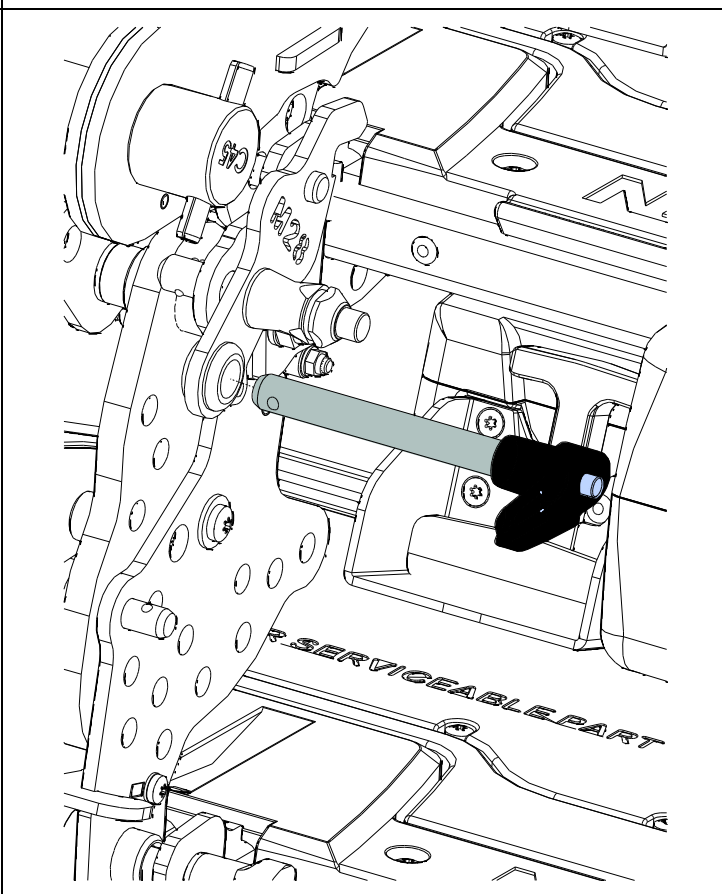
Dimensions:



Insérer M46TOM28 pour relier le M28 avec le BTBUMPER.



Insérer la broche à billes du M28 dans l'anneau caoutchouc.



- NEXO ne peut pas accepter la responsabilité d'accidents causés par un facteur autre qu'un défaut de ce produit.
- Merci de se référer au site internet nexo-sa.com pour obtenir la dernière version de cette fiche.

NEXO

nexo-sa.com
ZA du Pre de la Dame Jeanne
60128 PLAILLY - France

- Lire cette fiche avant utilisation.
- Conserver cette fiche.
- Respecter les avertissements.

