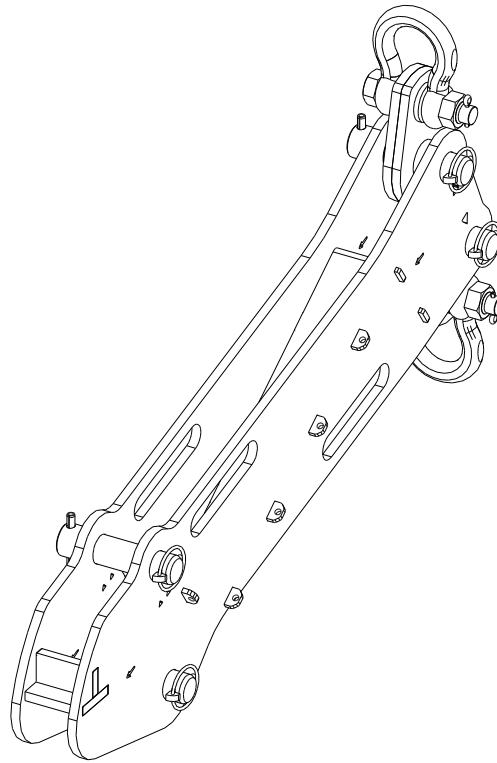
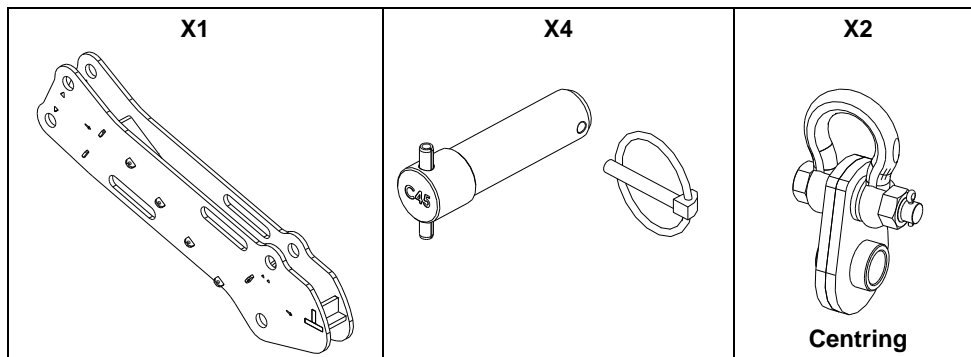


Helping Beam

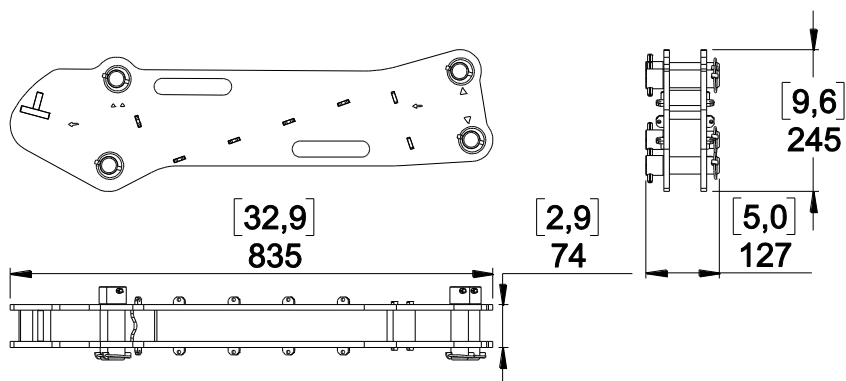


Contenu :



Poids : 26 kg / 57 lb (sans Centring)

Dimensions:



Utilisation

Montage des Centring	KBEAM sur XBEAM	KBEAM sur MBEAM
Insérer la goupille et mettre la goupille de sécurité, rabattre son anneau pour sécuriser.		
<p>Point d'accrochage :</p> <ul style="list-style-type: none"> • A pour le moteur. • B pour la chaîne de compression 		

VERIFIER QUE LES GOUPILLES SOIENT CORRECTEMENT VERROUILLEES

- NEXO ne peut pas accepter la responsabilité d'accidents causés par un facteur autre qu'un défaut de ce produit.
- Merci de se référer au site internet nexo-sa.com pour obtenir la dernière version de cette fiche.

NEXO

nexo-sa.com
ZA du Pre de la Dame Jeanne
60128 PLAILLY - France

- Lire cette fiche avant utilisation.
- Conserver cette fiche.
- Respecter les avertissements.

