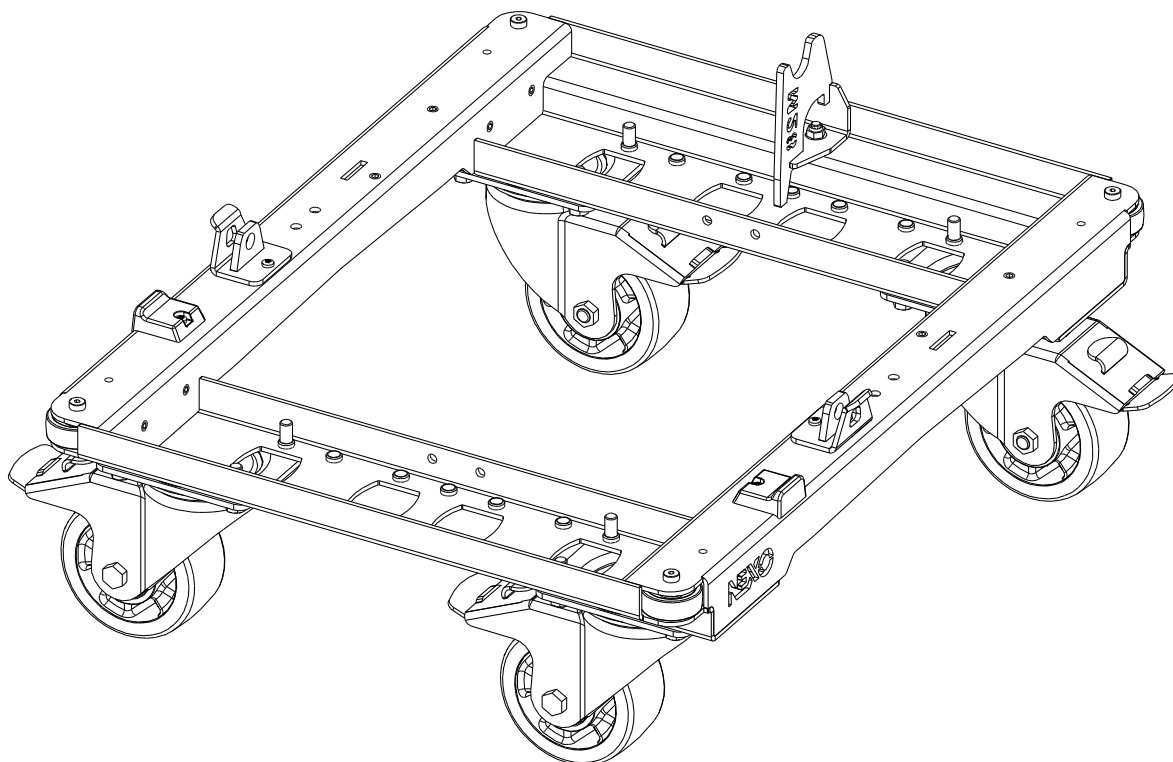
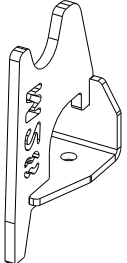

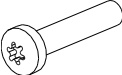
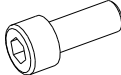




Adaptateur pour M28 sur Dolly01/02

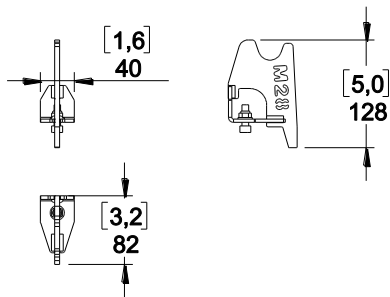


Contenu :

X1	X2	X2 Torx 5x25	X1 Hexa M8x25	X1 M8	X1 M8
					

Poids : 0.5 kg / 1.1 lb

Dimensions:



Montage

Retirer les pièces.	Assembler l'adaptateur M28.	Assembler les patins sur les positions avants.

Utilisation

<p>Verrouiller le Compas. Utiliser les guides de côté et arrière pour positionner les enceintes. Verrouiller l'ensemble sur le Dolly avec le 'RedLock'.</p>	<p>Tirer le verrou rouge vers le haut et simultanément tirer le RedLock vers l'arrière pour déverrouiller.</p>

- NEXO ne peut pas accepter la responsabilité d'accidents causés par un facteur autre qu'un défaut de ce produit.
- Merci de se référer au site internet nexo-sa.com pour obtenir la dernière version de cette fiche.

NEXO

nexo-sa.com

ZA du Pre de la Dame Jeanne
60128 PLAAILLY - France

- Lire cette fiche avant utilisation.
- Conserver cette fiche.
- Respecter les avertissements.