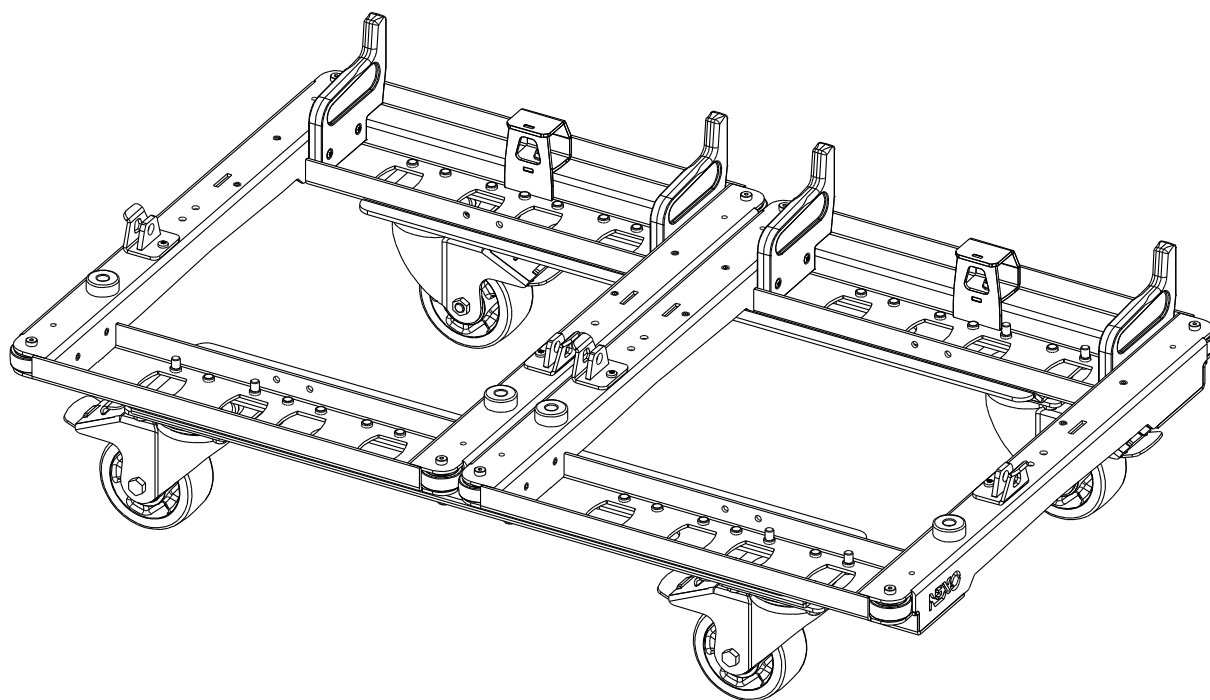
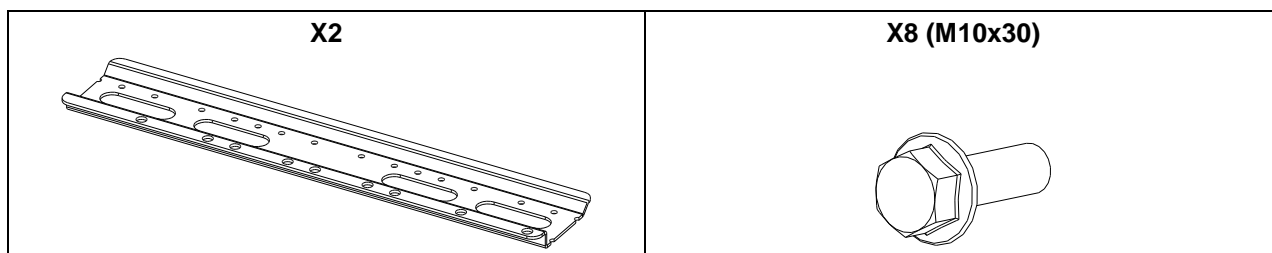


Barre de couplage pour 2-3 Dolly



Contenu :



Poids : 6 kg (pièce) / 13 lb

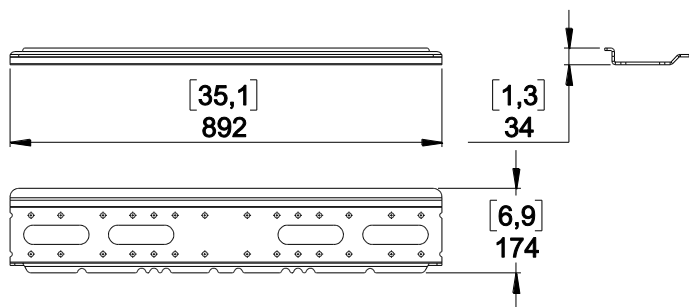


nexo-sa.com

ZA du Pre de la Dame Jeanne
60128 PLAAILLY - France

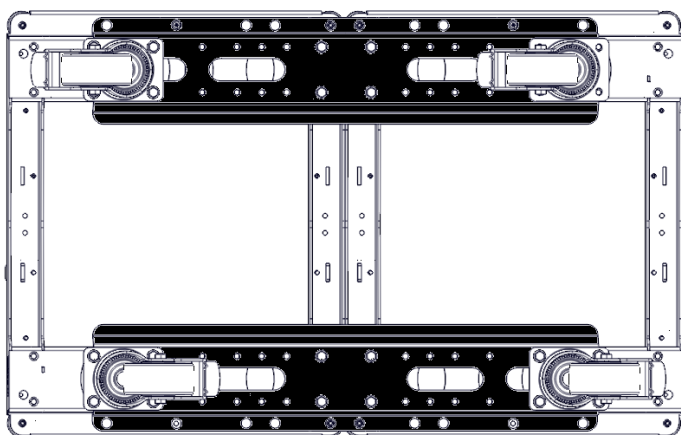
- Lire cette fiche avant utilisation.
- Conserver cette fiche.
- Respecter les avertissements.

Dimensions:

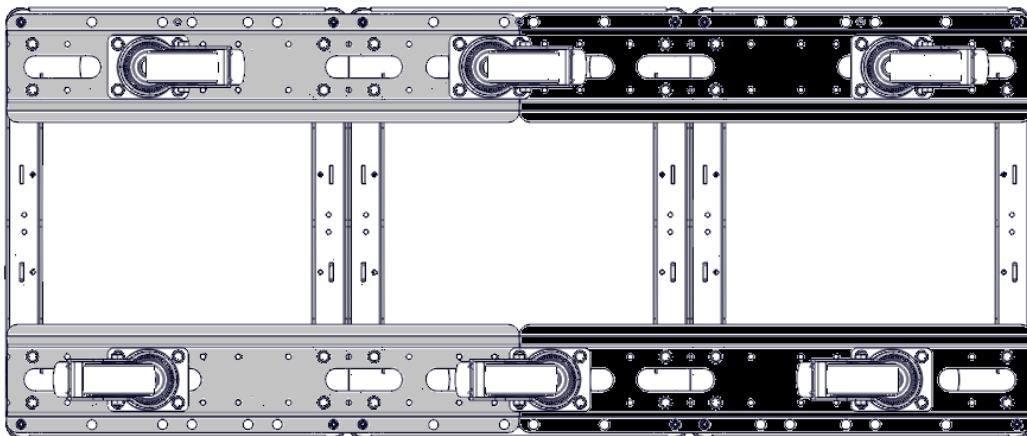


Démonter les roulettes des DOLLY01 (4 vis), placer une paire de DCOUP pour assembler 2 DOLLY01 ou 2 paires de DCOUP pour assembler 3 DOLLY01, positionner les roulettes (4 ou 6), et serrer les vis (4 par roulettes).

1x DCOUP pour DOLLY02



2x DCOUP pour DOLLY03



- NEXO ne peut pas accepter la responsabilité d'accidents causés par un facteur autre qu'un défaut de ce produit.
- Merci de se référer au site internet nexo-sa.com pour obtenir la dernière version de cette fiche.

NEXO

nexo-sa.com

ZA du Pre de la Dame Jeanne
60128 PLAAILLY - France

- Lire cette fiche avant utilisation.
- Conserver cette fiche.
- Respecter les avertissements.