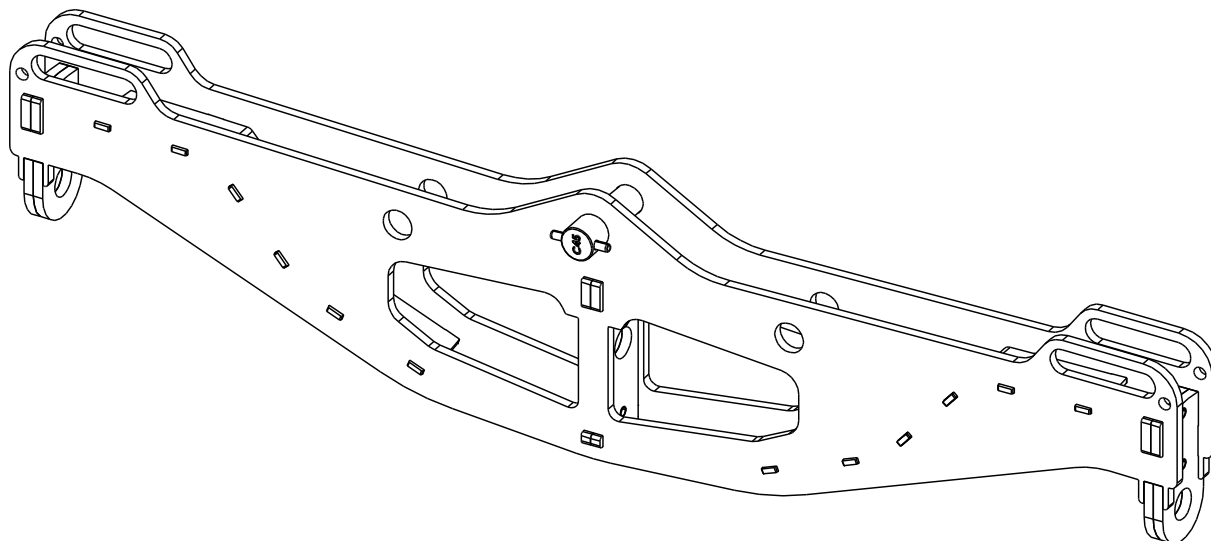
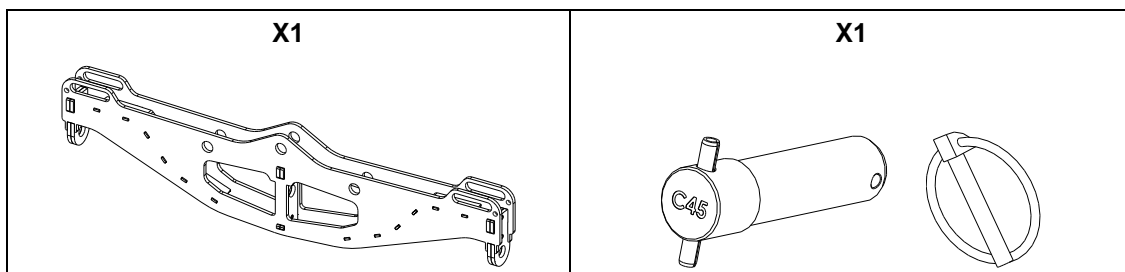


### Barre de couplage pour 3 BTBumper



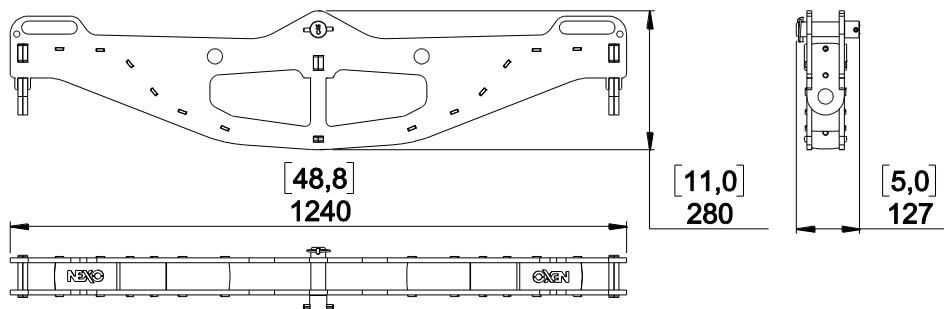
#### Contenu :



Poids : 34 kg / 75 lb

- Lire cette fiche avant utilisation.
- Conserver cette fiche.
- Respecter les avertissements.

## Dimensions :



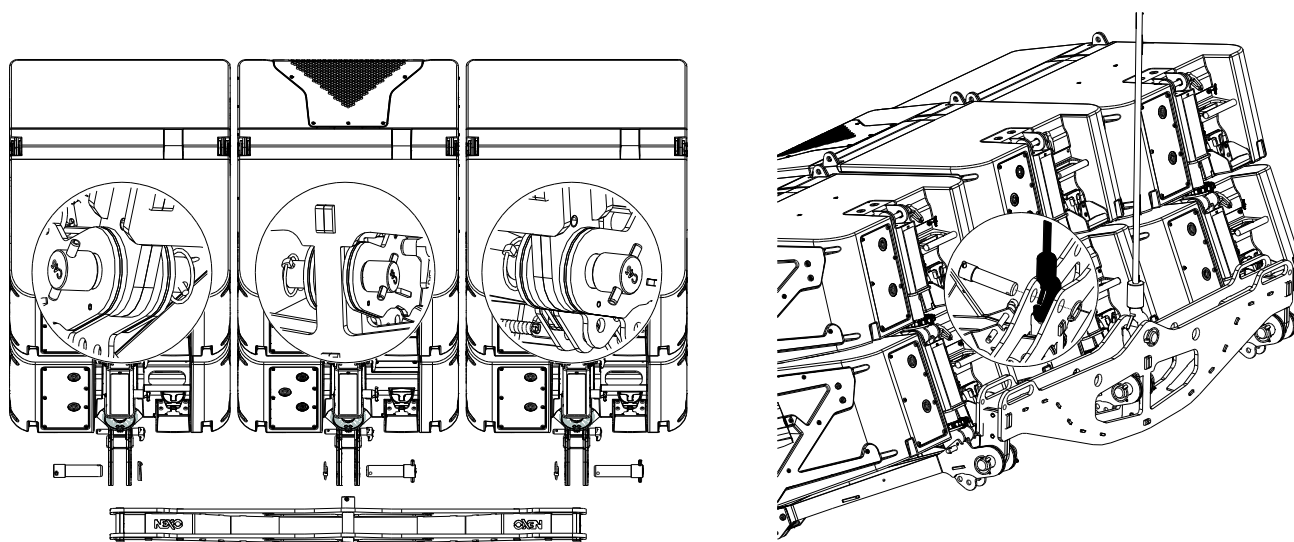
## Utilisation avec BTBUMPER

Insérer le coupleur BCOUP3 dans les 3 emplacements situés à l'arrière des BTBUMPERs.

Insérer les goupilles dans les trous correspondants.

Insérer les goupilles de sécurité dans les goupilles et sécuriser en rabattant l'anneau.

Attacher le crochet de la chaîne à l'arrière du BCOUP3 avec la goupille et l'anneau de sécurité.



**VERIFIEZ QUE LE BCOUP3 EST CORRECTEMENT VERROUILLE, ET PEUT ETRE ARTICULER AUTOUR DE SON AXE.**

- NEXO ne peut pas accepter la responsabilité d'accidents causés par un facteur autre qu'un défaut de ce produit.
- Merci de se référer au site internet [nexo-sa.com](http://nexo-sa.com) pour obtenir la dernière version de cette fiche.

# NEXO

nexo-sa.com  
ZA du Pre de la Dame Jeanne  
60128 PLAILLY - France

- Lire cette fiche avant utilisation.
- Conserver cette fiche.
- Respecter les avertissements.

