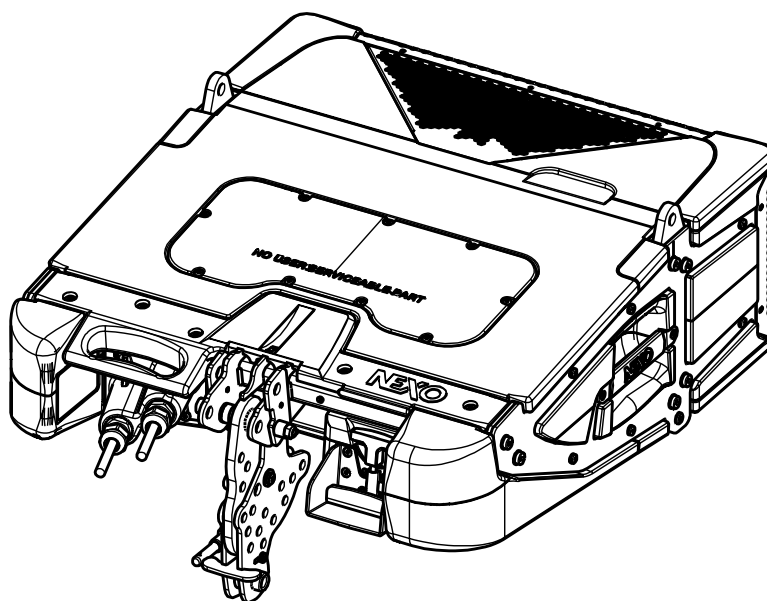
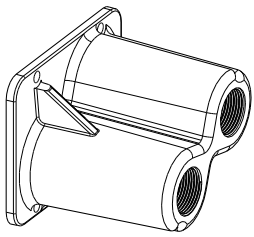
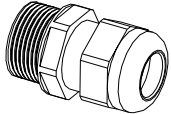

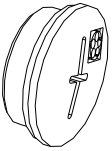
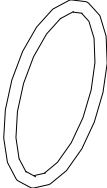
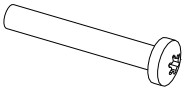



### Boitier étanche pour STM-M28



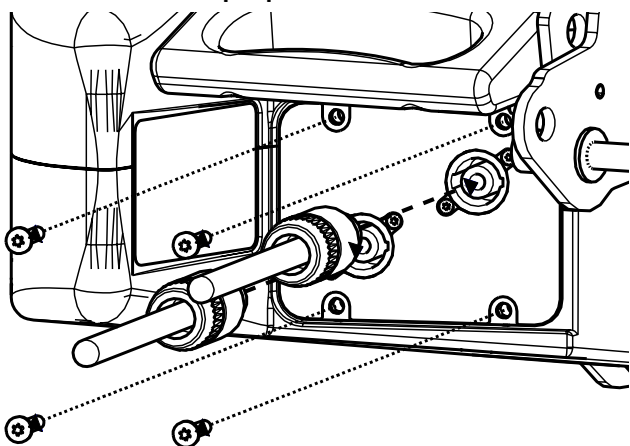
#### Contenu :

<p>X1</p> 	<p>X2</p> 	<p>X2 (Ø25)</p> 	<p>X1 M25</p> 	<p>X2 (Ø42)</p> 	<p>X4 M5x25</p> 	<p>X4 M5</p> 
--	---	---	---	--	---	--

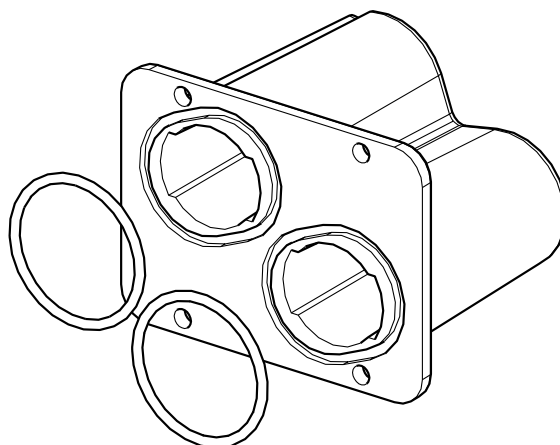
Poids : 0.6 kg / 0.7 lb

## Assemblage :

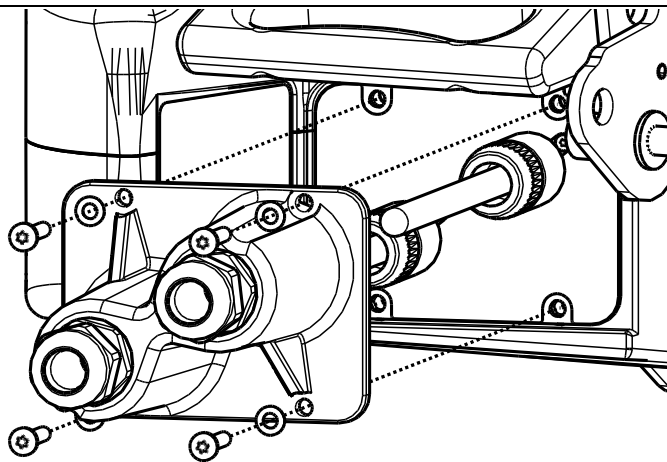
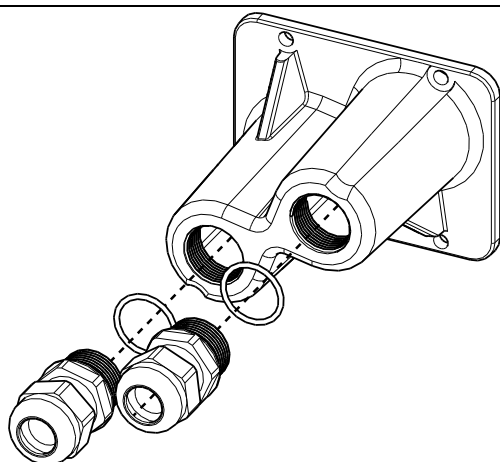
Retirer les 7 vis de la plaque de connection. Câbler



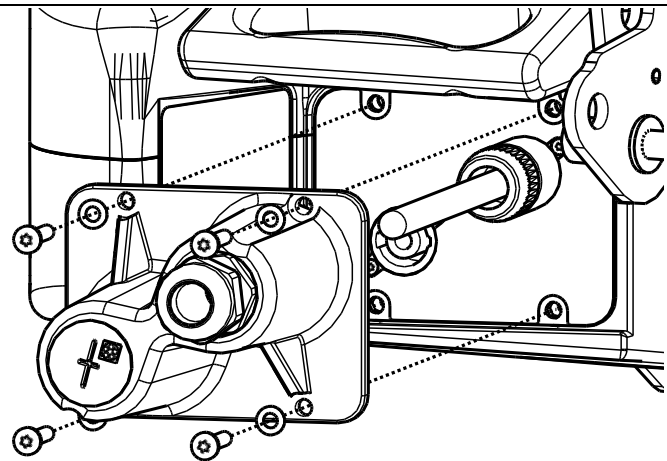
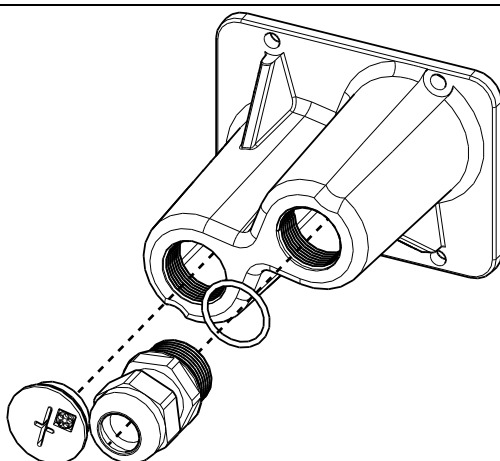
Mettre en place les joints (Ø42)



Câblage avec ressortie : monter les 2 presse-étoupes en insérant les joints (Ø25). Présenter l'IPCOV, en le fixant avec les nouvelles vis. Serrer les presse-étoupes pour assurer l'étanchéité.



Câblage sans ressortie : monter le presse-étoupe en insérant le joint (Ø25) et le bouchon (M25). Présenter l'IPCOV, en le fixant avec les nouvelles vis. Serrer le presse-étoupe pour assurer l'étanchéité.



Compatible avec les produits Neutrik NL4FC – NL4FX – NLT4FX

- NEXO ne peut pas accepter la responsabilité d'accidents causés par un facteur autre qu'un défaut de ce produit.
- Merci de se référer au site internet <https://nexo-sa.com> pour obtenir la dernière version de cette fiche.

# NEXO

<https://nexo-sa.com>  
ZA du Pre de la Dame Jeanne  
60128 PLAILLY - France

- Lire cette fiche avant utilisation.
- Conserver cette fiche.
- Respecter les avertissements.