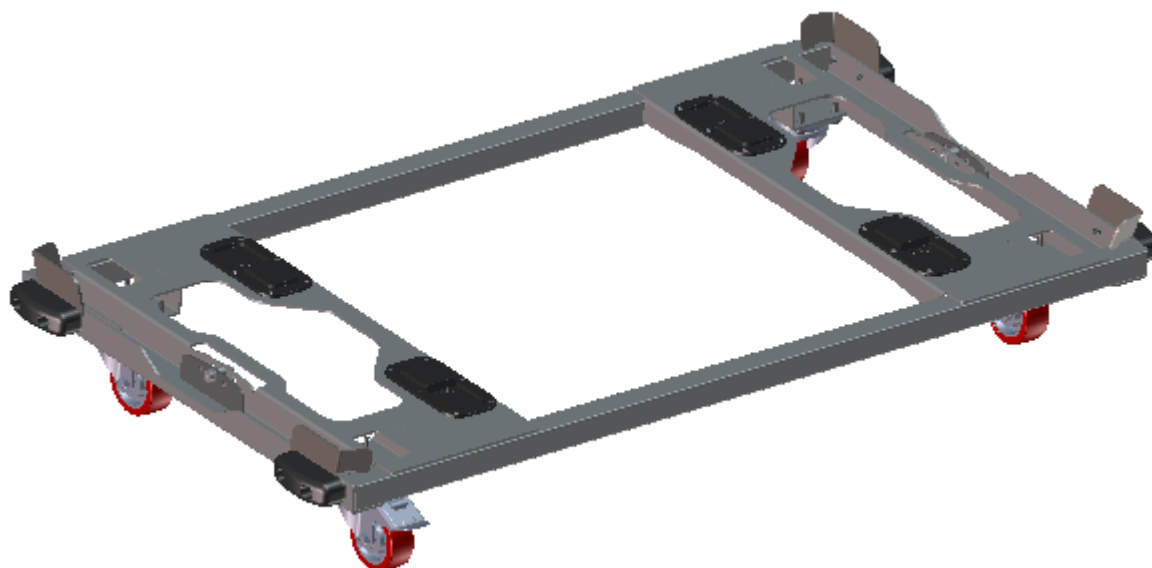


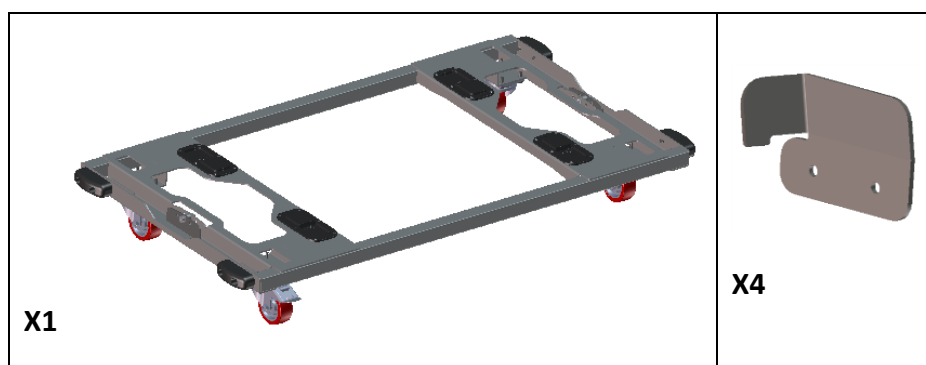
Dolly RS18



Ne pas empiler plus de 3 RS18 sur le Dolly

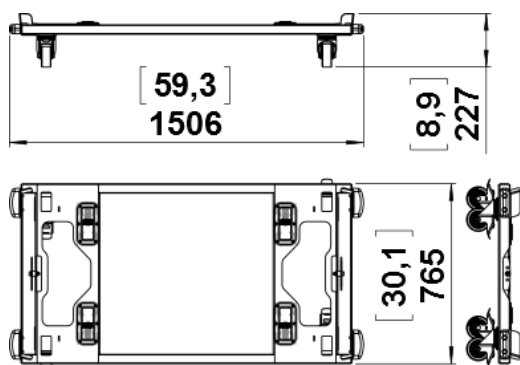


Contenu :

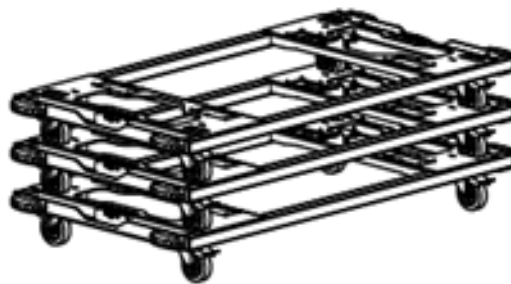


Poids: 31 kg / 68 lb

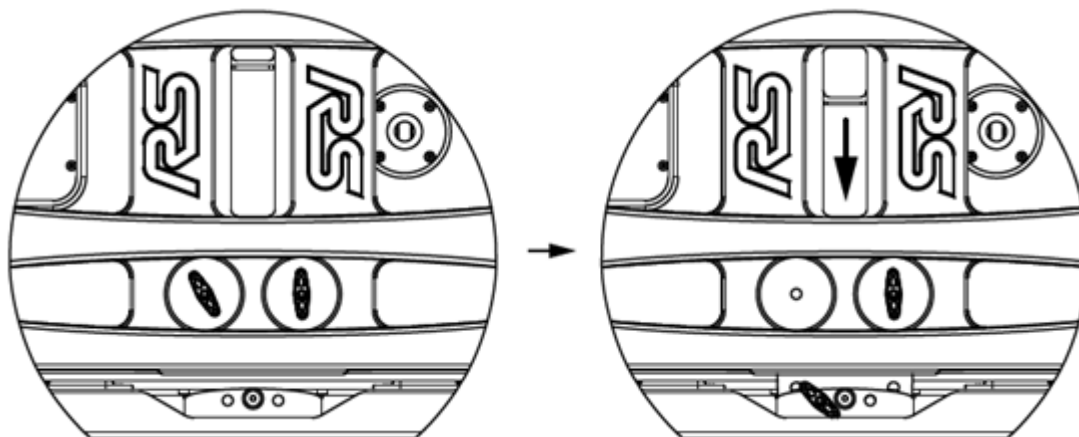
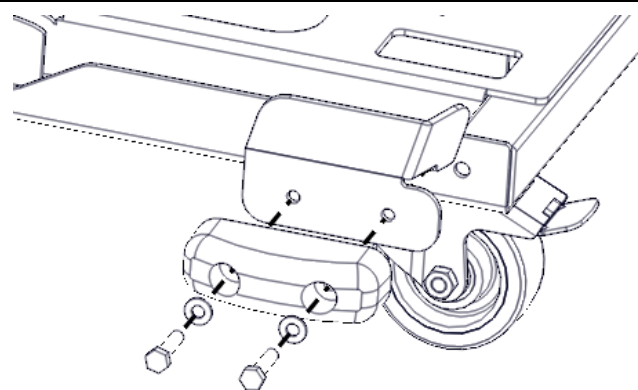
Dimensions :



Stockage :



1. Démontez le patin caoutchouc.
2. Insérez le coin métallique.
3. Remontez le patin caoutchouc et vissez.
4. Recommencez les étapes pour les 3 autres.



1. Positionner le premier RS18 sur le Dolly.
2. Pousser vers le bas la partie mobile du 'rigging' jusqu'au Dolly.
3. Retirer 1 des 2 broches à billes de la position 'Parking' et insérer la dans le Dolly.
4. Sécuriser tous les RS18 en les verrouillant entre eux.