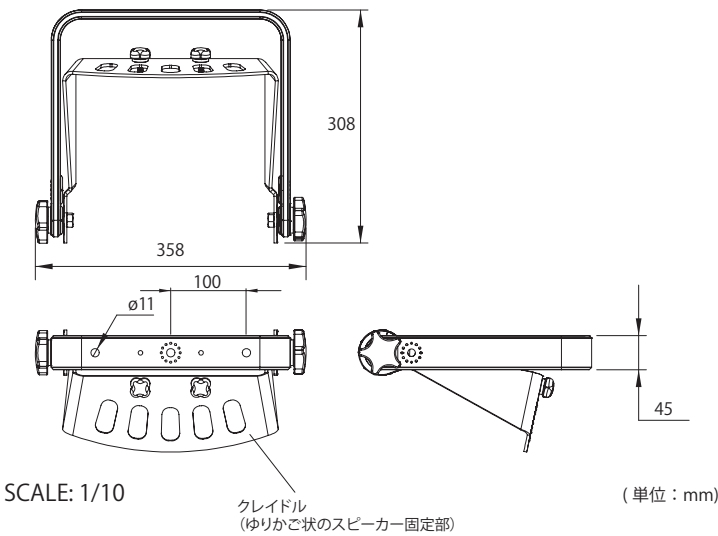


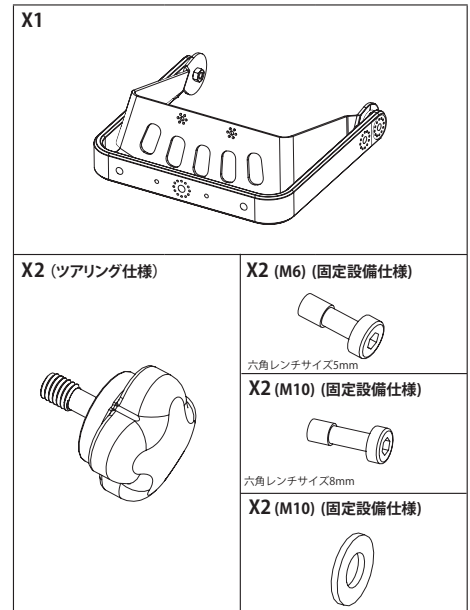
仕様

適合スピーカー	P8
取付可能スピーカー台数	1台
仕上げ	素材: AA 6163 and steel S235 JR G2 色: 黒 (マンセルN1.0近似色)、艶消 フィニッシュ: 塗装
寸法 (W x H x D)	358 x 308 x 45 mm
質量	2.9 kg

外観図



同梱品



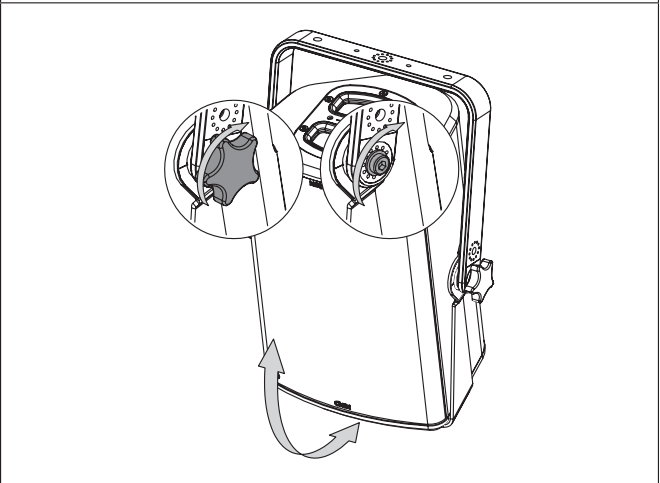
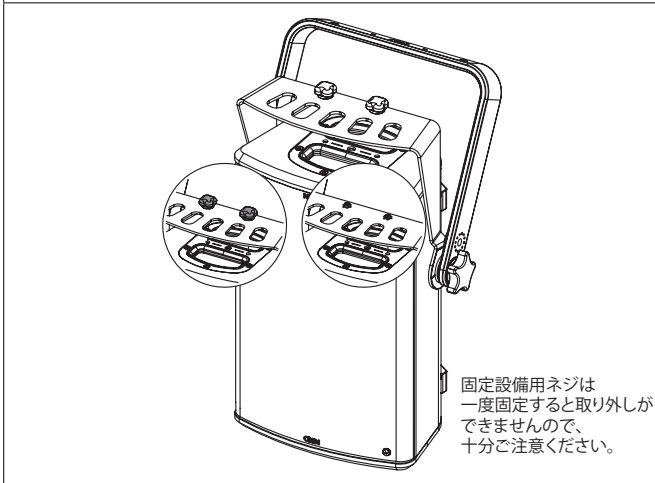
使用方法

安全に関する注意事項:

- 固定設備用途の場合は、付属のネジロック剤が塗布されたネジを使用してください。
- システム重量の4倍の重さに対応するネジと取り付け場所を選んでください。
- クレイドルは常にキャビネットの下に置いてください。

PNU-VBRK8をP8に取付ける際は付属のハンドル付きボルトのみを使用し、しっかり締めてください。(固定設備用途の場合は、付属のボルトのみを使用しネジロックを塗布してください。)

P8の振り角度を調整し、PNU-VBRK8の側面のハンドル付きボルト(大)をしっかり締めて固定してください。(固定設備用途の場合は、付属のボルトのみを使用しネジロックを塗布してください。)



※シーリングアダプターやボールマウントアダプターと併用する場合はVNI-CLADPTやVNU-PLADAPTの仕様書をご確認ください。

注・本製品自体の欠陥以外の要因による事故については、NEXOは責任を負いかねます。
最新情報についてはWebサイト nexo-sa.com をご確認ください。