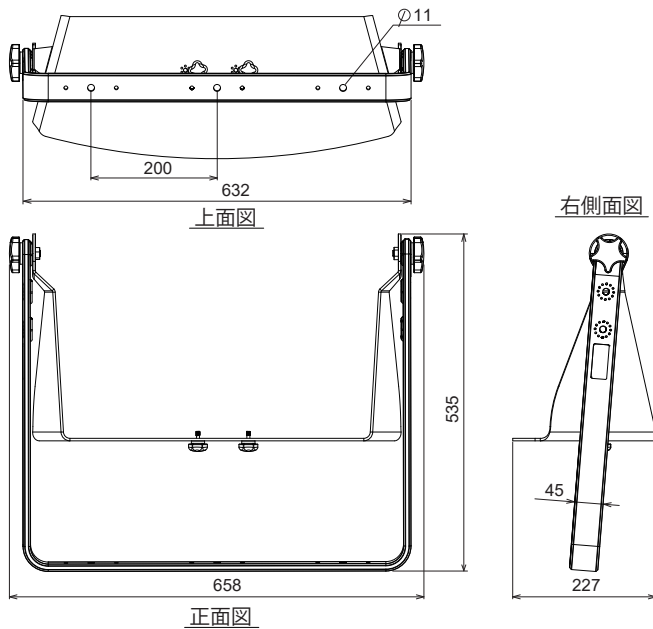


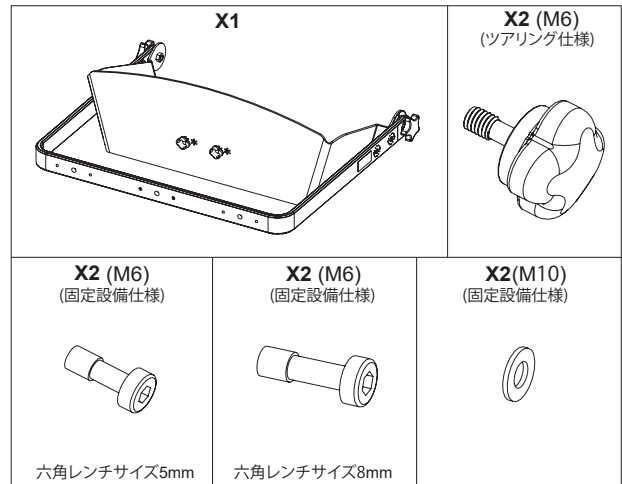
仕様

適合スピーカー	P18
取付可能スピーカー台数	1台
仕上げ	素材：1.0039 (S235JR H) + 6063 (AW-AMg0,7Si), 色：黒900, フィニッシュ：塗装
寸法 (W x H x D)	658 x 535 x 227 mm
質量	8.2kg

外観図 (折畳時)



同梱品



*固定設備向けのネジは、ロック剤が塗布されています。

SCALE: 1/12

(単位：mm)

取付方法

安全に関する注意事項：

- 固定設備用途の場合は、付属のネジロック剤が塗布されたネジを使用してください。
- システム重量の4倍の重さに対応するネジと取り付け場所を選んでください。
- クレイドルは常にキャビネットの下に置いてください。

<p>PNU-VBRK18をP18に取付ける際は付属のハンドル付きボルトを使用し、しっかり締めてください。 (固定設備用途の場合は、付属のネジロック剤でコーティングされているボルトを使用してください。)</p>	<p>P18の振り角度を調整し、PNU-VBRK18の側面のハンドル付きボルト(大)をしっかり締めて固定してください。 (固定設備用途の場合は、付属のネジロック剤でコーティングされているボルトを使用してください。)</p>
<p>固定設備用ネジは一度固定すると取り外しができませんので、十分ご注意ください。</p>	

※シーリングアダプターやポールマウントアダプターと併用する場合はVNI-CLADAPTやVNU-PLADAPTの仕様書をご確認ください。

注・本製品自体の欠陥以外の要因による事故については、NEXOは責任を負いかねます。

・最新情報についてはWebサイト nexo-sa.com をご確認ください。