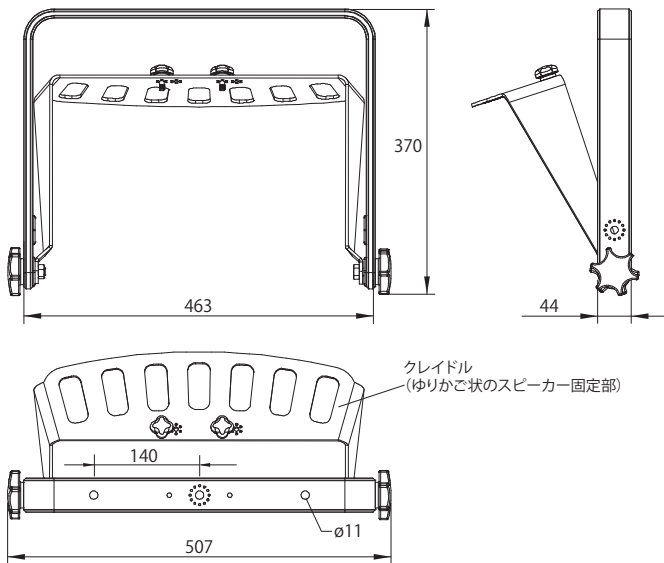


仕様

適合スピーカー	P12
取付可能スピーカー台数	1台
仕上げ	素材: Aluminium 6061 + 色: 黒 (マンセルN1.0近似色)、艶消 フィニッシュ: 塗装
寸法 (W x H x D)	507 x 370 x 44 mm
質量	3.7 kg

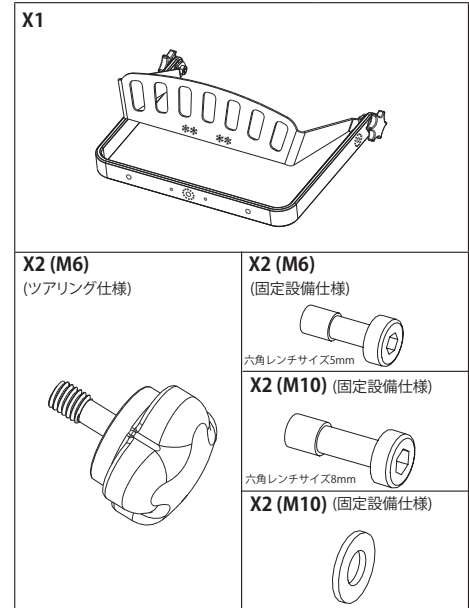
外観図



SCALE: 1/10

(単位: mm)

同梱品



*固定設備向けのネジは
ロック剤が塗布されています。

使用方法

安全に関する注意事項:

- ・固定設備用途の場合は、付属のネジロック剤が塗布されたネジを使用してください。
- ・システム重量の4倍の重さに対応するネジと取り付け場所を選んでください。
- ・クレイドルは常にキャビネットの下に置いてください。

<p>PNU-VBRK12をP12に取り付ける際は付属のハンドル付きボルトのみを使用し、しっかり締めてください。(固定設備用途の場合は、付属のボルトのみを使用しネジロックを塗布してください。)</p>	<p>P12の振り角度を調整し、PNU-VBRK12の側面のハンドル付きボルト(大)をしっかり締めて固定してください。(固定設備用途の場合は、付属のボルトのみを使用しネジロックを塗布してください。)</p>

※シーリングアダプターやポールマウントアダプターと併用する場合はVNI-CLADPTやVNU-PLADAPTの仕様書をご確認ください