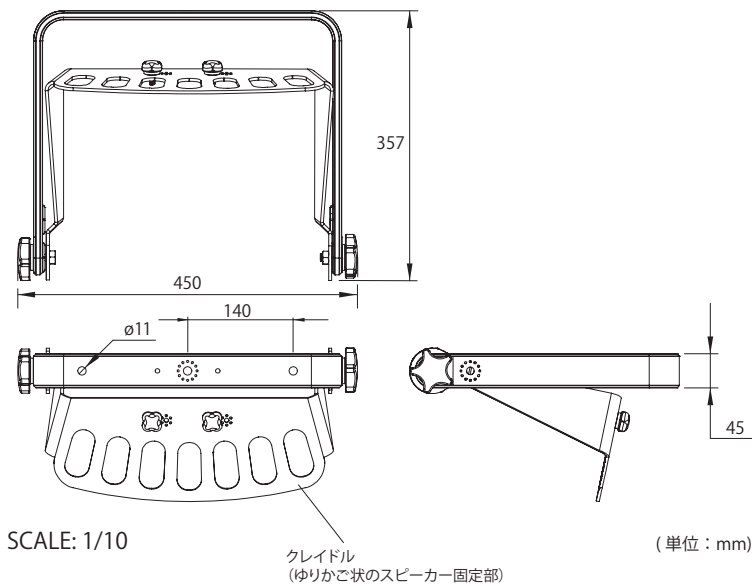


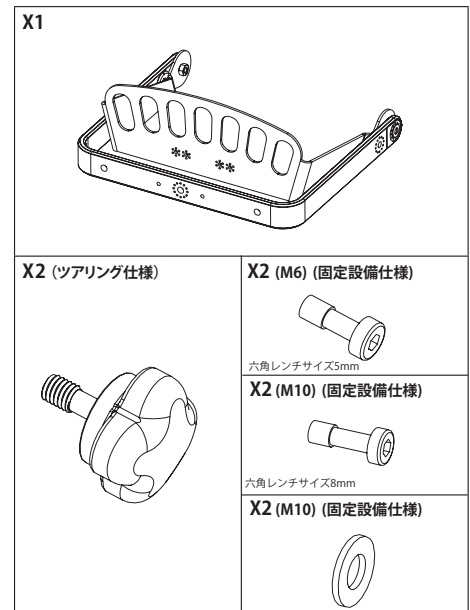
仕様

適合スピーカー	P10
取付可能スピーカー台数	1台
仕上げ	素材：AA 6163 and steel S235 JR G2 色：黒（マンセルN1.0近似色）、艶消 フィニッシュ：塗装
寸法（W x H x D）	450 x 357 x 45 mm
質量	3.4 kg

外観図



同梱品



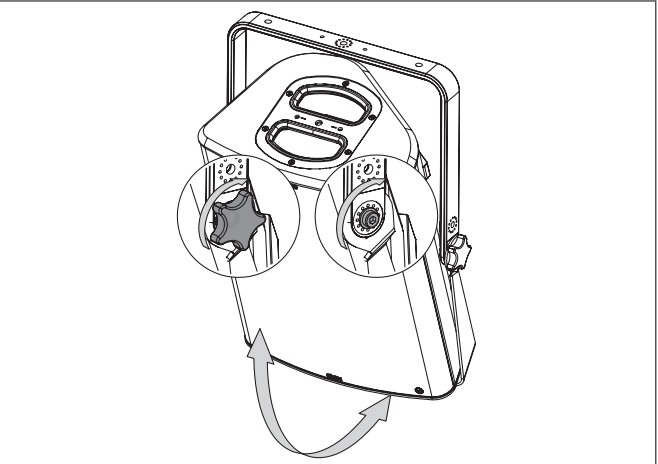
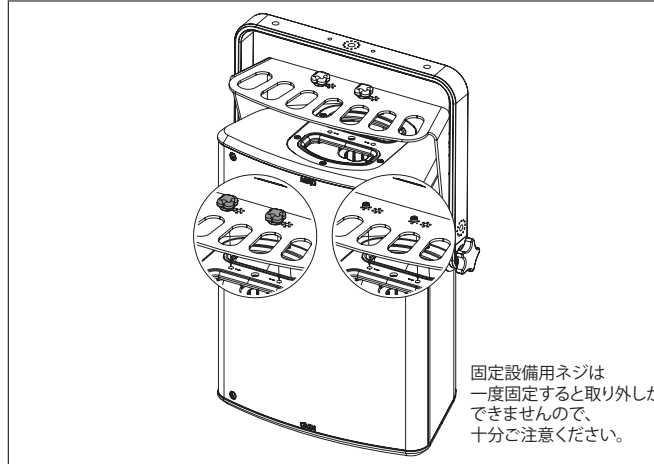
使用方法

安全に関する注意事項:

- ・固定設備用途の場合は、付属のネジロック剤が塗布されたネジを使用してください。
- ・システム重量の4倍の重さに対応するネジと取り付け場所を選んでください。
- ・クレイドルは常にキャビネットの下に置いてください。

PNU-VBRK10をP10に取付ける際は付属のハンドル付きボルトのみを使用し、しっかり締めてください。（固定設備用途の場合は、付属のボルトのみを使用しネジロックを塗布してください。）

P10の振り角度を調整し、PNU-VBRK10の側面のハンドル付きボルト（大）をしっかり締めて固定してください。（固定設備用途の場合は、付属のボルトのみを使用しネジロックを塗布してください。）



※シーリングアダプターやボールマウントアダプターと併用する場合はVNI-CLADPTやVNU-PLADAPTの仕様書をご確認ください。

注・本製品自体の欠陥以外の要因による事故については、NEXOは責任を負いかねます。

・最新情報についてはWebサイト nexo-sa.com をご確認ください。