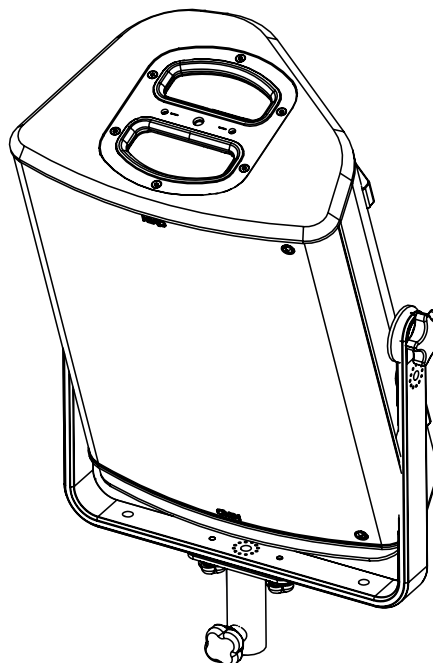


## Lyre verticale pour P10

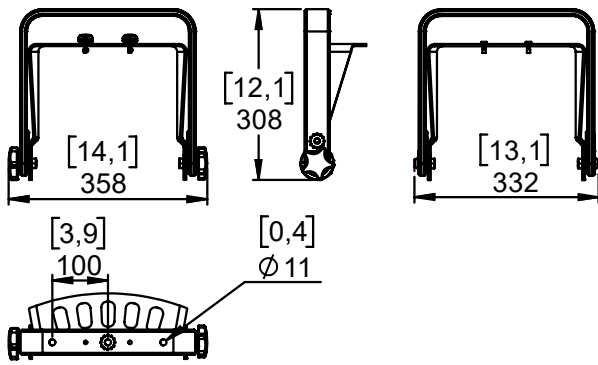


### Contenu :

X1	X2	X2 (M6)	X2 (M10)	X2 (M10)

Poids : 3.4 kg / 7.5 lb

## Dimensions:



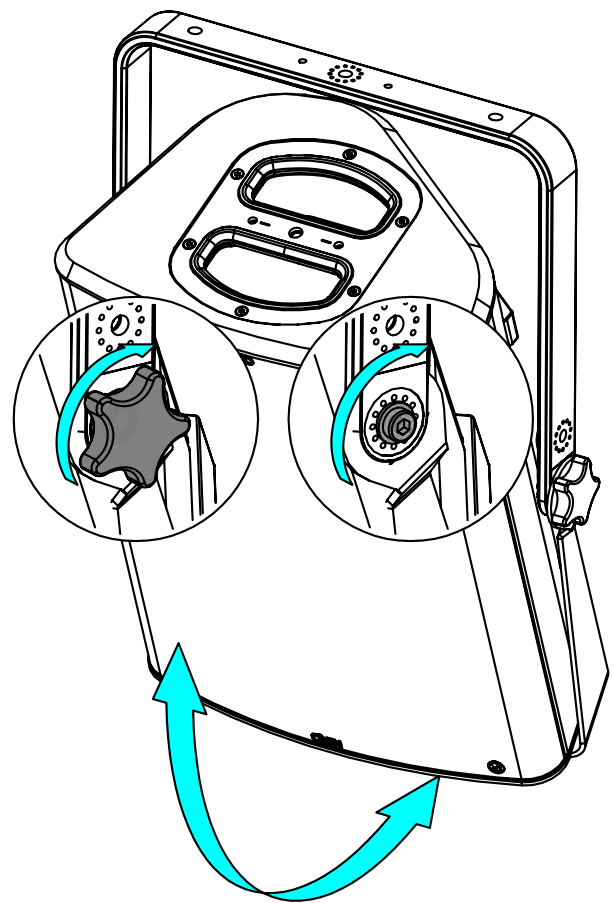
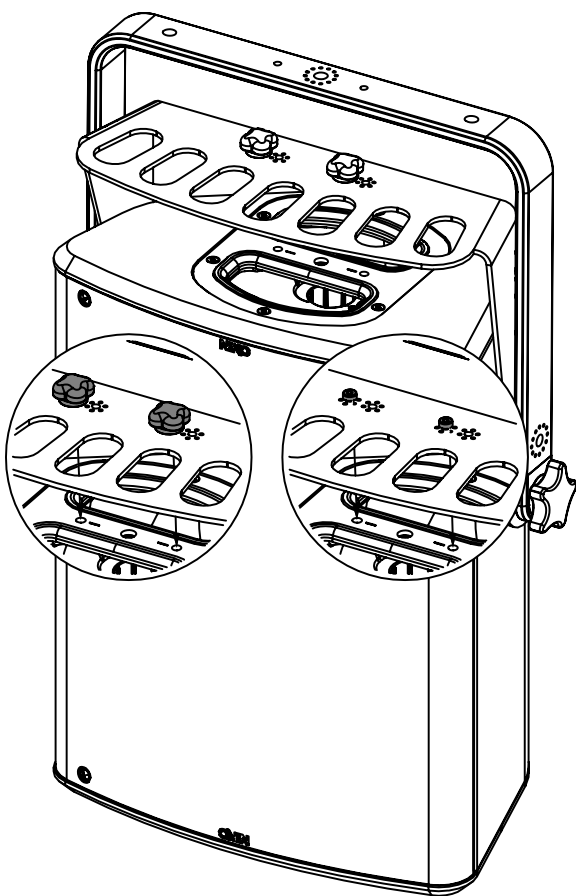
## Sécurité :

Pour une installation permanente, utiliser uniquement la visserie fournie (les vis sont pré-encollées de frein filet). Choisissez des fixations et un emplacement d'installation supportant au moins 4 fois le poids de l'ensemble. Le berceau doit toujours être sous l'enceinte !

## Utilisation :

Placer VBRK10 sur P10, utiliser uniquement la visserie fournie. Serrer correctement.

Ajuster la P10 et serrer correctement les côtés, utiliser la visserie fournie.



Lire les instructions de montage pour utilisation avec CLADAPT ou PLADAPT.

- NEXO ne peut pas accepter la responsabilité d'accidents causés par un facteur autre qu'un défaut de ce produit.
- Merci de se référer au site internet [nexo-sa.com](http://nexo-sa.com) pour obtenir la dernière version de cette fiche.

# NEXO

nexo-sa.com  
ZA du Pre de la Dame Jeanne  
60128 PLAILLY - France

- Lire cette fiche avant utilisation.
- Conserver cette fiche.
- Respecter les avertissements.

