

**PNU-P8FLG11060**

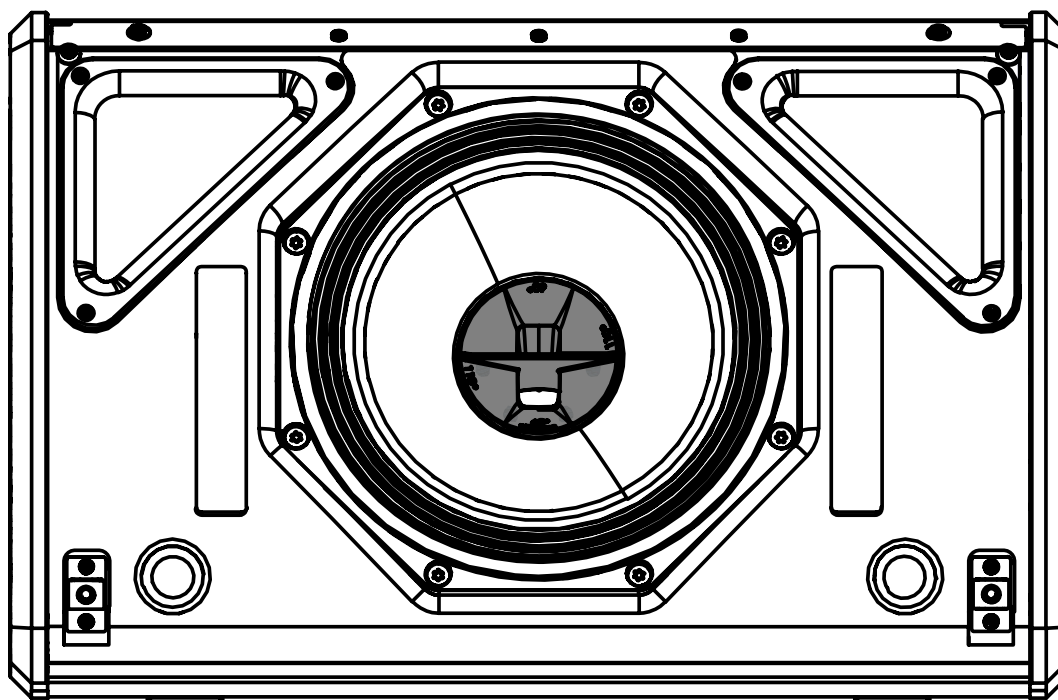
(PNT-P8FLG11060)

DP6339 - 01 - DI

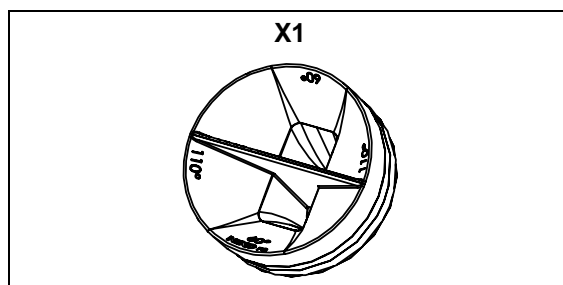
**NEXO**

**+P8**

## Pavillon de dispersion HF 110° - 60° pour P8



### Contenu :



Poids : 0.1 kg / .2 lb

**NEXO**

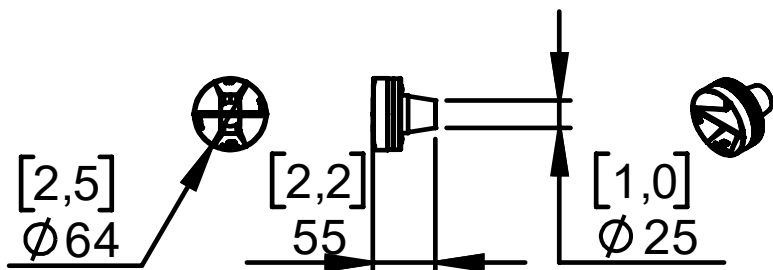
nexo-sa.com

ZA du Pre de la Dame Jeanne  
60128 PLAILLY - France

- Lire cette fiche avant utilisation.
- Conserver cette fiche.
- Respecter les avertissements.



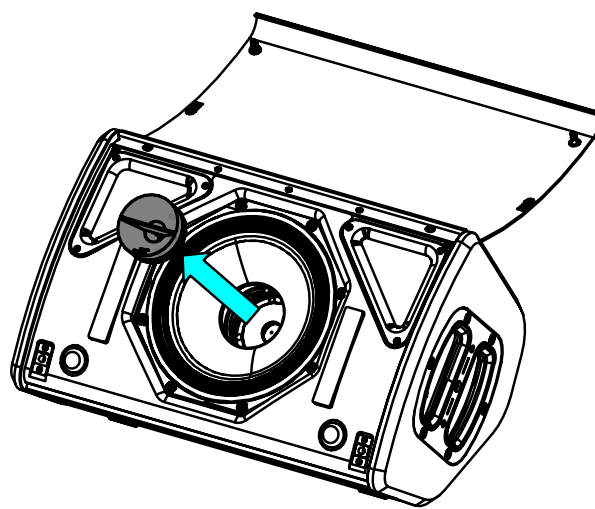
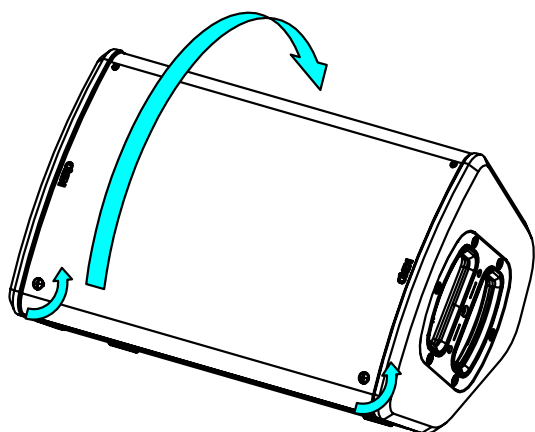
## Dimensions :



## Utilisation :

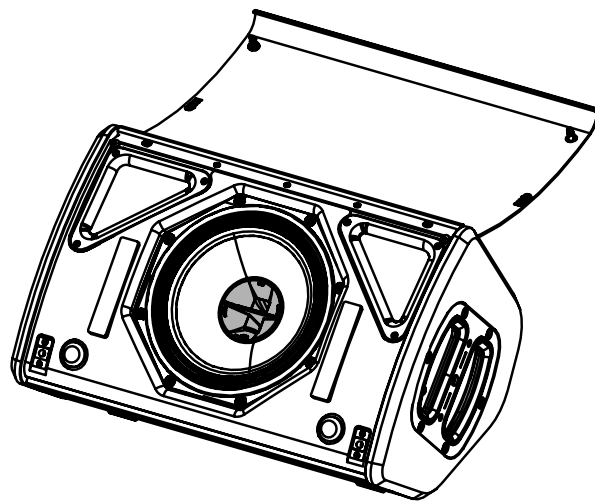
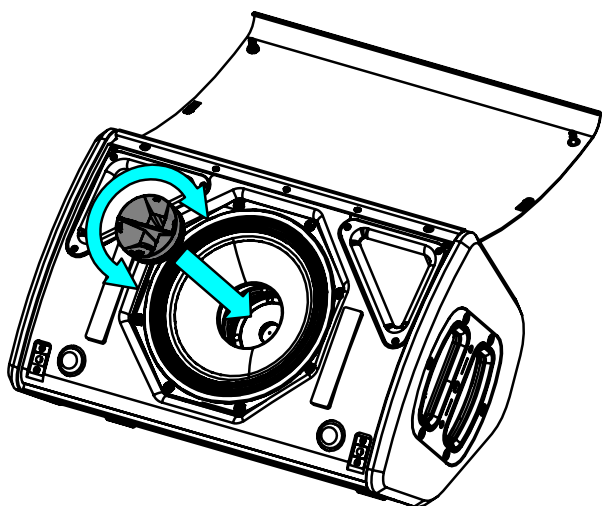
Tourner les 2 vis quart de tour, retirer la grille.

Retirer le flange pour placer le PNU-P8FLG11060.



Tourner le si nécessaire.

Des aimants maintiennent le pavillon en place.



- NEXO ne peut pas accepter la responsabilité d'accidents causés par un facteur autre qu'un défaut de ce produit.
- Merci de se référer au site internet [nexo-sa.com](http://nexo-sa.com) pour obtenir la dernière version de cette fiche.

# NEXO

[nexo-sa.com](http://nexo-sa.com)

ZA du Pre de la Dame Jeanne  
60128 PLAILLY - France

- Lire cette fiche avant utilisation.
- Conserver cette fiche.
- Respecter les avertissements.

