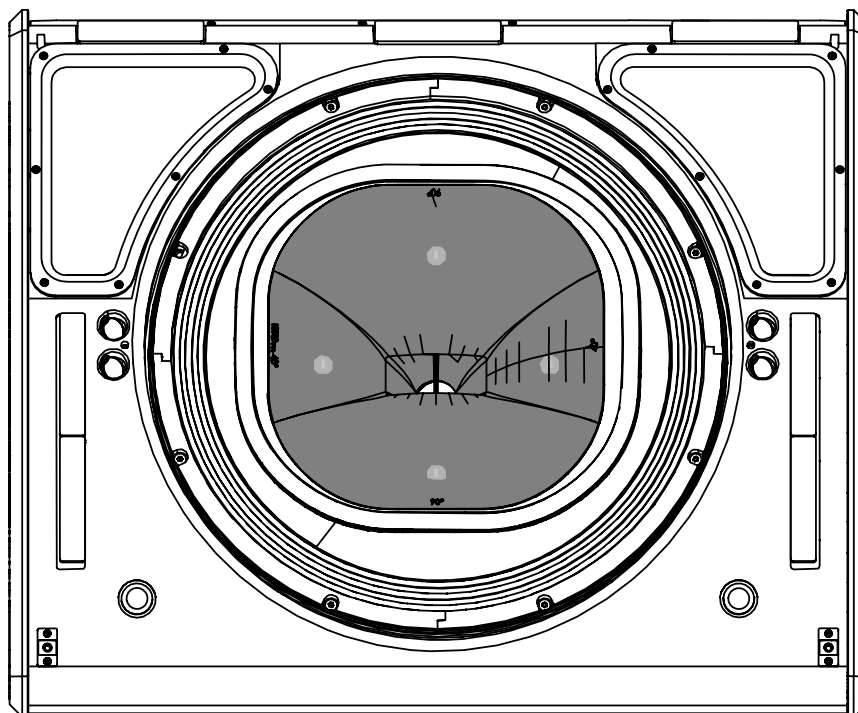
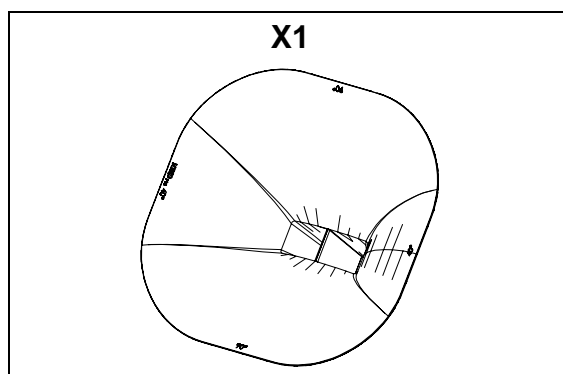


## Flange de dispersion 90°- 40° pour P18

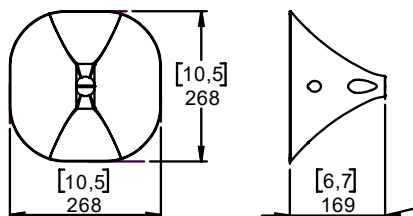


### Contenu :



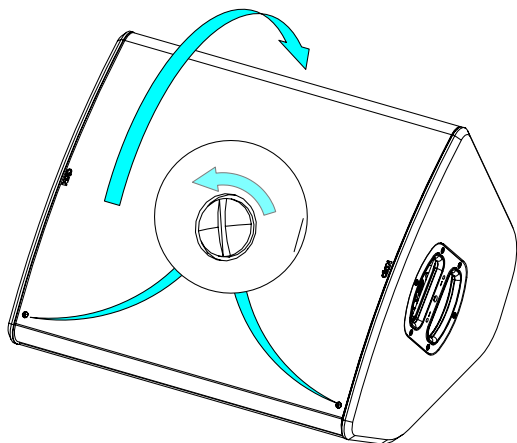
Poids : 1.8 kg / 4 lb

## Dimensions :

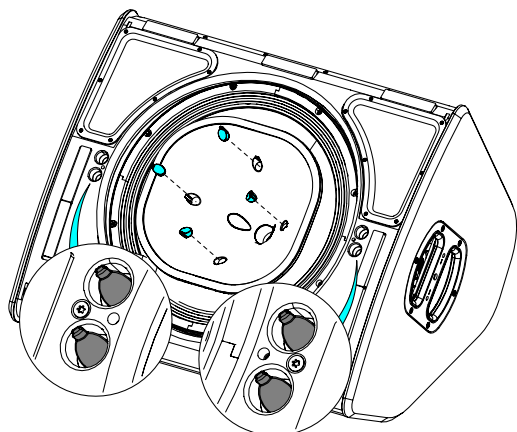


## Utilisation :

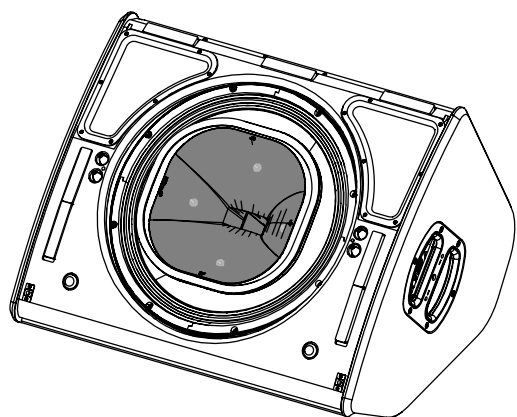
**P18** Tourner les vis  $\frac{1}{4}$  de tour, retirer la grille.



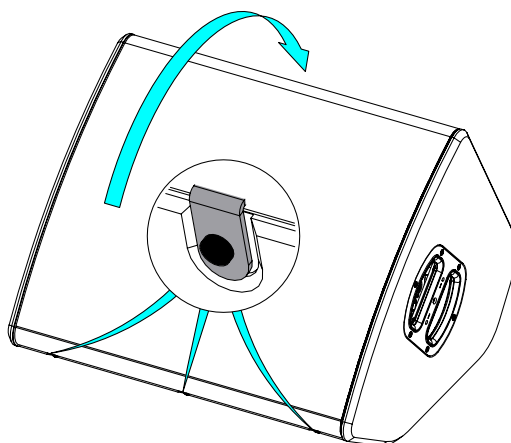
Retirer les 4 bouchons HF et ranger les.



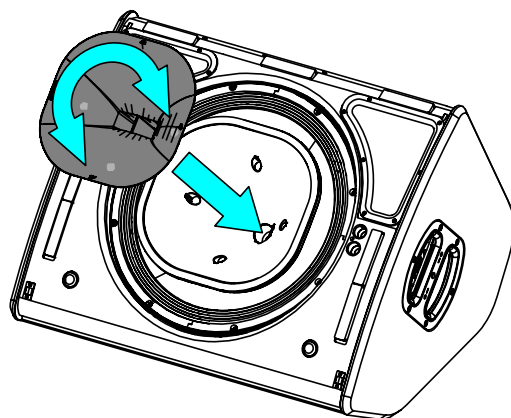
Des aimants le maintiennent en place.



**P18-I&TIS** Dévisser les 3 vis pour retirer la grille.



Placer le flange, orienter le si nécessaire.



Remise en place de la grille.

Lors du remontage de la grille, vérifier qu'elle soit bien engagée dans la lame supérieure.

- NEXO ne peut pas accepter la responsabilité d'accidents causés par un facteur autre qu'un défaut de ce produit.
- Merci de se référer au site internet [nexo-sa.com](http://nexo-sa.com) pour obtenir la dernière version de cette fiche.

# NEXO

nexo-sa.com  
ZA du Pre de la Dame Jeanne  
60128 PLAILLY - France

- Lire cette fiche avant utilisation.
- Conserver cette fiche.
- Respecter les avertissements.

