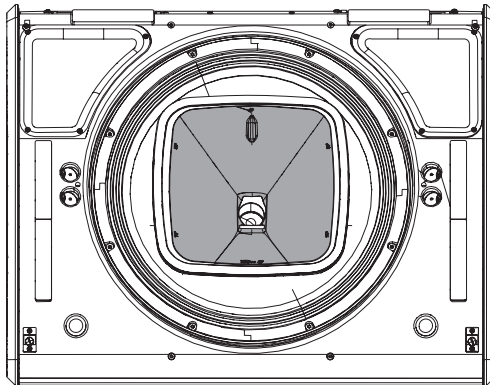


仕様

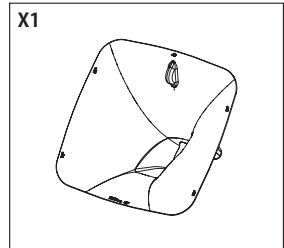
適合スピーカー	P15
取付可能スピーカー台数	1台
仕上げ	素材：Acrylonitrile-butadiene rubber NBR 色：灰色 / 黒色
質量	1.1 kg

外観図



※上図はP15（別売）に装着した状態。

同梱品



取付方法

1. P15の場合：グリルのネジを1/4回転してロックを解除し、グリルを取り外します。	2. P15-TISの場合：グリルのネジを2つ外し、グリルを取り外します。
3. ホーンのマグネットキャップ4点を外し、LFユニットの両サイドにある孔で保管します。	4. 必要に応じてフランジを90度回転します。
5. マグネットでフランジを固定します。	6. グリルを元へ戻します。
	※グリルを元に戻す際は、必ずグリル上部のブレードとエンクロージャーの溝を適切に合わせ、しっかりとグリルを押し付けながらネジを閉めてください。

注・本製品自体の欠陥以外の要因による事故については、NEXOは責任を負いかねます。

・最新情報についてはWebサイト nexo-sa.com をご確認ください。