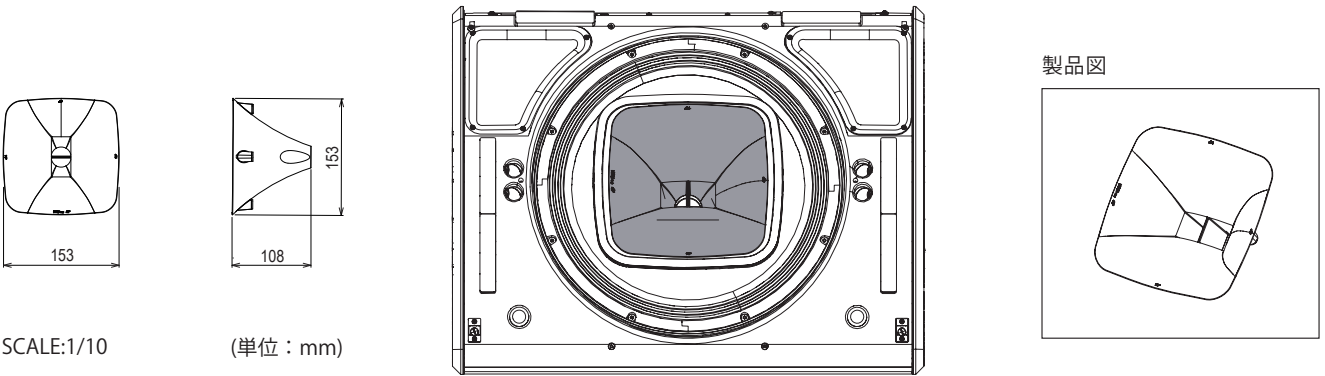


仕様

適合スピーカー	P15
取付可能スピーカー台数	1台
仕上げ	素材：Acrylonitrile-butadiene rubber NBR, 色：灰色 / 黒色
寸法 (W x H x D)	153 x 153 x 108 mm
質量	1.1 kg

外観図

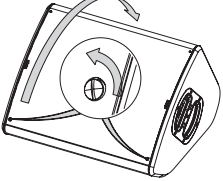
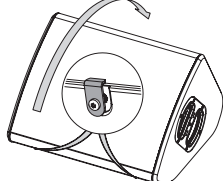
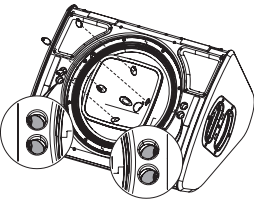
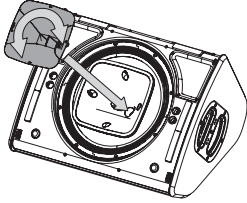
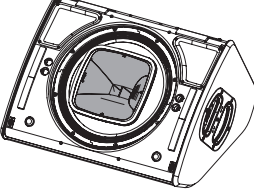


SCALE:1/10

(単位：mm)

※上図はP15（別売）に装着した状態。

取付方法

<p>1. P15の場合：グリルのネジを1/4回転してロックを解除し、グリルを取り外します。</p> 	<p>2. P15-TISの場合：グリルのネジを2つ外し、グリルを取り外します。</p> 
<p>3. ホーンのマグネットキャップ4点を外し、LFユニットの両サイドにある孔で保管します。</p> 	<p>4. 必要に応じてフランジを90度回転します。</p> 
<p>5. マグネットでフランジを固定します。</p> 	<p>6. グリルを元へ戻します。</p> <p>※グリルを元に戻す際は、必ずグリル上部のブレードとエンクロージャーの溝を適切に合わせ、しっかりとグリルを押し付けながらネジを閉めてください。</p>

注・本製品自体の欠陥以外の要因による事故については、NEXOは責任を負いかねます。
 ・最新情報についてはWebサイトnexo-sa.comをご確認ください。