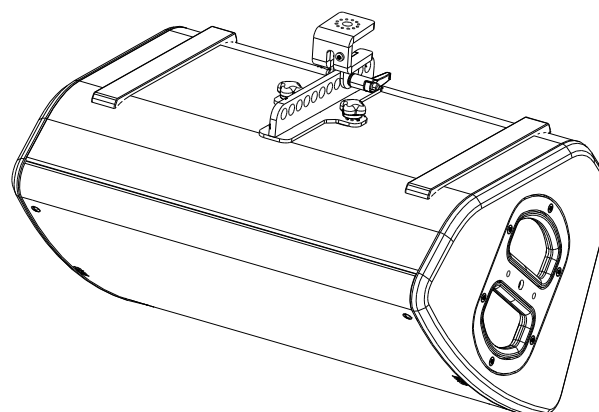
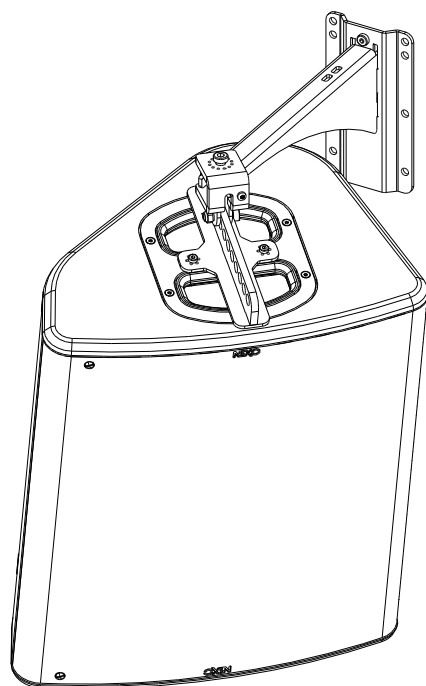
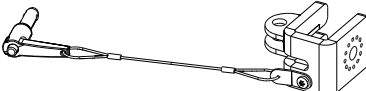
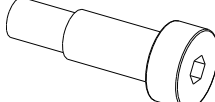



Adaptateur mural pour PLUS serie



Contenu :

<p>X1</p> 	<p>X1</p> 	<p>X1</p> 
---	---	---

Poids : 0.5 kg / 1.1 lb



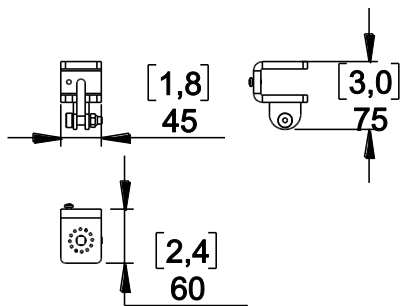
nexo-sa.com

ZA du Pre de la Dame Jeanne
60128 PLAILLY - France

- Lire cette fiche avant utilisation.
- Conserver cette fiche.
- Respecter les avertissements.



Dimensions :



Assemblage :

Avec crochet (M10)	Avec PNT-BUMP (Touring)	Avec PNT-BUMP (installation fixe)
<p>Avec PNI-WMxx (installation fixe)</p>		

SECURISER L'ASSEMBLAGE AVEC UNE LIAISON METALLIQUE DE SECURITE SECONDAIRE

- NEXO ne peut pas accepter la responsabilité d'accidents causés par un facteur autre qu'un défaut de ce produit.
- Merci de se référer au site internet nexo-sa.com pour obtenir la dernière version de cette fiche.

NEXO

nexo-sa.com

ZA du Pre de la Dame Jeanne
60128 PLAILLY - France

- Lire cette fiche avant utilisation.
- Conserver cette fiche.
- Respecter les avertissements.

