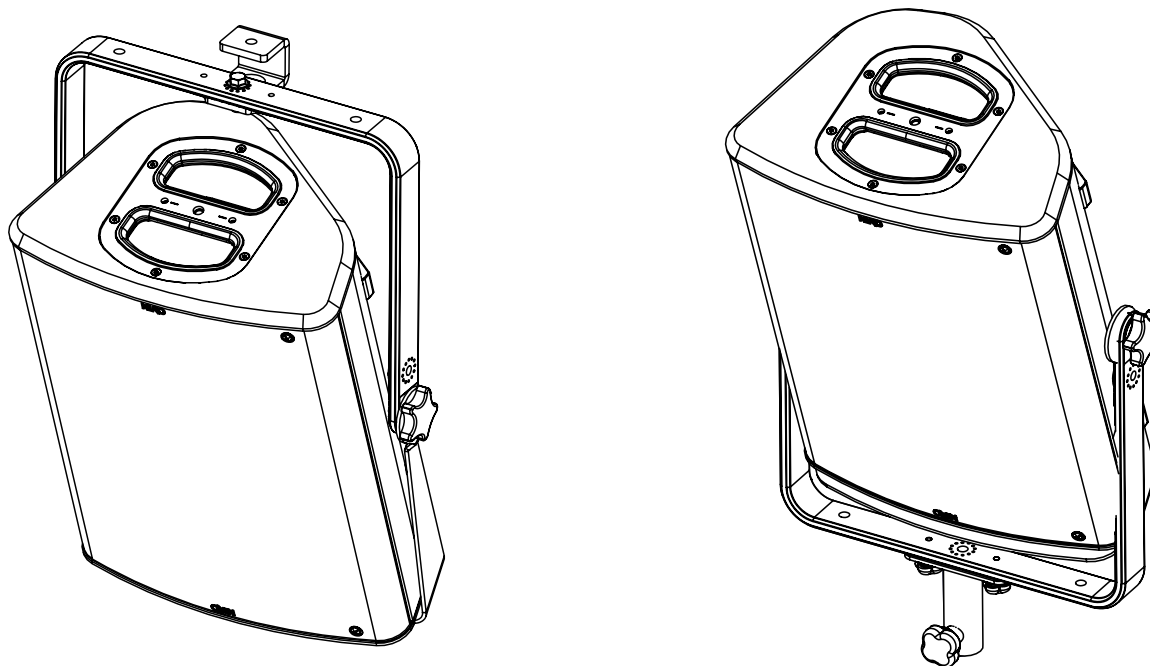
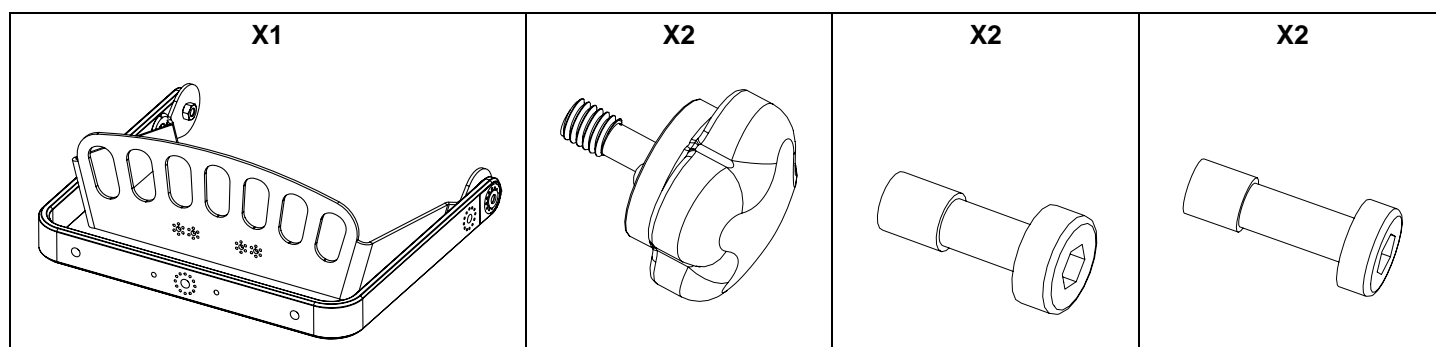


Vertical cradle for P10

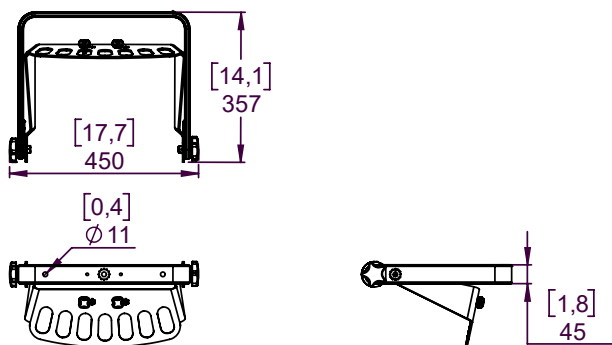


Contenu :



Poids : 3.4 kg / 7.5 lb

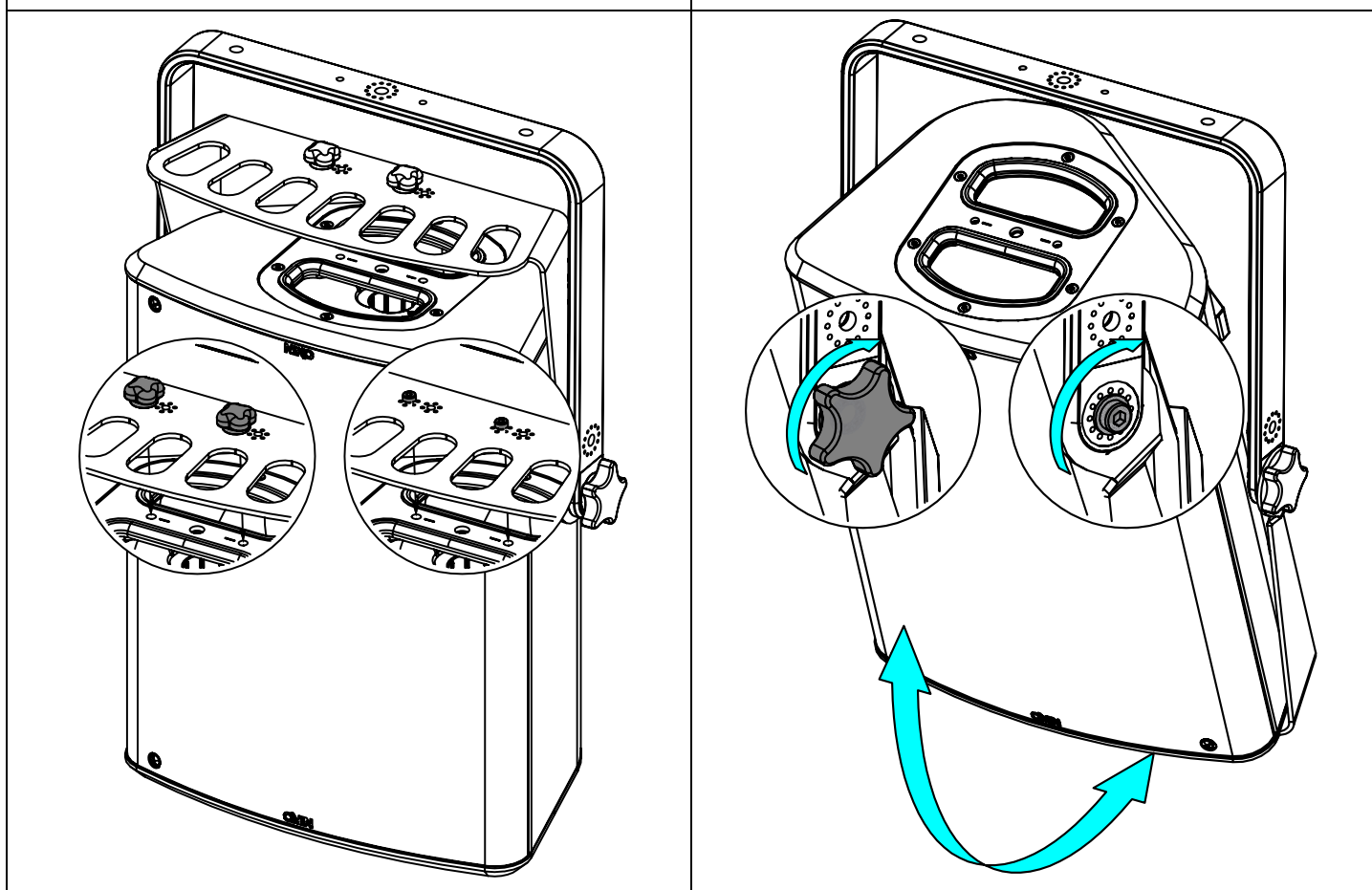
Dimensions :



Utilisation :

Placer VBRK10 sur P10, utiliser uniquement la visserie fournie (vis pré-encollées de frein filet pour les installations fixes). Serrer correctement.

Ajuster la P10 et serrer correctement les côtés, utiliser la visserie fournie (vis pré-encollées de frein filet pour les installations fixes).



Lire les instructions de montage pour utilisation avec CLADAPT ou PLADAPT.

- NEXO ne peut pas accepter la responsabilité d'accidents causés par un facteur autre qu'un défaut de ce produit.
- Merci de se référer au site internet nexo-sa.com pour obtenir la dernière version de cette fiche.

NEXO

nexo-sa.com
ZA du Pre de la Dame Jeanne
60128 PLAILLY - France

- Lire cette fiche avant utilisation.
- Conserver cette fiche.
- Respecter les avertissements.

