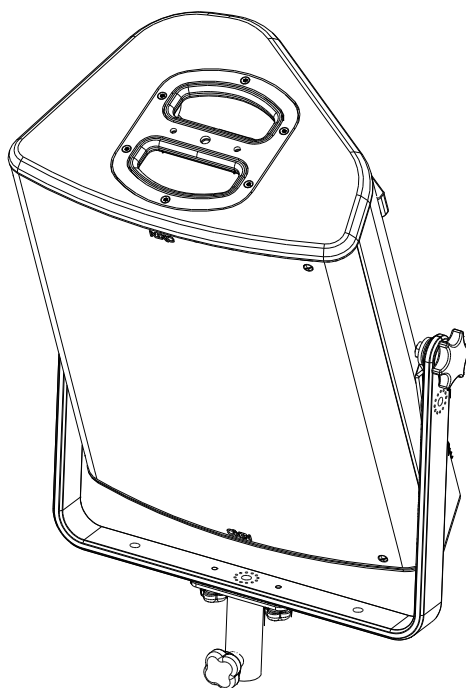
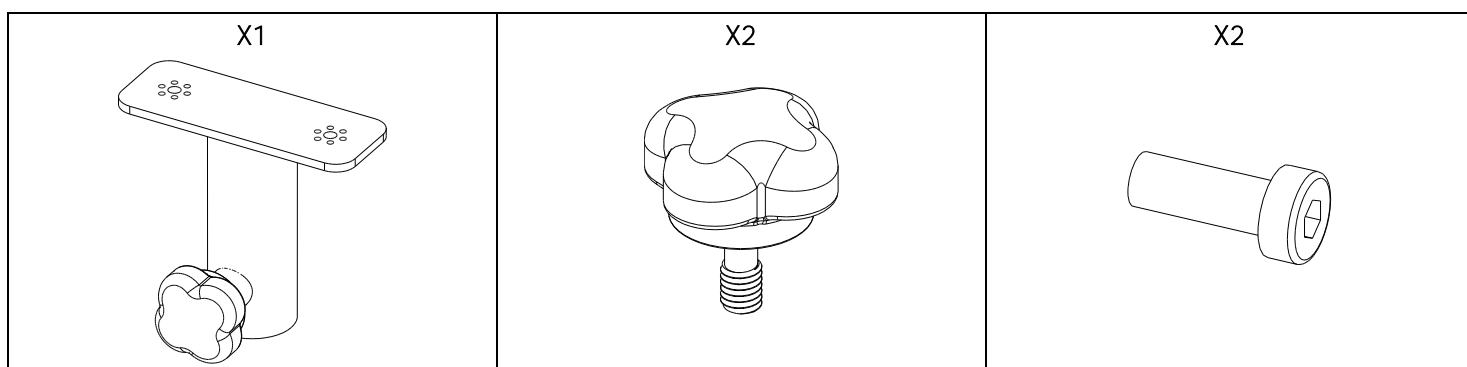


Adaptateur pour pied d'enceinte PLUS series

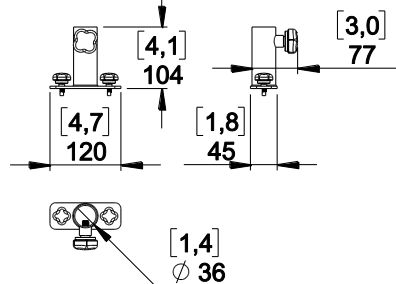


Contenu :

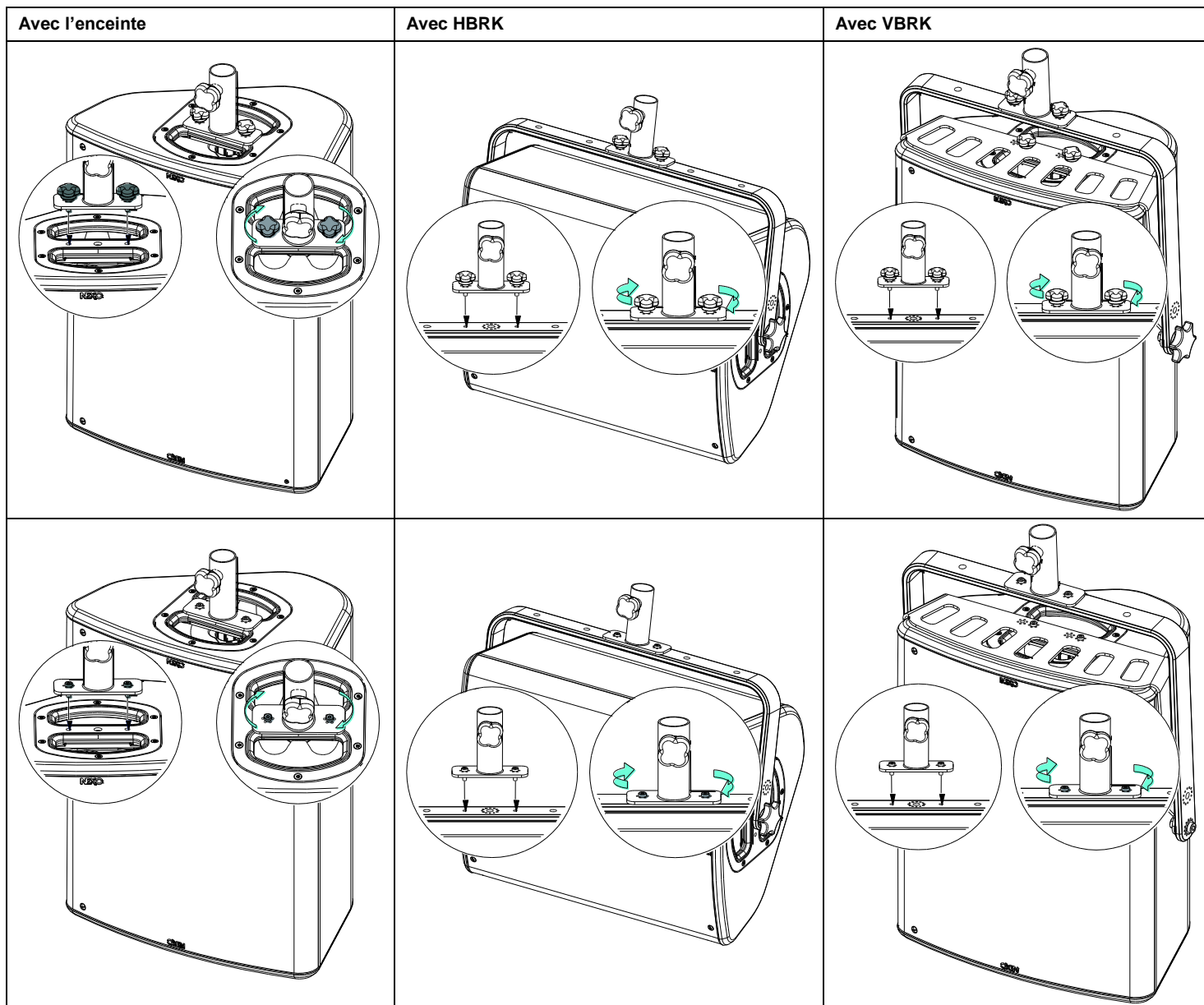


Poids : 0.5 kg / 1.5 lb

Dimensions :



Utilisation :



Utiliser uniquement la visserie fournie (vis pré-encollées de frein filet pour les installations fixes). Serrer correctement.

- NEXO ne peut pas accepter la responsabilité d'accidents causés par un facteur autre qu'un défaut de ce produit.
- Merci de se référer au site internet nexo-sa.com pour obtenir la dernière version de cette fiche.

NEXO

nexo-sa.com

ZA du Pre de la Dame Jeanne
60128 PLAILLY - France

- Lire cette fiche avant utilisation.
- Conserver cette fiche.
- Respecter les avertissements.

