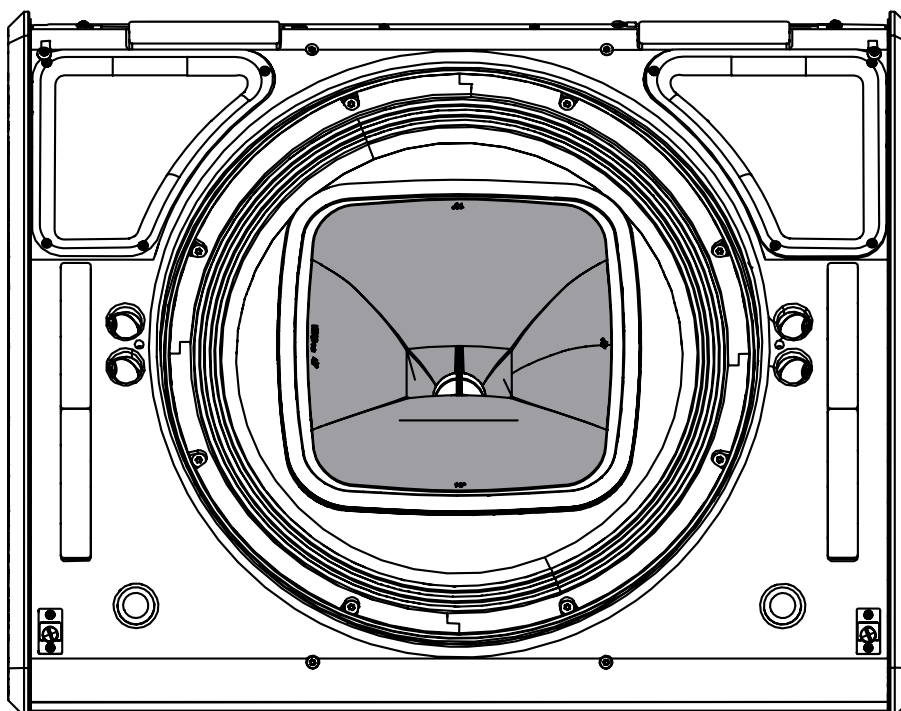
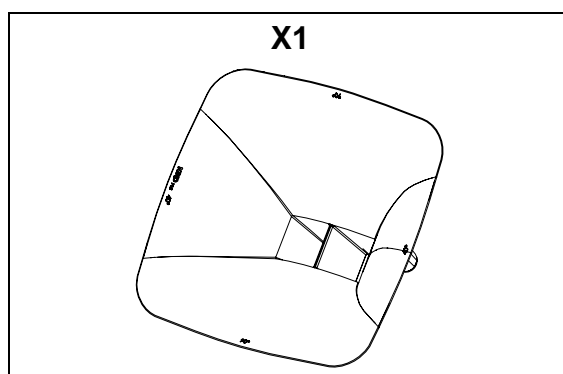


Flange de dispersion 90°-40° pour P15

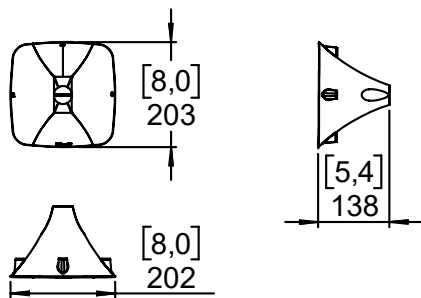


Contenu :

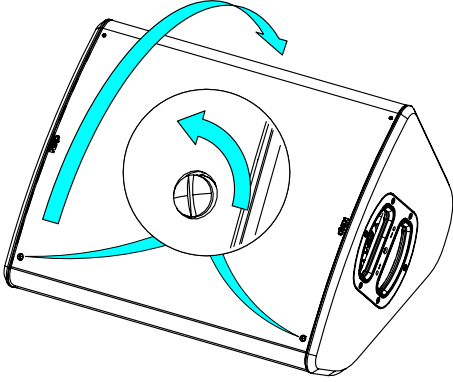
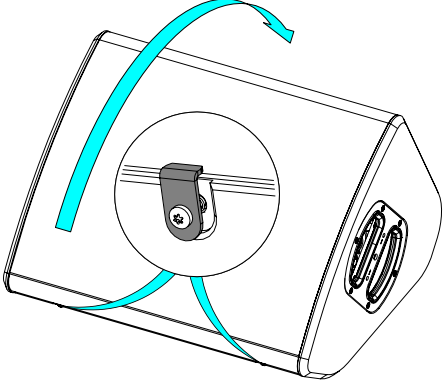
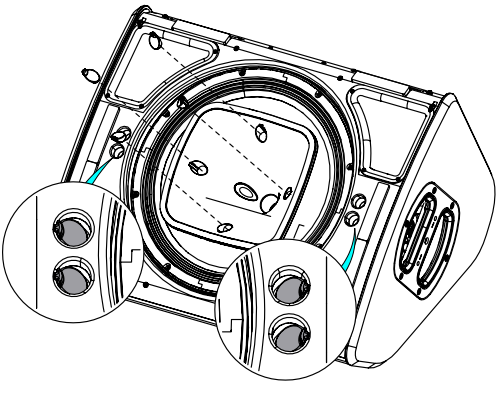
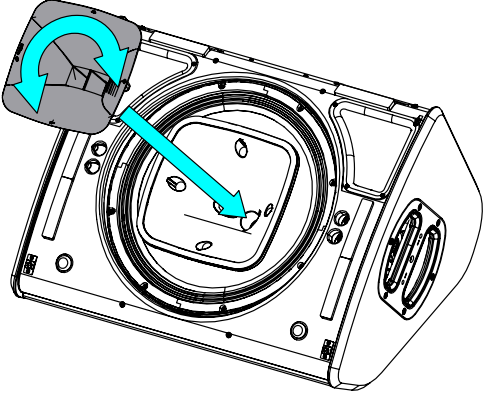
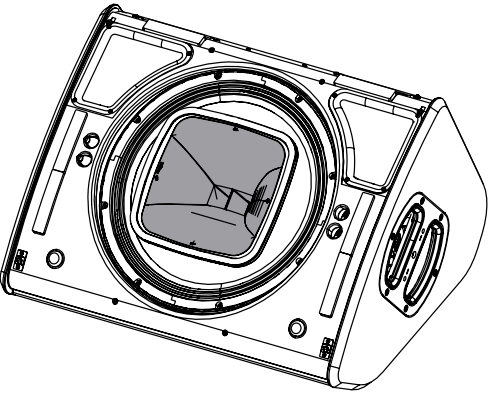


Poids : 1.1 kg / 2.4 lb

Dimensions :



Utilisation :

1 P15 Tourner les vis ¼ de tour, retirer la grille.	2 P15-TIS Dévisser les 2 vis pour retirer la grille.
	
3 Retirer les 4 bouchons HF et ranger les.	4 Placer le flange, orienter le si nécessaire.
	
5 Des aimants le maintiennent en place.	6 Remise en place de la grille.
	<p>Lors du remontage de la grille, vérifier qu'elle soit bien engagée dans la lame supérieure.</p>

- NEXO ne peut pas accepter la responsabilité d'accidents causés par un facteur autre qu'un défaut de ce produit.
- Merci de se référer au site internet nexo-sa.com pour obtenir la dernière version de cette fiche.

NEXO

nexo-sa.com

ZA du Pre de la Dame Jeanne
60128 PLAILLY - France

- Lire cette fiche avant utilisation.
- Conserver cette fiche.
- Respecter les avertissements.

