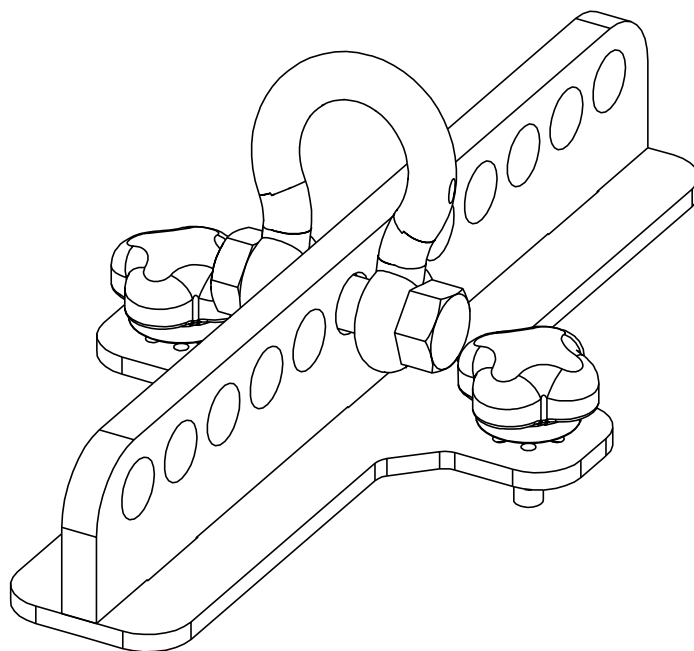
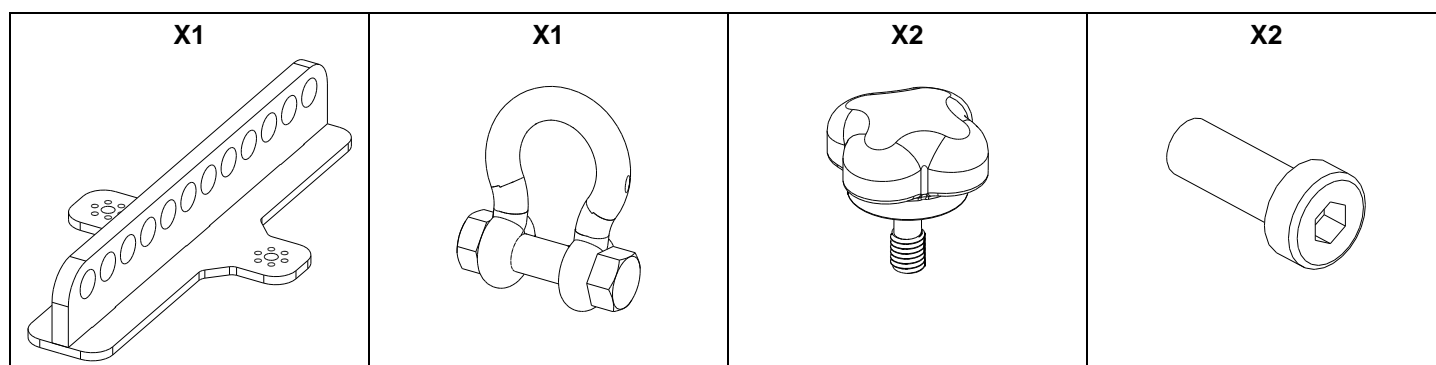


LiftBar pour PLUS series

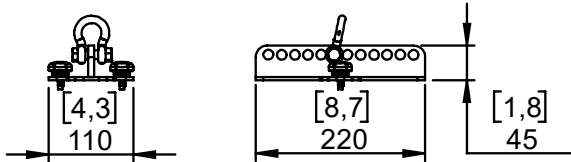


Contenu :



Poids : 1 kg / 2.2 lb

Dimensions:



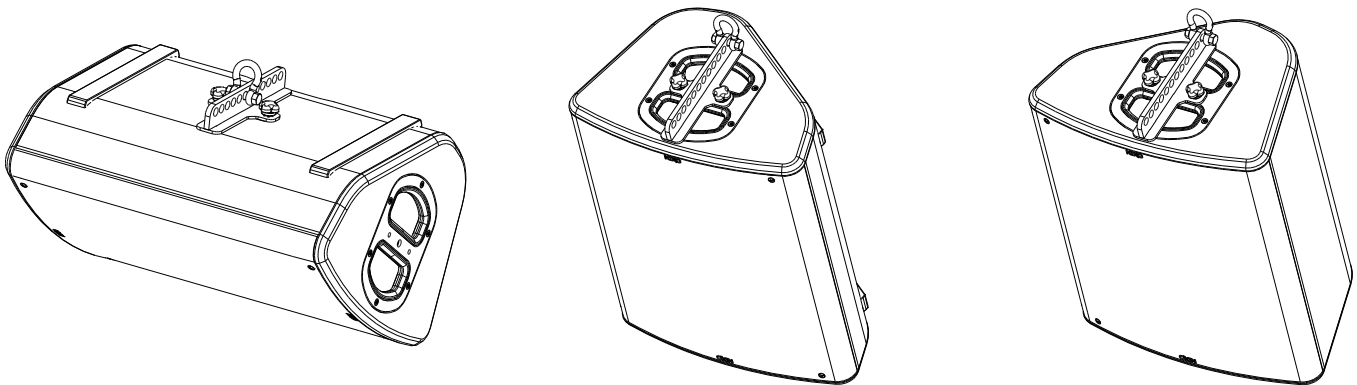
Avertissement

Utiliser une manille de type : Manille lyre forgée 1 T

Utilisation :

<p>Pour une installation fixe, utiliser uniquement les vis fournies (pré-encollées).</p>	<p>Pour une utilisation "Touring", utiliser uniquement la manille fournie.</p>

Emplacements d'exploitation :



Angles disponibles (+/- 1°)

Trou utilisé (en partant de l'avant de l'enceinte)		1	2	3	4	5	6	7	8	9	10	11	12
P8	Position H	-10	-15	-21	-29	-37	-46	-52	-59	-65	-72	-77	-81
	Position V	+24	+21	+17	+13	+9	+5	0	-3	-8	-12	-17	-21
P10	H Position	-16	-11	-17	-21	-29	-34	-41	-47	-54	-60	-66	-70
	Position V	+19	+15	+11	+7	+5	0	-2	-6	-10	-14	-18	-21
P12	Position H	-8	-12	-17	-23	-28	-33	-39	-46	-51	-57	-63	-68
	Position V	+20	+17	+13	+10	+6	+3	0	-4	-7	-11	-14	-17

- NEXO ne peut pas accepter la responsabilité d'accidents causés par un facteur autre qu'un défaut de ce produit.
- Merci de se référer au site internet nexo-sa.com pour obtenir la dernière version de cette fiche.

NEXO

nexo-sa.com
ZA du Pre de la Dame Jeanne
60128 PLAILLY - France

- Lire cette fiche avant utilisation.
- Conserver cette fiche.
- Respecter les avertissements.

