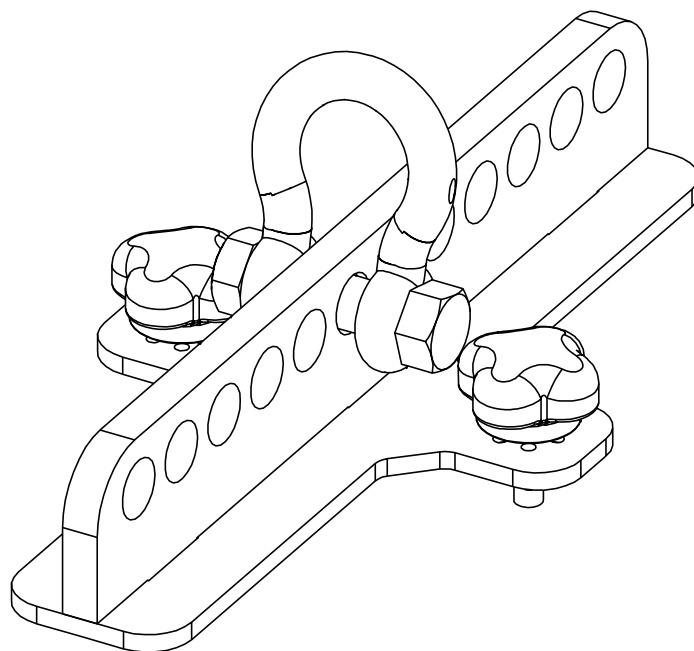
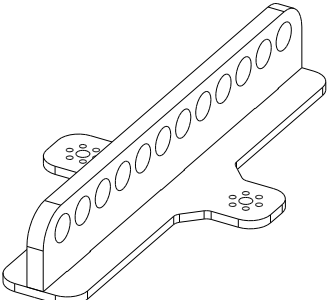
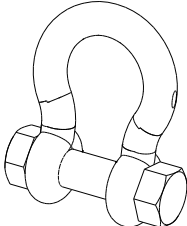
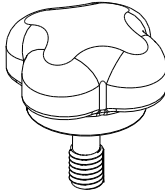
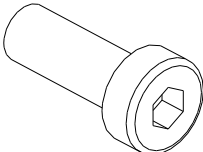


LiftBar pour PLUS series

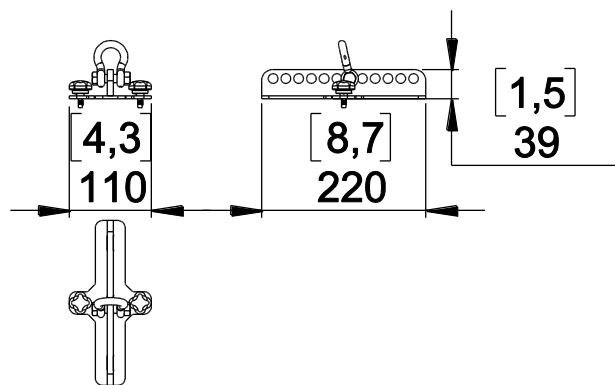


Contenu :

<p>X1</p> 	<p>X1</p> 	<p>X2</p> 	<p>X2</p> 
--	---	--	---

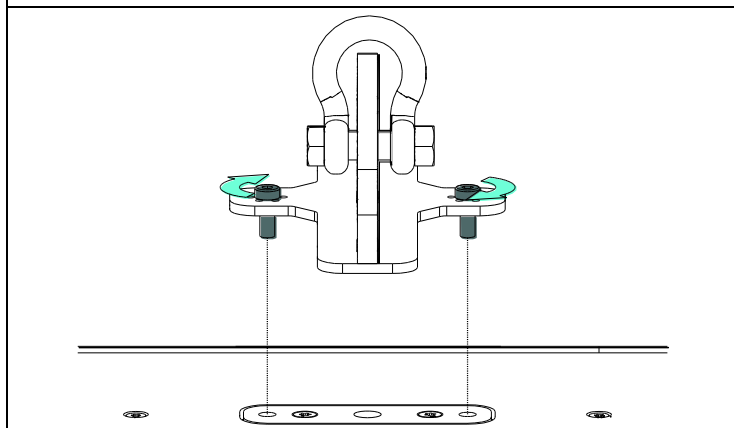
Poids : 1 kg / 2.2 lb

Dimensions :

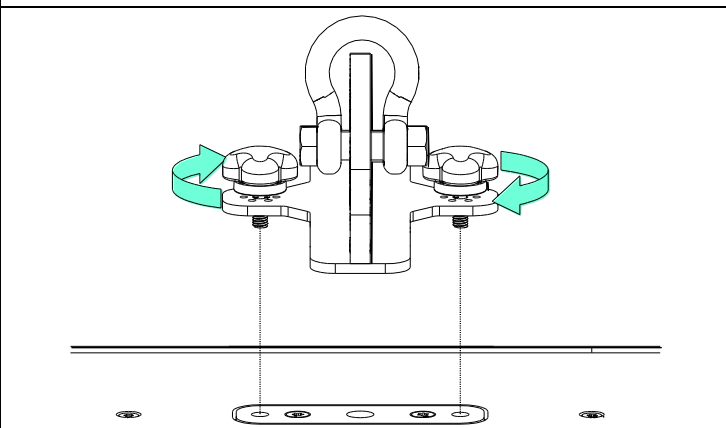


Utilisation :

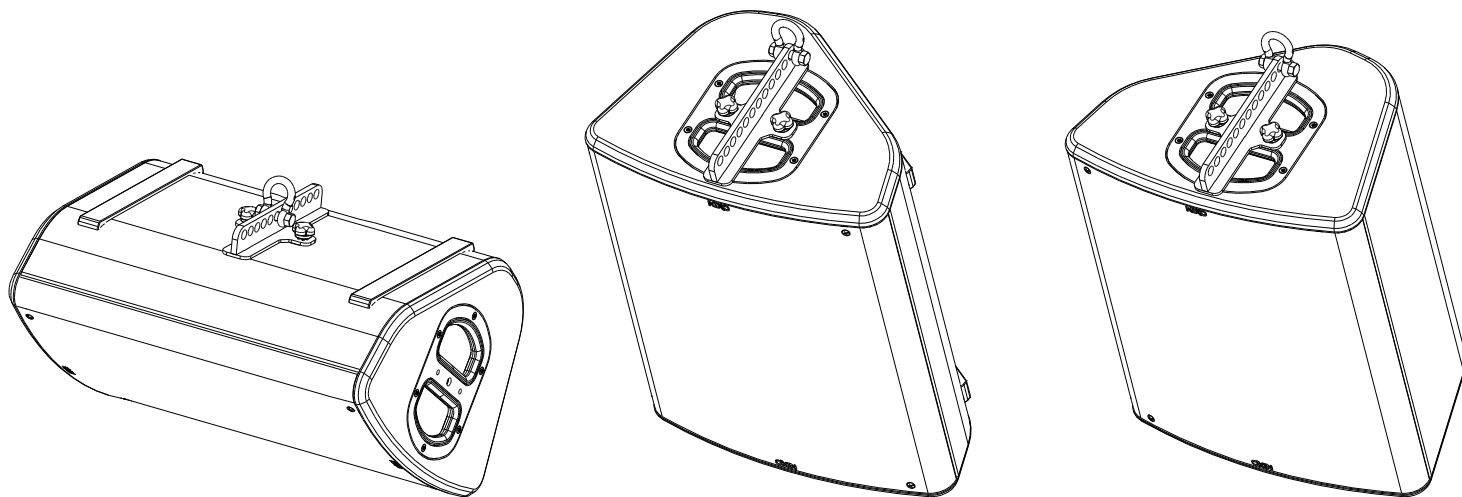
Pour une installation fixe, utiliser uniquement les vis fournies (pré-encollées).



Pour une utilisation "Touring", utiliser uniquement la manille fournie.



Emplacements d'exploitation :



Utiliser une manille de type : Manille lyre forgée 1 T

- NEXO ne peut pas accepter la responsabilité d'accidents causés par un facteur autre qu'un défaut de ce produit.
- Merci de se référer au site internet nexo-sa.com pour obtenir la dernière version de cette fiche.

NEXO

nexo-sa.com

ZA du Pre de la Dame Jeanne
60128 PLAILLY - France

- Lire cette fiche avant utilisation.
- Conserver cette fiche.
- Respecter les avertissements.

