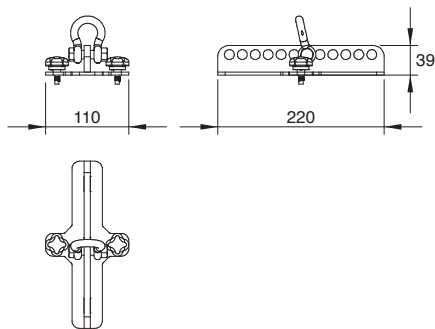


Plusシリーズスピーカーを吊り設置するための金具です。

仕様

適合スピーカー	P12
取付可能スピーカー台数	1台
仕上げ	素材: Steel S235JR 色: 黒 (マンセルN1.0近似色)、艶消 フィニッシュ: 塗装
寸法 (W x H x D)	110 x 39 x 220 mm
質量	1 kg

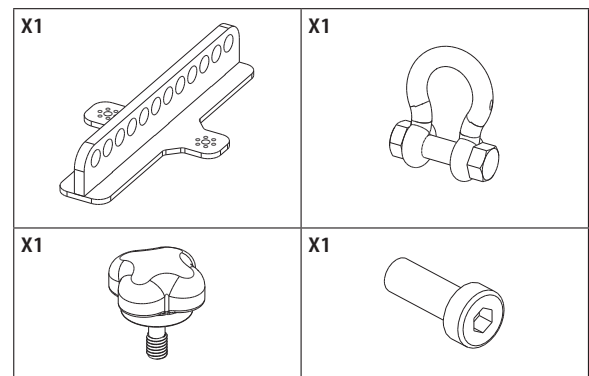
外観図



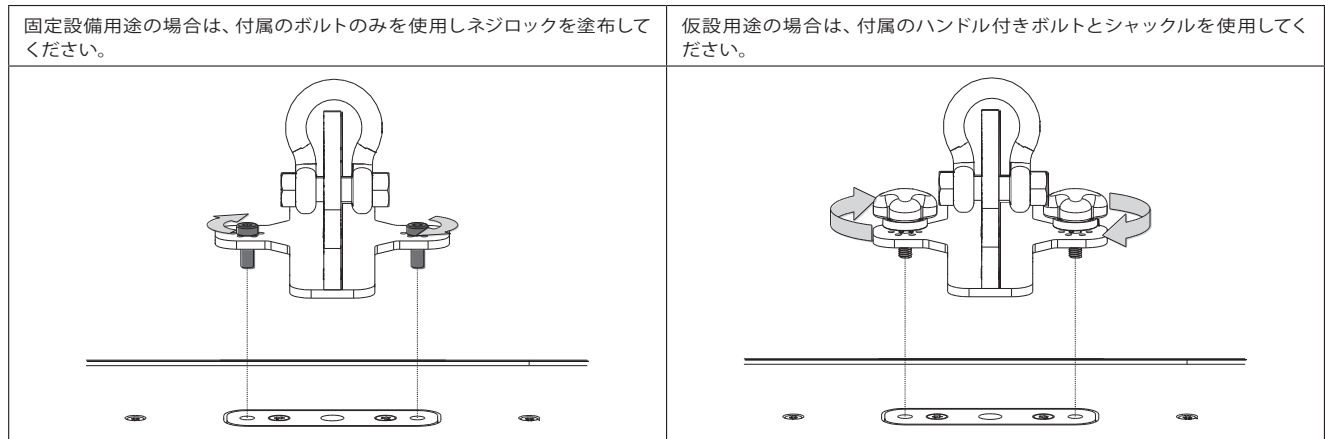
SCALE: 1/10

(単位: mm)

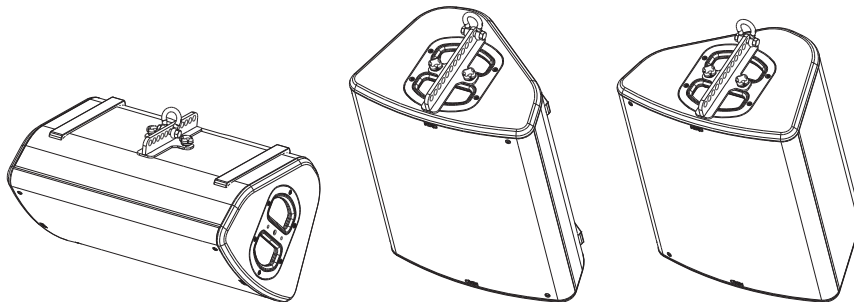
同梱品



使用方法



使用例



※シャックルは右記仕様のもを使用ください: Alloy Bolt Type Shackle 1 tons