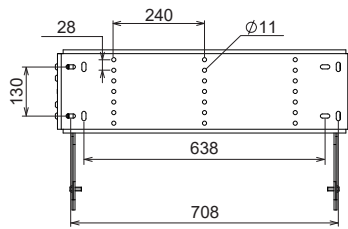


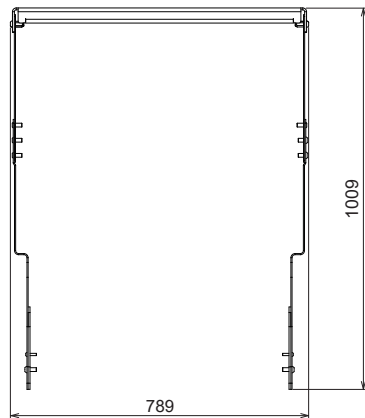
仕様

適合スピーカー	P18, L20
取付可能スピーカー台数	P18 x 1台, L20 x 1台
仕上げ	素材: DX51D+ZM120 & S235JR H, 色: 黒900, フィニッシュ: 塗装
寸法(W x H x D)	789 x 1009 x 424 mm
質量	22 kg

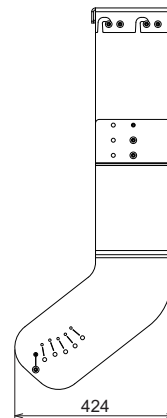
外観図



上面図



正面図

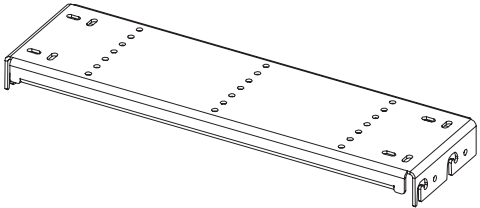
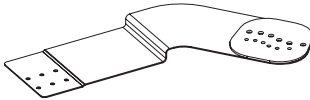
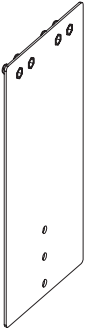
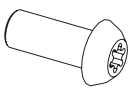
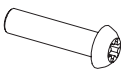
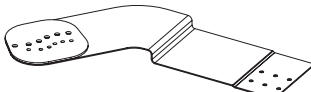


右側面図

SCALE: 1/20

(単位: mm)

同梱品

X1 天井プレート 		X1 プレート(左) 	X2 メインプレート 
X8 M10x30 (a) X6 M10x18 (a) X2 M10x25 (a) 	X2 M6x25 (a) 	X1 プレート(右) 	

(a): ネジの種類は表示と異なる場合があります。固定はM8とM10から選択可能です。(留め具は付属していません)

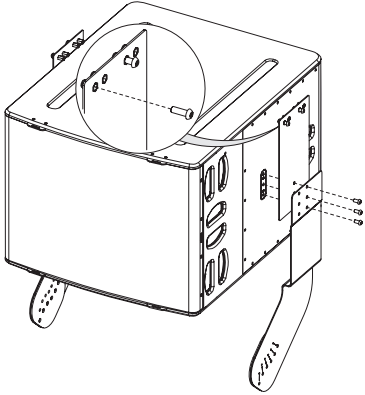
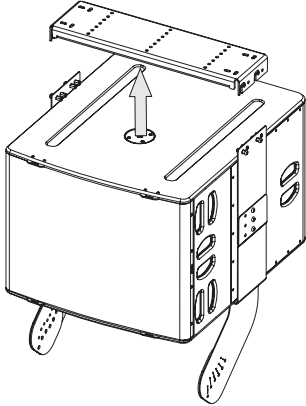
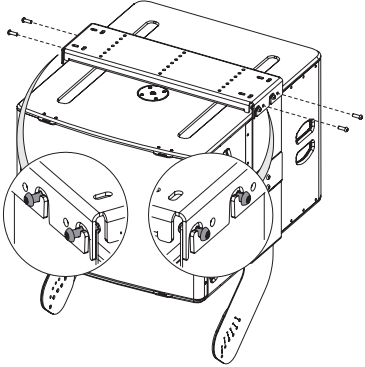
注・本製品自体の欠陥以外の要因による事故については、NEXOは責任を負いかねます。

・最新情報についてはWebサイト nexo-sa.com をご確認ください。

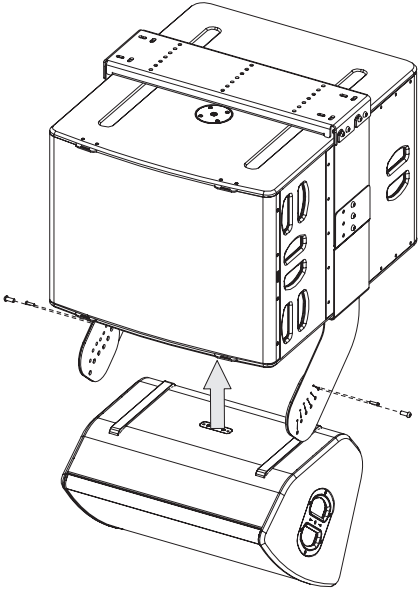
警告

設置場所、及び固定金具について、製品総重量（すべてのキャビネット、付属品及びアクセサリ）の少なくとも4倍以上であることを確認し、適切に設置してください。本製品とキャビネットを固定するために、ロック剤が塗布された付属のボルトを必ずご使用ください。

L20の取り付け

<p>メインプレートを M10x30 ボルトを使用して仮止めします（下図参照）。完全に締めずに、少なくとも 6mm 残します。M10x18ボルトを使用して、L20の両側のプレートを組み立てます。</p>	<p>天井プレートをメインプレートの位置に合わせて配置します。</p>	<p>付属の M10x30 ボルト x 4 本を使用して固定します。</p>
		

P18の取り付け

<p>P18 をプレート間に配置し、任意の傾斜角度の穴位置に合わせて、付属のボルトにて固定します。M10x25 x2 本、M6x25 x2 本を使用します。（傾斜角度については次のページを参照ください）</p>	
---	--

PNI-P18TOL20 フレームチルト

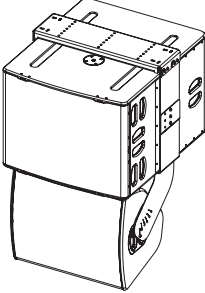
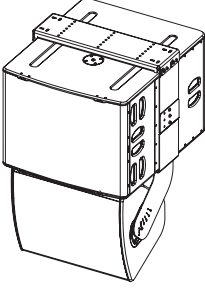
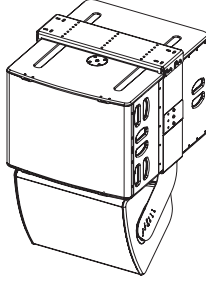
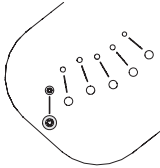
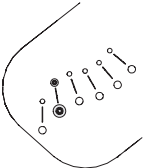
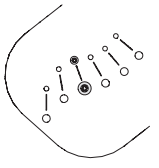
P18	Holes 1	Holes 2	Holes 3	Holes 4	Holes 5	Holes 6	Holes 7
0°	4°	0°	-3°	-7°	-9°	-12°	-15°
-10°	4.5°	1°	-2°	-6°	-8°	-12.5°	-14.5°
-20°	5°	2°	-1°	-5°	-8.5°	-12°	-14.5°
-30°	6°	3°	-0.5°	-4.5°	-7°	-11°	-14°
-40°	6.5°	4°	0°	-4°	-6.5°	-10.5°	-13.5°
-50°	7°	4°	0°	-3°	-6°	-10°	-13°

注1：Holes 1は、FOH側の穴です。

注2：全ての角度測定は、ケーブルウエイトを使用しない状態で行っています。

注3：角度は、水平位置（0°）に対するものです。

標準的な傾斜角

0°	-10°	-20°
		
		
-30°	-40°	-50°
