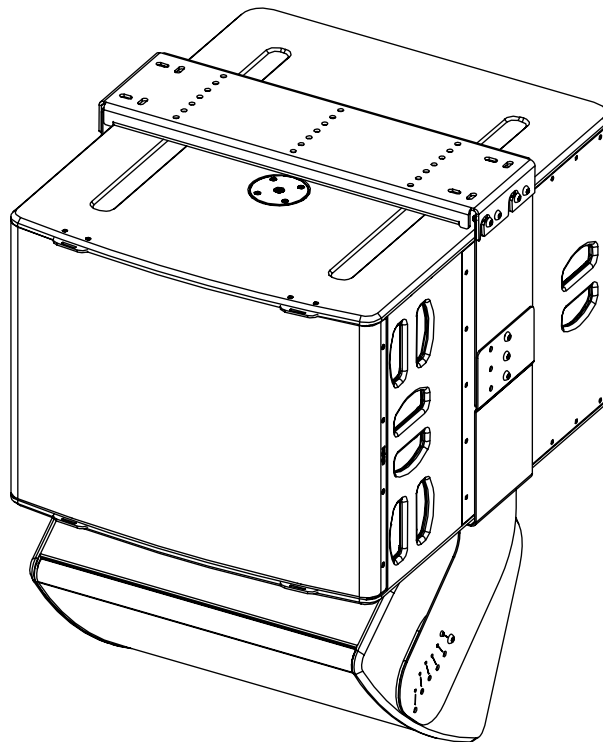
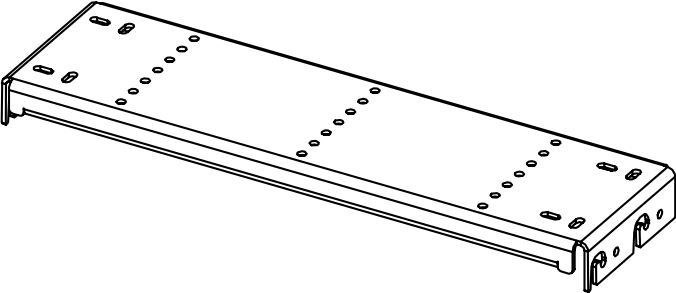
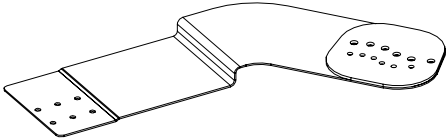
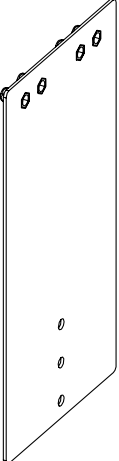
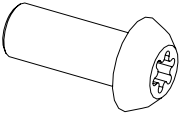
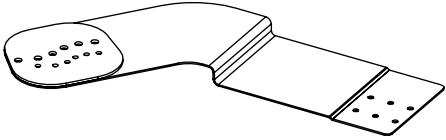
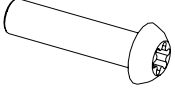


Système d'accrochage 1x P18 sous 1x L20



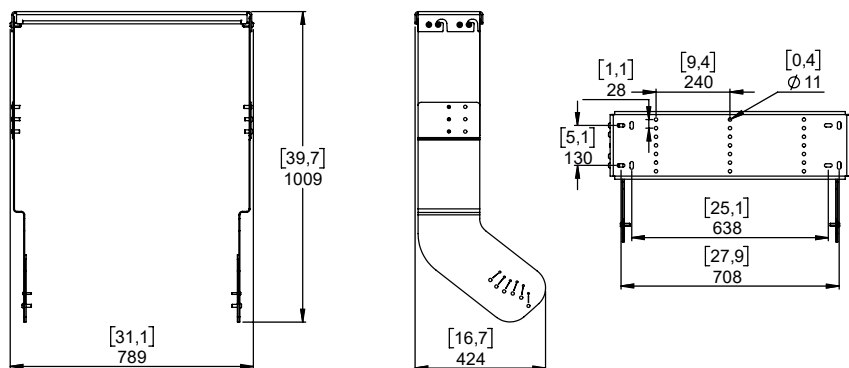
Contenu :

<p>X1 Ceiling Plate</p> 	<p>X1 Left Plate</p> 	<p>X2 Main Plate</p> 
<p>X8 M10x30 (a) X6 M10x18 (a) X2 M10x25 (a)</p> 	<p>X1 Right Plate</p> 	
<p>X2 M6x25 (a)</p> 		

(a) : Le type de vis peut différer de la représentation

Poids : 22 kg / 48.4 lb

Dimensions :

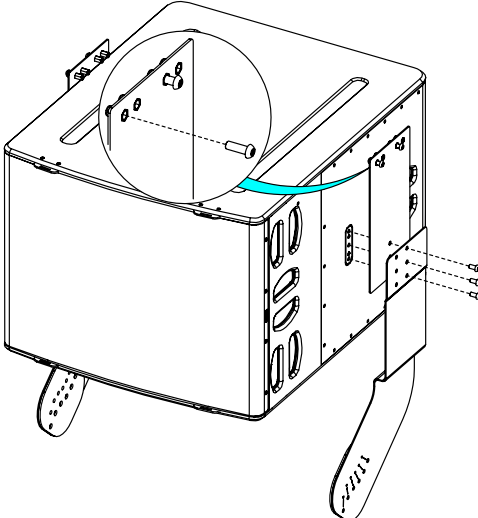
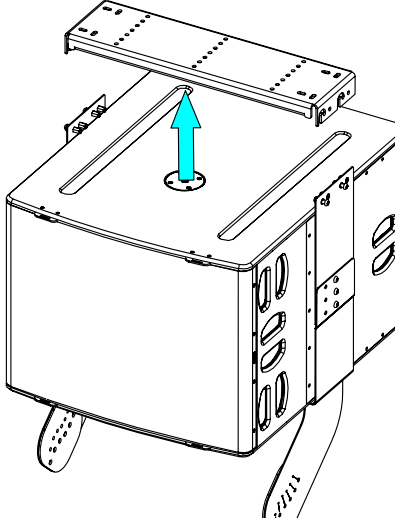
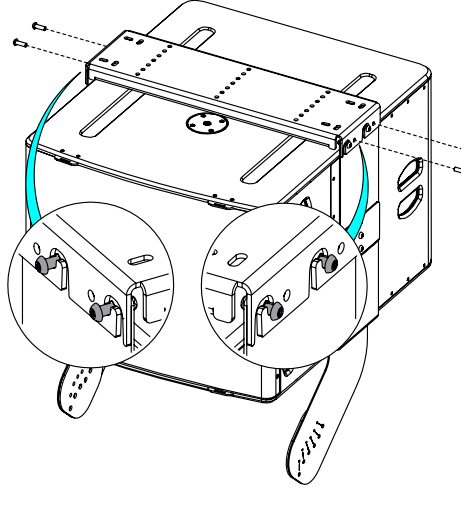


Pour la fixation, vous avez le choix entre M8 et M10.

AVERTISSEMENTS

Choisir la visserie et un emplacement de montage pouvant supporter au minimum 4 fois le poids du système.
Utiliser uniquement les vis (Pré-encollées) et les accessoires fournis.

Montage du L20

<p>Préparer les Main Plate en vissant les vis M10x30 sur les trous (Voir image ci-dessous), ne pas serrer complètement et laisser 6mm au minimum.</p> <p>Assembler les plaques de chaque côté du L20 en utilisant les vis M10x18</p>	<p>Placer l'ensemble sur la platine fixée au plafond</p>	<p>Serrer les vis. Sécuriser avec les 4 vis M10x30 fournies.</p>
		

NEXO

nexo-sa.com

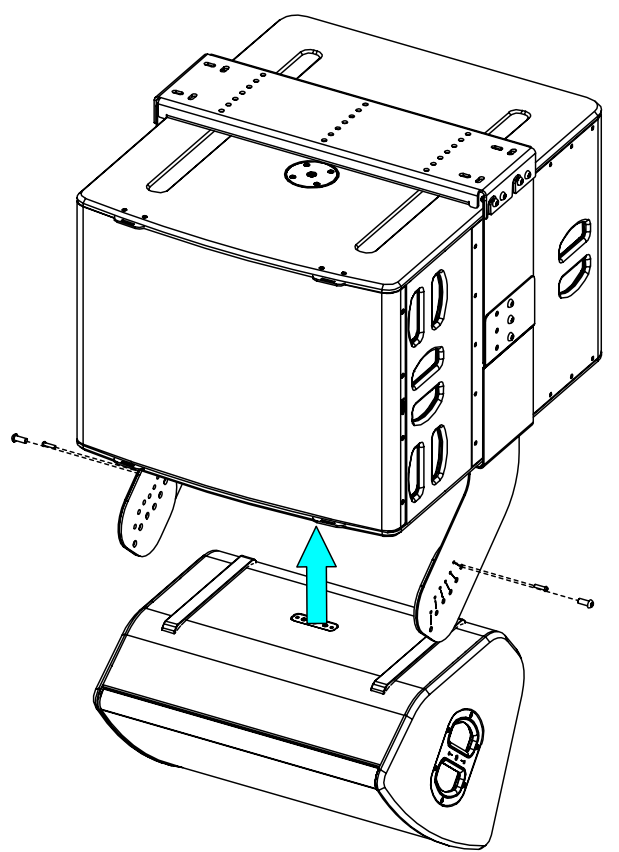
ZA du Pre de la Dame Jeanne
60128 PLAILLY - France

- Lire cette fiche avant utilisation.
- Conserver cette fiche.
- Respecter les avertissements.



Montage d'une P18 :

Présenter la P18, positionner à l'angle choisi, fixer et sécuriser avec les vis M10x25 et M6x25.



Inclinaison PNI-P18TOL20.

P18	Trous 1	Trous 2	Trous 3	Trous 4	Trous 5	Trous 6	Trous 7
0°	4°	0°	-3°	-7°	-9°	-12°	-15°
-10°	4.5°	1°	-2°	-6°	-8°	-12.5°	-14.5°
-20°	5°	2°	-1°	-5°	-8.5°	-12°	-14.5°
-30°	6°	3°	-0.5°	-4.5°	-7°	-11°	-14°
-40°	6,5°	4°	0°	-4°	-6,5°	-10.5°	-13,5°
-50°	7°	4°	0°	-3°	-6°	-10°	-13°

Note 1 : Les trous 1 sont ceux vers F.O.H.

Note 2 : Toutes les mesures d'angles ont été effectuées sans le poids des câbles.

Note 3 : Les angles sont donnés par rapport à la position horizontale (0°).

NEXO

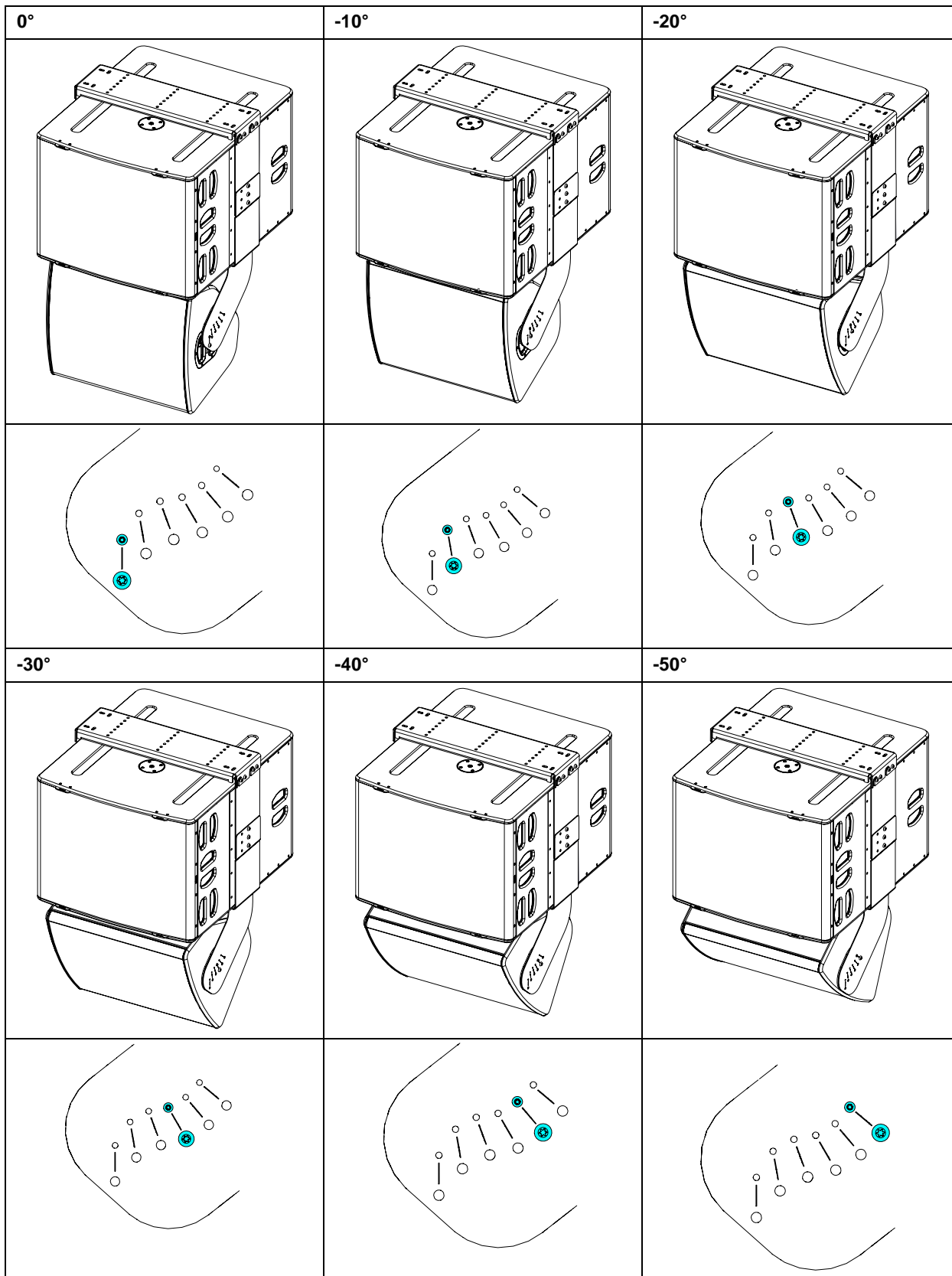
nexo-sa.com

ZA du Pre de la Dame Jeanne
60128 PLAILLY - France

- Lire cette fiche avant utilisation.
- Conserver cette fiche.
- Respecter les avertissements.



Inclinaisons possibles :



- NEXO ne peut pas accepter la responsabilité d'accidents causés par un facteur autre qu'un défaut de ce produit.
- Merci de se référer au site internet nexo-sa.com pour obtenir la dernière version de cette fiche.

NEXO

nexo-sa.com

ZA du Pre de la Dame Jeanne
60128 PLAILLY - France

- Lire cette fiche avant utilisation.
- Conserver cette fiche.
- Respecter les avertissements.

