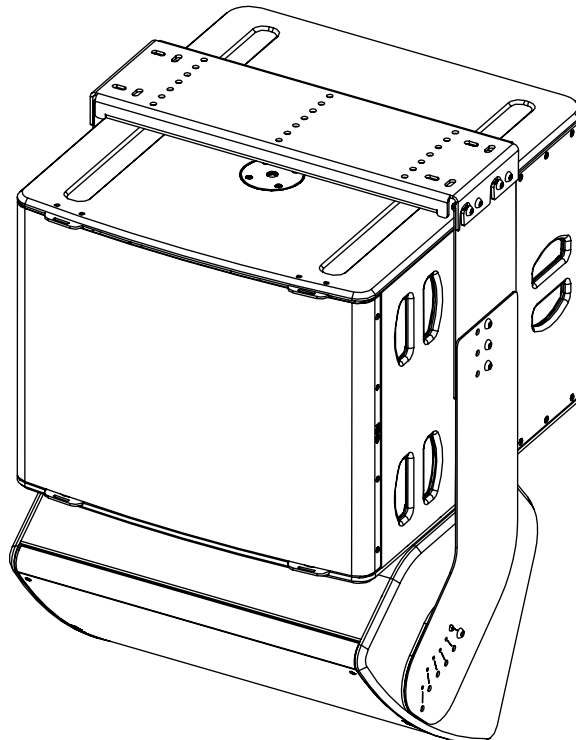
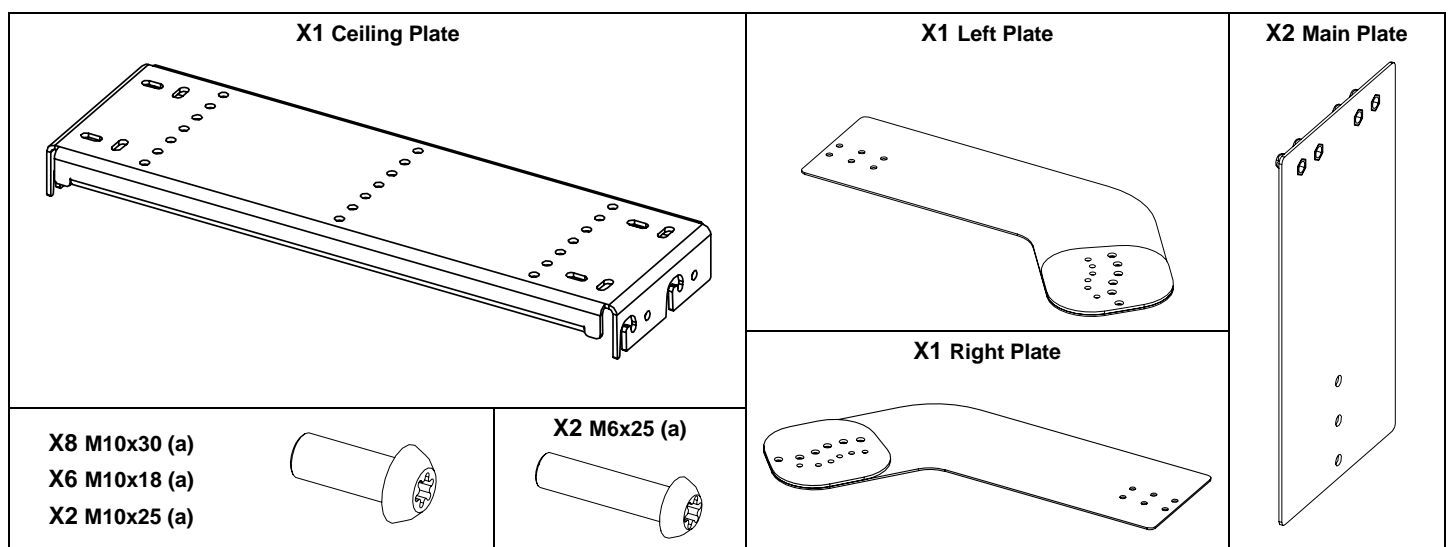


## Système d'accrochage 1x P18 sous 1x L18



### Contenu :



(a) : Le type de vis peut différer de la représentation

Poids : 21 kg / 46.2 lb



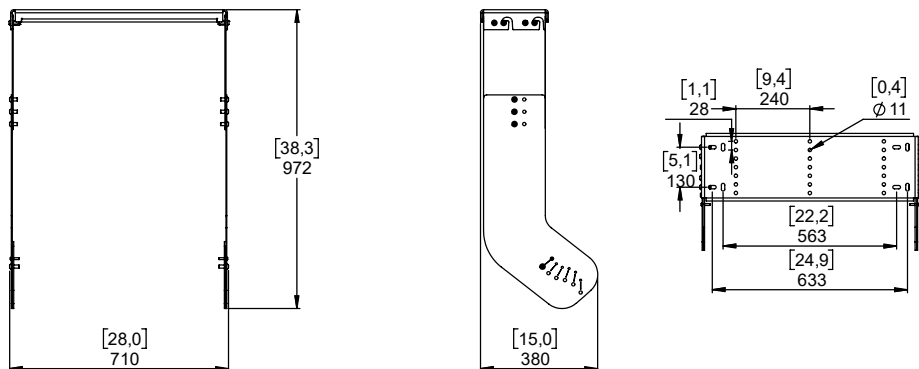
nexo-sa.com

ZA du Pre de la Dame Jeanne  
60128 PLAILLY - France

- Lire cette fiche avant utilisation.
- Conserver cette fiche.
- Respecter les avertissements.



## Dimensions :



Pour la fixation, vous avez le choix entre M8 et M10.

### AVERTISSEMENTS

Choisir la visserie et un emplacement de montage pouvant supporter au minimum 4 fois le poids du système.  
Utiliser uniquement les vis (Pré-encollées) et les accessoires fournis.

### Montage du L20

<p>Préparer les Main Plate en vissant les vis M10x30 sur les trous (Voir image ci-dessous), ne pas serrer complètement et laisser 6mm au minimum. Assembler les plaques de chaque côté du L18 en utilisant les vis M10x18</p>	<p>Placer l'ensemble sur la platine fixée au plafond</p>	<p>Serrer les vis. Sécuriser avec les 4 vis M10x30 fournies.</p>

# NEXO

nexo-sa.com

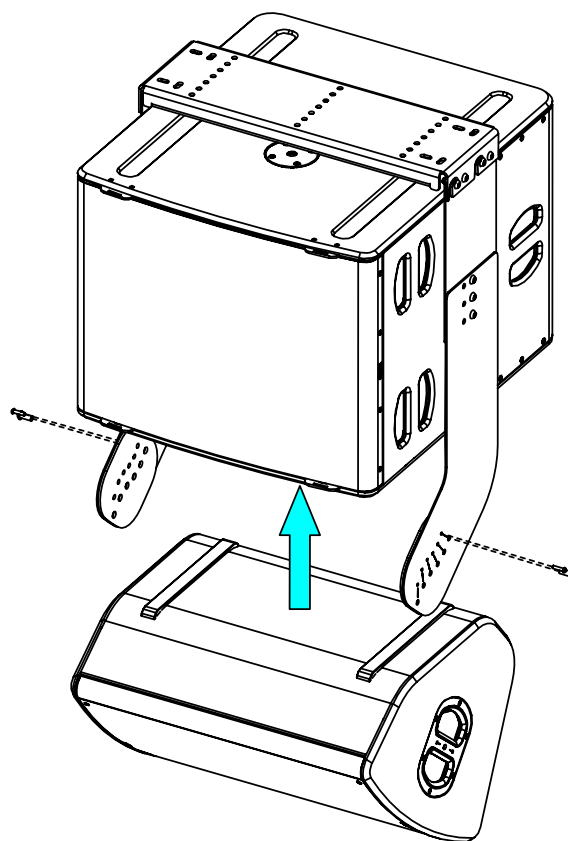
ZA du Pre de la Dame Jeanne  
60128 PLAILLY - France

- Lire cette fiche avant utilisation.
- Conserver cette fiche.
- Respecter les avertissements.



## Montage d'une P18 :

Présenter la P18, positionner à l'angle choisi, fixer et sécuriser avec les vis M10x25 et M6x25.



## Inclinaison du cadre PNI-P18TOL18.

P18	Trous 1	Trous 2	Trous 3	Trous 4	Trous 5	Trous 6	Trous 7
0°	8°	5°	1.5°	-2°	-8.5°	-11.5°	-14°
-10°	7°	4,5°	1°	-2.5°	-8°	-12,0°	-14°
-20°	6°	4°	0.0°	-2,5°	-7.5°	-12°	-13.5°
-30°	5,0°	3°	0.5°	-3°	-6.5°	-12,5°	-13°
-40°	4,5°	2,5°	-0.5°	-3°	-6°	-12,5°	-13°
-50°	4.5°	2,0°	-1°	-3.5°	-5,5°	-13°	-12,5°

Note 1 : Les trous 1 sont ceux vers F.O.H.

Note 2 : Toutes les mesures d'angles ont été effectuées sans le poids des câbles.

Note 3 : Les angles sont donnés par rapport à la position horizontale (0°).

# NEXO

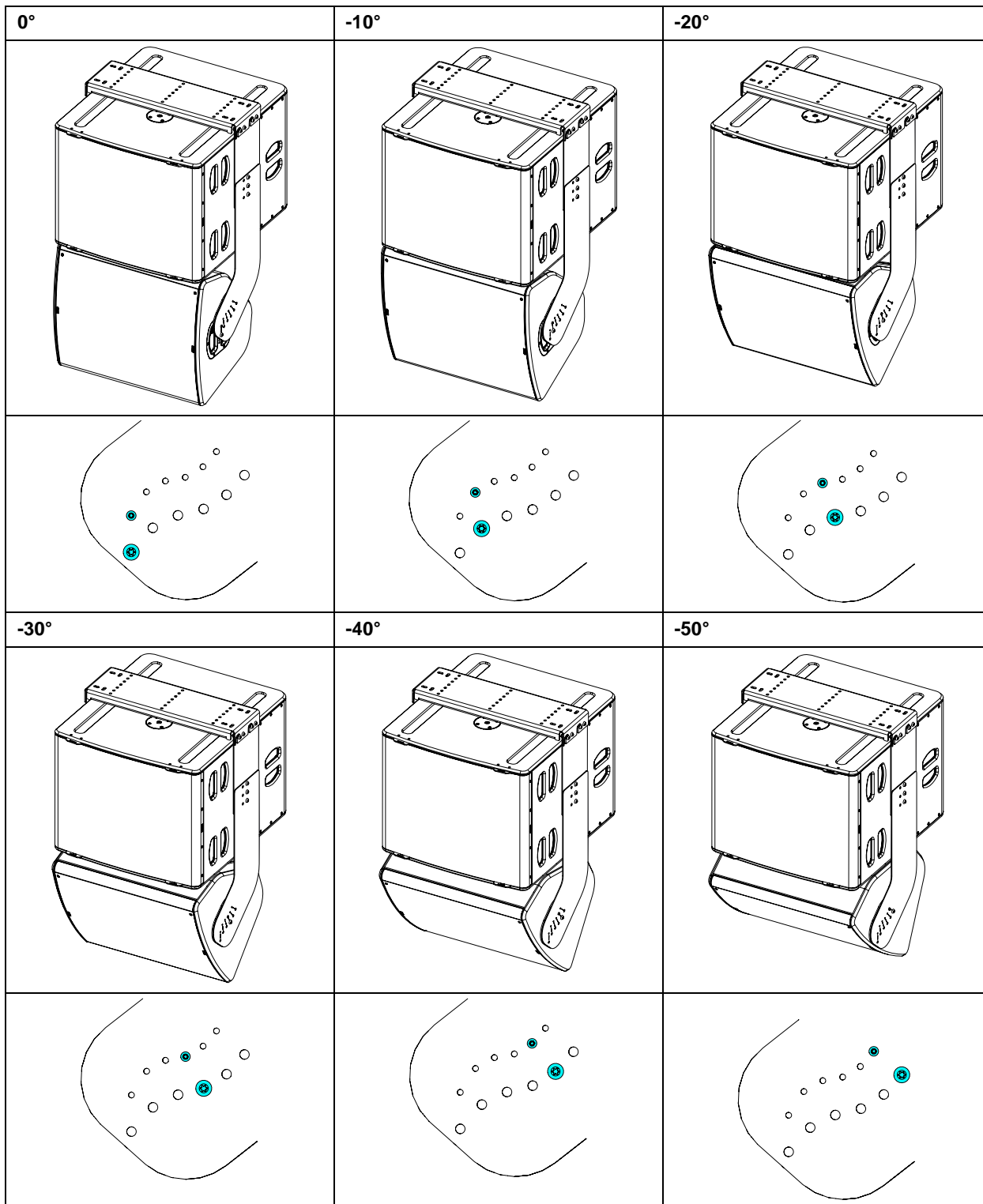
nexo-sa.com

ZA du Pre de la Dame Jeanne  
60128 PLAILLY - France

- Lire cette fiche avant utilisation.
- Conserver cette fiche.
- Respecter les avertissements.



**Inclinaisons possibles :**



- NEXO ne peut pas accepter la responsabilité d'accidents causés par un facteur autre qu'un défaut de ce produit.
- Merci de se référer au site internet [nexo-sa.com](http://nexo-sa.com) pour obtenir la dernière version de cette fiche.