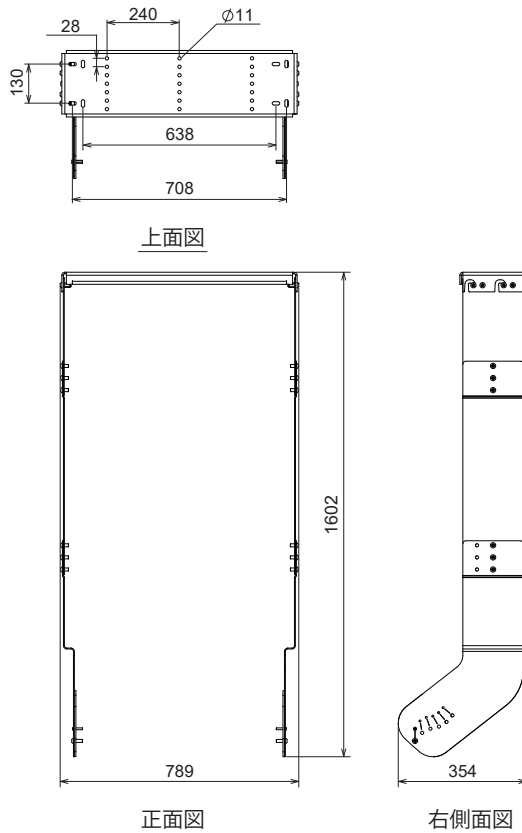


仕様

適合スピーカー	P18, L20
取付可能スピーカー台数	P18 x 1台, L20 x 2台
仕上げ	素材: DX51D+ZM120 & S235JR H, 色: 黒900, フィニッシュ: 塗装
寸法(W x H x D)	789 x 1602 x 354 mm
質量	29.5 kg

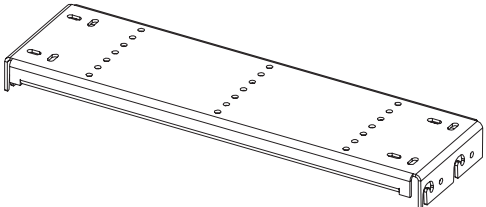
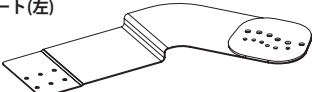

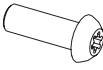
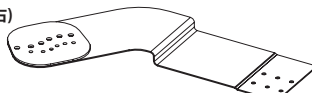

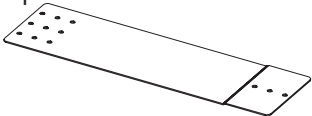
外観図



SCALE: 1/25

(単位: mm)

同梱品

<p>X1 天井プレート</p> 	<p>X1 プレート(左)</p> 	<p>X2 メインプレート</p> 
<p>X8 M10x30 (a) X12 M10x18 (a) X2 M10x25 (a)</p> 	<p>X1 プレート(右)</p> 	
<p>X2 M6x25 (a)</p> 	<p>X2 L20用プレート</p> 	

(a): ネジの種類は表示と異なる場合があります。固定はM8とM10から選択可能です。(留め具は付属していません)

注・本製品自体の欠陥以外の要因による事故については、NEXOは責任を負いかねます。

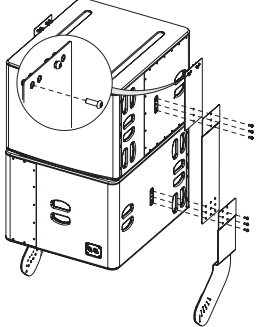
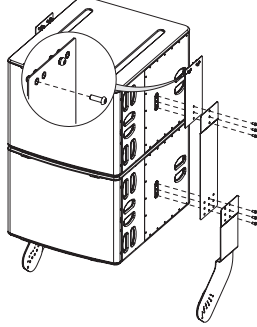
・最新情報についてはWebサイト nexo-sa.com をご確認ください。

警告

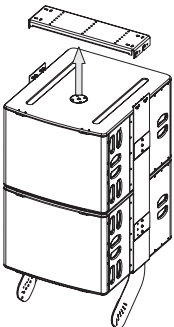
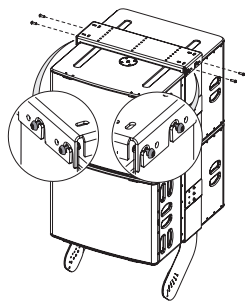
設置場所、及び固定金具について、製品総重量（すべてのキャビネット、付属品及びアクセサリ）の少なくとも4倍以上であることを確認し、適切に設置してください。本製品とキャビネットを固定するために、ロック剤が塗布された付属のボルトを必ずご使用ください。

L20の取り付け

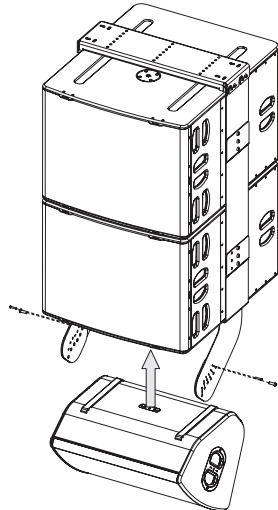
メインプレートを M10x30 ボルトを使用して仮止めします（下図参照）。完全に締めずに、少なくとも 6mm 残します。M10x18ボルトを使用して、L20 の両側のプレートを組み立てます。

Cardioid(単一指向性)モード	Omni(無指向性)モード
	

天井プレートの取り付け

天井プレートをメインプレートの位置に合わせて配置します。	付属の M10x30 ボルト x 4 本を使用して固定します。
	

P18の取り付け

<p>P18 をプレート間に配置し、任意の傾斜角度の穴位置に合わせ、付属のボルトにて固定します。 M10x25 x2 本、M6x25 x2 本を使用します。 (傾斜角度については次のページを参照ください)</p>	
--------------------------------------------------------------------------------------------------------------------	---------------------------------------------------------------------------------------

PNI-P18TO2L20 フレームチルト(+/-1°)

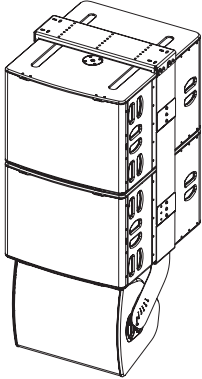
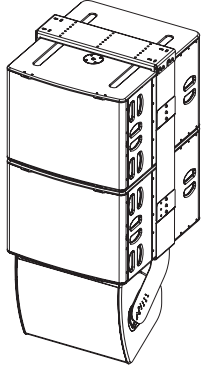
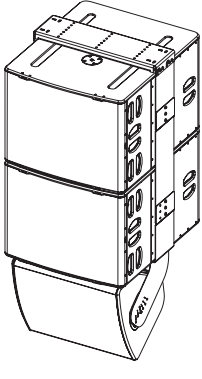
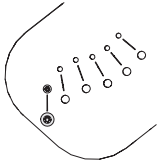
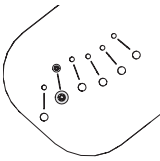
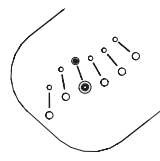
P18	Holes 1	Holes 2	Holes 3	Holes 4	Holes 5	Holes 6	Holes 7
0°	6°	3°	0°	-2°	-5°	-8°	-11°
-10°	6°	3°	1°	-1.5°	-4.5°	-6°	-9°
-20°	5.5°	3.5°	1.5°	-1°	-4°	-5.5°	-9°
-30°	5.5°	4°	1.5°	-1°	-3.5°	-5°	-9°
-40°	5°	4.5°	2°	-0.5°	-3°	-5°	-9°
-50°	5°	5°	2°	-0.5°	-3°	-4.5°	-9°

注1：Holes 1は、FOH側の穴です。

注2：全ての角度測定は、ケーブルウエイトを使用しない状態で行っています。

注3：角度は、水平位置（0°）に対するものです。

標準的な傾斜角

0°	-10°	-20°
		
		
-30°	-40°	-50°
