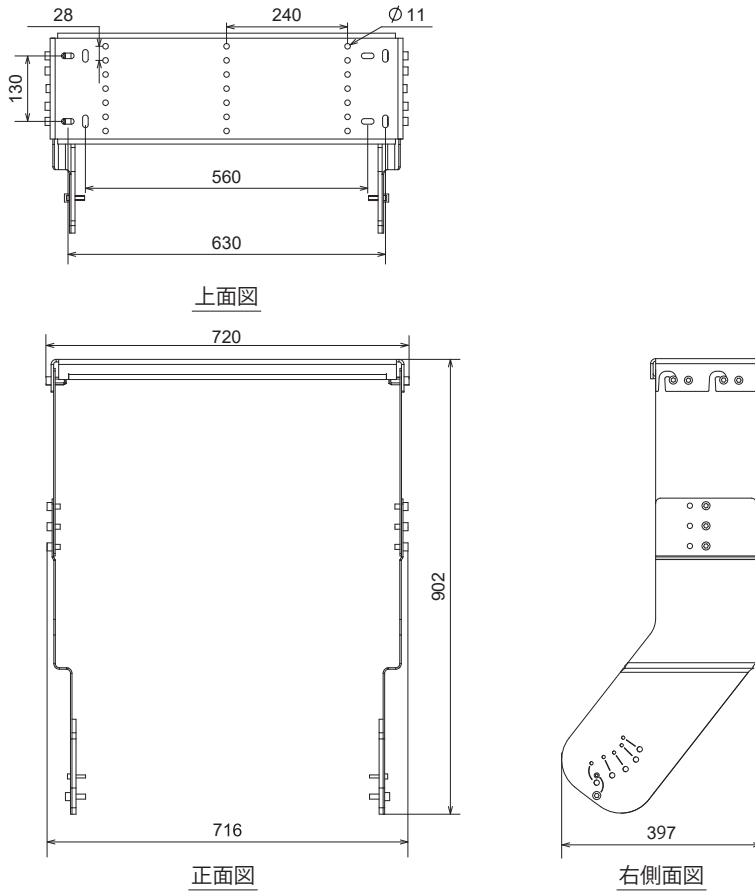


仕様

適合スピーカー	P15, L18
取付可能スピーカー台数	P15x1台、L18x1台
仕上げ	素材：1.0039 (S235JR H) & DX51D+ZM120 色：黒 フィニッシュ：塗装
寸法 (W x H x D)	720 x 902 x 397 mm
質量	21.0 kg

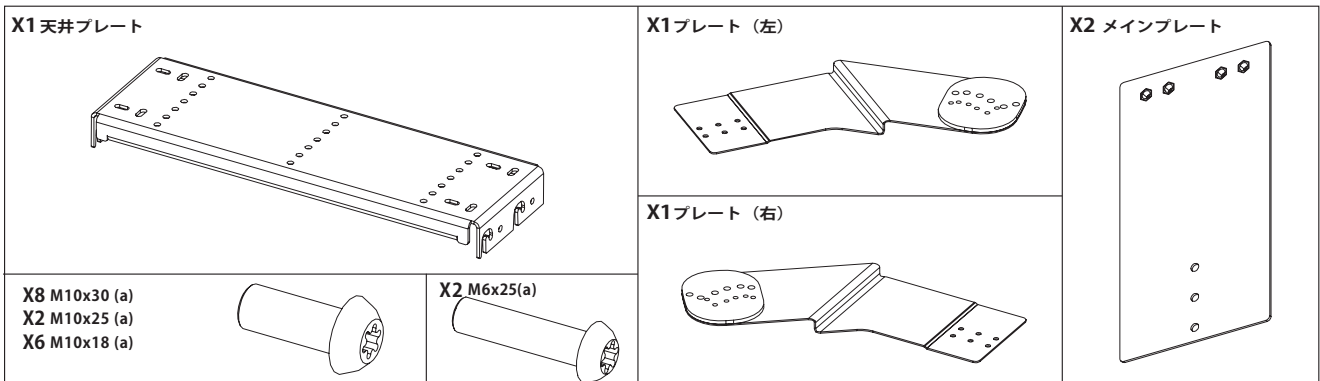
外観図



SCALE: 1/15

(単位：mm)

同梱品



(a): ネジの種類は表示と異なる場合があります。固定はM8とM10から選択可能です。(留め具は付属していません)

注・本製品自体の欠陥以外の要因による事故については、NEXOは責任を負いかねます。

・最新情報についてはWebサイト nexo-sa.com/?lang=ja をご確認ください。

警告

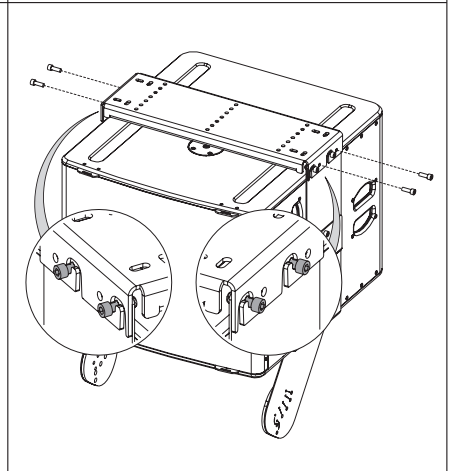
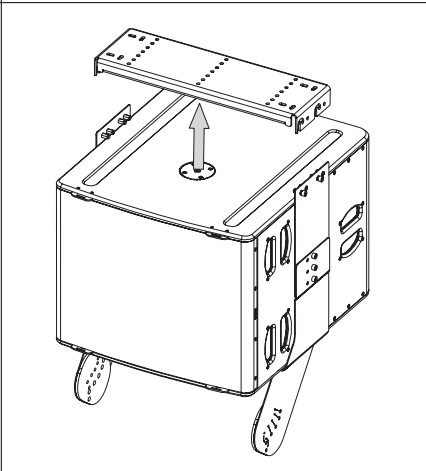
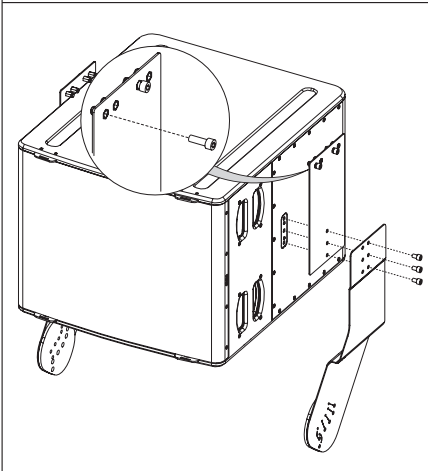
設置場所、及び固定金具について、製品総重量（すべてのキャビネット、付属品及びアクセサリ）の少なくとも4倍以上であることを確認し、適切に設置してください。本製品とキャビネットを固定するために、ロック剤が塗布された付属のボルトを必ずご使用ください。

L18の取り付け

メインプレートをM10x30ボルトを使用して仮止めします（下図参照）。完全に締めずに、少なくとも6mm残します。M10x18ボルトを使用して、L18の両側のプレートを組み立てます。

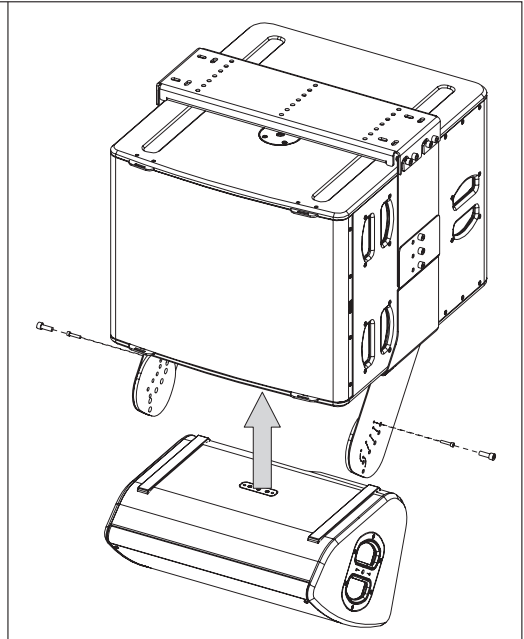
天井プレートをメインプレートの位置に合わせて配置します。

付属のM10x30ボルトx4本を使用して固定します。



P15の取り付け

P15をプレート間に配置し、任意の傾斜角度の穴位置に合わせて、付属のボルトにて固定します。M10x25 x2本、M6x25x2本を使用します。（傾斜角度については次のページを参照ください）



標準的な傾斜角

