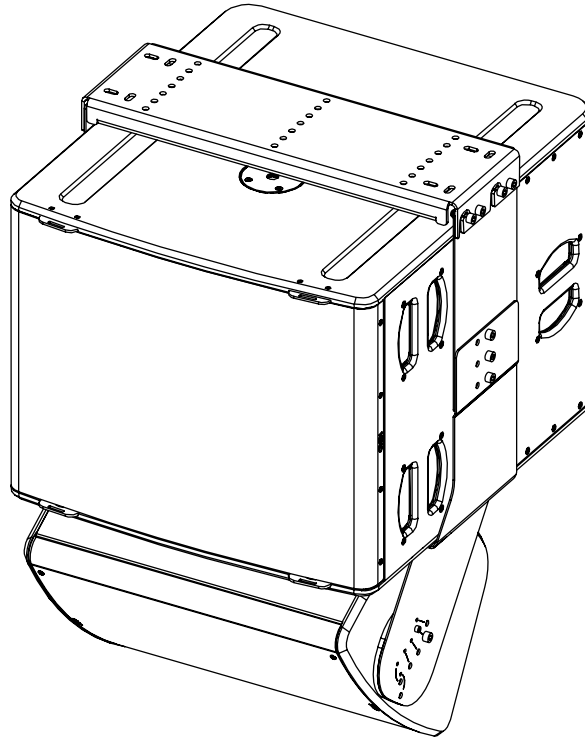
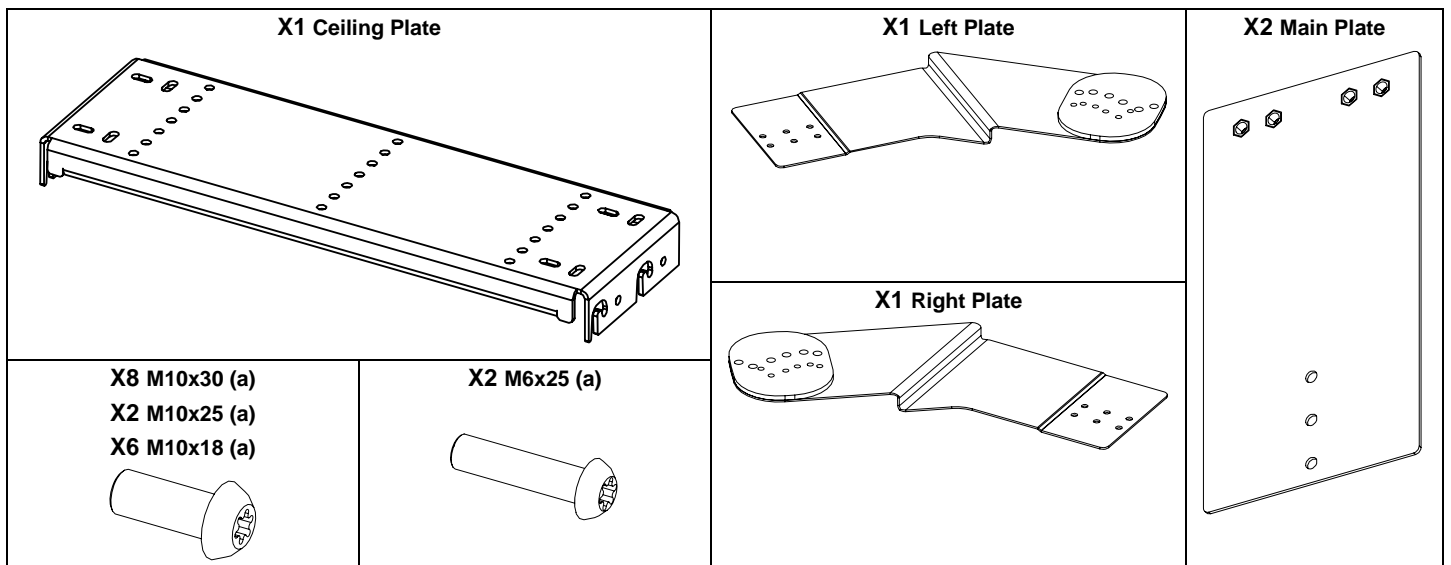


Systeme d'accrochage 1xP15 sous 1x L18



Contenu :



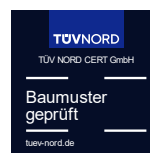
(a) : le type de vis peut différer de la représentation

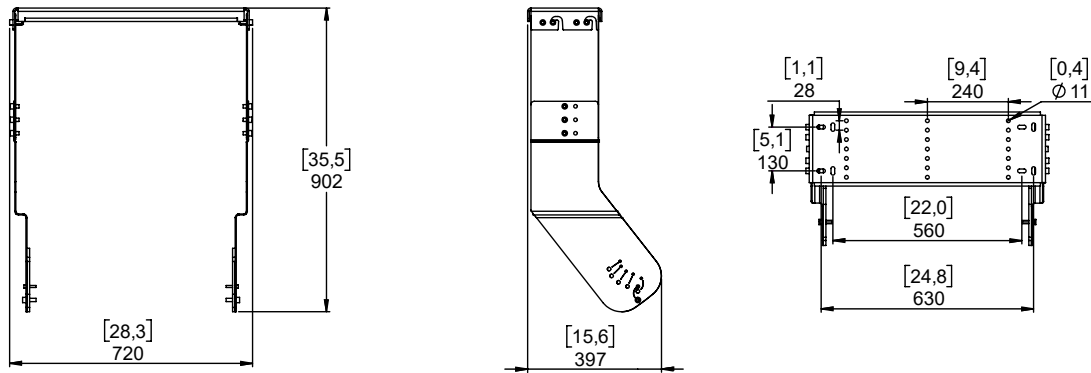
Poids : 21 kg / 46.2 lb

nexo-sa.com

ZA du Pre de la Dame Jeanne
60128 PLAILLY - France

- Lire cette fiche avant utilisation.
- Conserver cette fiche.
- Respecter les avertissements.



Dimensions :

Pour la fixation, vous avez le choix entre M8 et M10.

AVERTISSEMENTS

Choisir la visserie et un emplacement de montage pouvant supporter au minimum 4 fois le poids du système.
Utiliser uniquement les vis (Pré-encollées) et les accessoires fournis.

Pour une installation en suspension libre, la fixation en un point au centre est autorisée.

Pour une installation rigide avec un angle d'inclinaison, la fixation sur deux points d'accrochage extérieurs est nécessaire.

Montage du L18

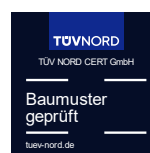
<p>Préparer les Main Plate en vissant les vis M10x30 sur les trous (Voir image ci-dessous), ne pas serrer complètement et laisser 6mm au minimum.</p> <p>Assembler les plaques de chaque côté du L18 en utilisant les vis M10x18</p>	<p>Placer l'ensemble sur la platine fixée au plafond</p>	<p>Serrer les vis. Sécuriser avec les 4 vis M10x30 fournies.</p>

NEXO

nexo-sa.com

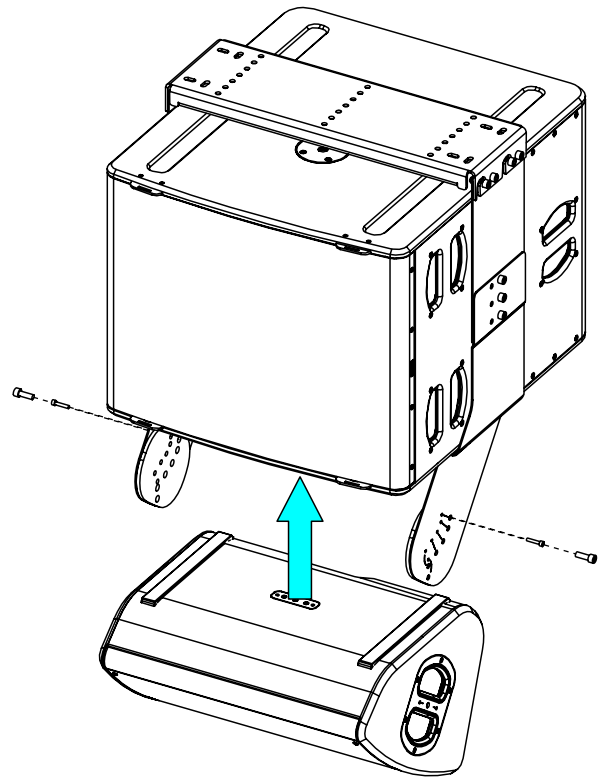
ZA du Pre de la Dame Jeanne
60128 PLAILLY - France

- Lire cette fiche avant utilisation.
- Conserver cette fiche.
- Respecter les avertissements.



Montage d'une P15 :

Présenter la P15, positionner à l'angle choisi, fixer et sécuriser avec les vis M10x25 et M6x25.

**Inclinaison du cadre PNI-P15TOL18.**

P15	Trous 1	Trous 2	Trous 3	Trous 4	Trous 5	Trous 6	Trous 7
0°	3,0°	-0,5°	-4,0°	-7,5°	-11,0°	-14,0°	-17,5°
-15°	3,0°	-0,5°	-4,0°	-7,5°	-11,0°	-14,0°	-17,5°
-25°	4,0°	0,5°	-3,0°	-6,5°	-10,0°	-13,5°	-16,5°
-35°	5,0°	1,5°	-2,5°	-6,0°	-9,0°	-12,5°	-16,0°
-45°	5,5°	2,0°	-1,5°	-5,0°	-8,5°	-12,0°	-15,5°
-55°	5,5°	2,0°	-1,5°	-5,0°	-8,5°	-12,0°	-15,5°

Note 1 : Les trous 1 sont ceux vers F.O.H.

Note 2 : Toutes les mesures d'angles ont été effectuées sans le poids des câbles.

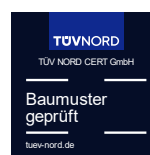
Note 3 : Les angles sont donnés par rapport à la position horizontale (0°).

NEXO

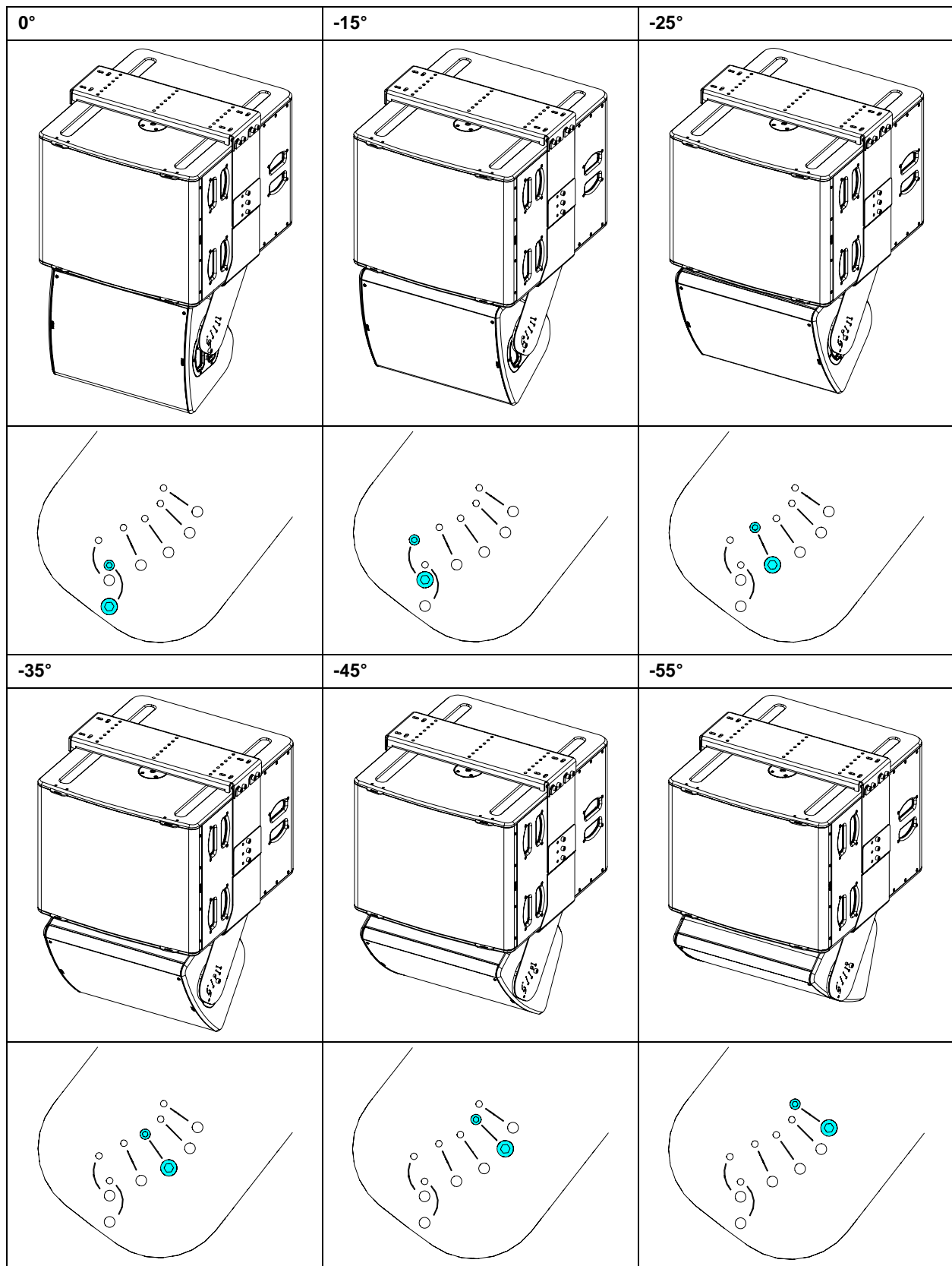
nexo-sa.com

ZA du Pre de la Dame Jeanne
60128 PLAILLY - France

- Lire cette fiche avant utilisation.
- Conserver cette fiche.
- Respecter les avertissements.



Inclinaisons possibles :



- NEXO ne peut pas accepter la responsabilité d'accidents causés par un facteur autre qu'un défaut de ce produit.
- Merci de se référer au site internet nexo-sa.com pour obtenir la dernière version de cette fiche.

NEXO

nexo-sa.com

ZA du Pre de la Dame Jeanne
60128 PLAILLY - France

- Lire cette fiche avant utilisation.
- Conserver cette fiche.
- Respecter les avertissements.

