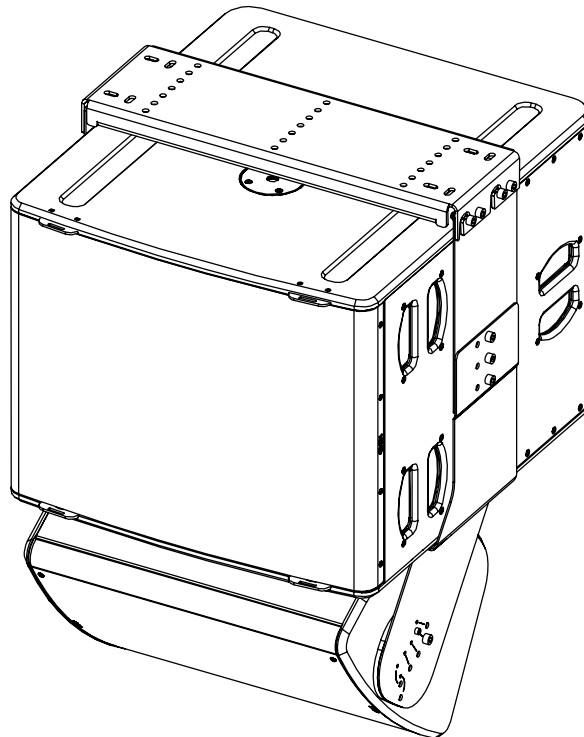


### Système d'accrochage 1xP15 sous 1x L18



#### Contenu :

<b>X1 Ceiling Plate</b> 		<b>X1 Left Plate</b> 	<b>X2 Main Plate</b> 
<b>X8 M10x30 (a)</b> <b>X2 M10x25 (a)</b> <b>X6 M10x18 (a)</b> 	<b>X2 M6x25 (a)</b> 	<b>X1 Right Plate</b> 	

(a) : le type de vis peut différer de la représentation

Poids : 21 kg / 46.2 lb



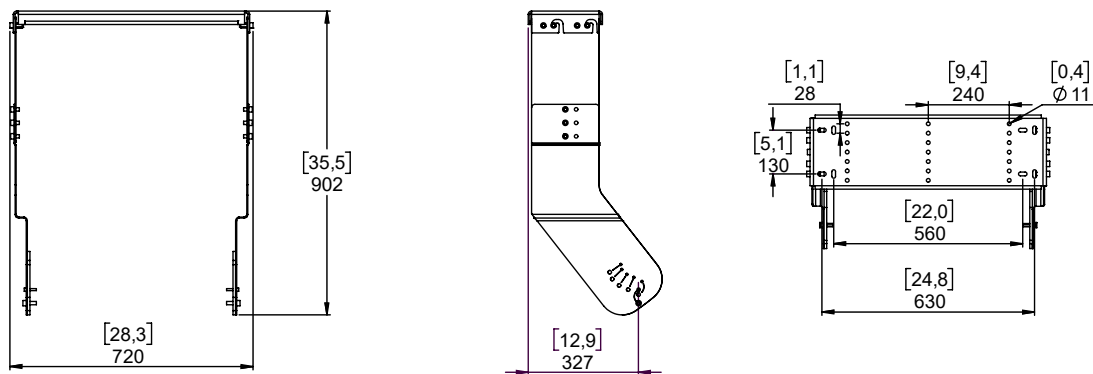
nexo-sa.com

ZA du Pre de la Dame Jeanne  
60128 PLAILLY - France

- Lire cette fiche avant utilisation.
- Conserver cette fiche.
- Respecter les avertissements.



## Dimensions :



Pour la fixation, vous avez le choix entre M8 et M10.

### AVERTISSEMENTS

Choisir la visserie et un emplacement de montage pouvant supporter au minimum 4 fois le poids du système.  
Utiliser uniquement les vis (Pré-encollées) et les accessoires fournis.

### Montage du L18

<p>Préparer les Main Plate en vissant les vis M10x30 sur les trous (Voir image ci-dessous), ne pas serrer complètement et laisser 6mm au minimum.</p> <p>Assembler les plaques de chaque côté du L18 en utilisant les vis M10x18</p>	<p>Placer l'ensemble sur la platine fixée au plafond</p>	<p>Serrer les vis. Sécuriser avec les 4 vis M10x30 fournies.</p>

# NEXO

nexo-sa.com

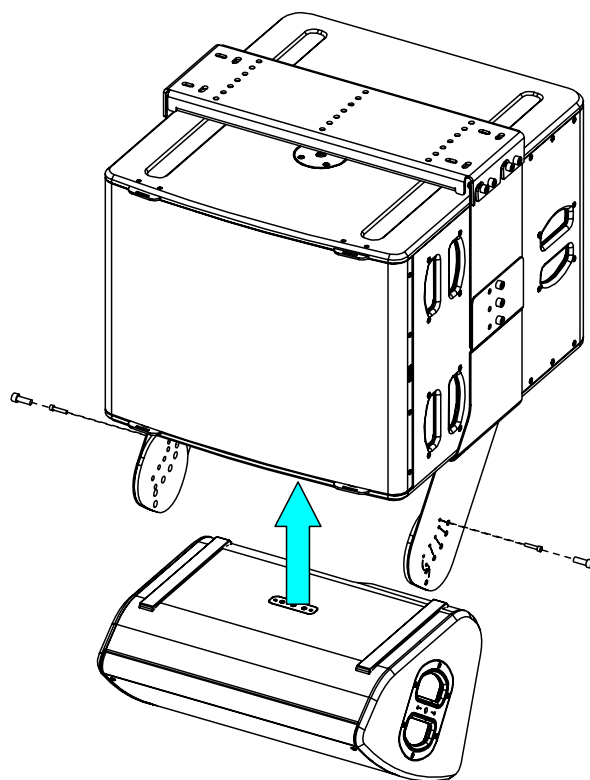
ZA du Pre de la Dame Jeanne  
60128 PLAILLY - France

- Lire cette fiche avant utilisation.
- Conserver cette fiche.
- Respecter les avertissements.



## Montage d'une P15 :

Présenter la P15, positionner à l'angle choisi, fixer et sécuriser avec les vis M10x25 et M6x25.



## Inclinaison du cadre PNI-P15TOL18.

P15	Trous 1	Trous 2	Trous 3	Trous 4	Trous 5	Trous 6	Trous 7
0°	3,0°	-0,5°	-4,0°	-7,5°	-11,0°	-14,0°	-17,5°
-15°	3,0°	-0,5°	-4,0°	-7,5°	-11,0°	-14,0°	-17,5°
-25°	4,0°	0,5°	-3,0°	-6,5°	-10,0°	-13,5°	-16,5°
-35°	5,0°	1,5°	-2,5°	-6,0°	-9,0°	-12,5°	-16,0°
-45°	5,5°	2,0°	-1,5°	-5,0°	-8,5°	-12,0°	-15,5°
-55°	5,5°	2,0°	-1,5°	-5,0°	-8,5°	-12,0°	-15,5°

Note 1 : Les trous 1 sont ceux vers F.O.H.

Note 2 : Toutes les mesures d'angles ont été effectuées sans le poids des câbles.

Note 3 : Les angles sont donnés par rapport à la position horizontale (0°).

# NEXO

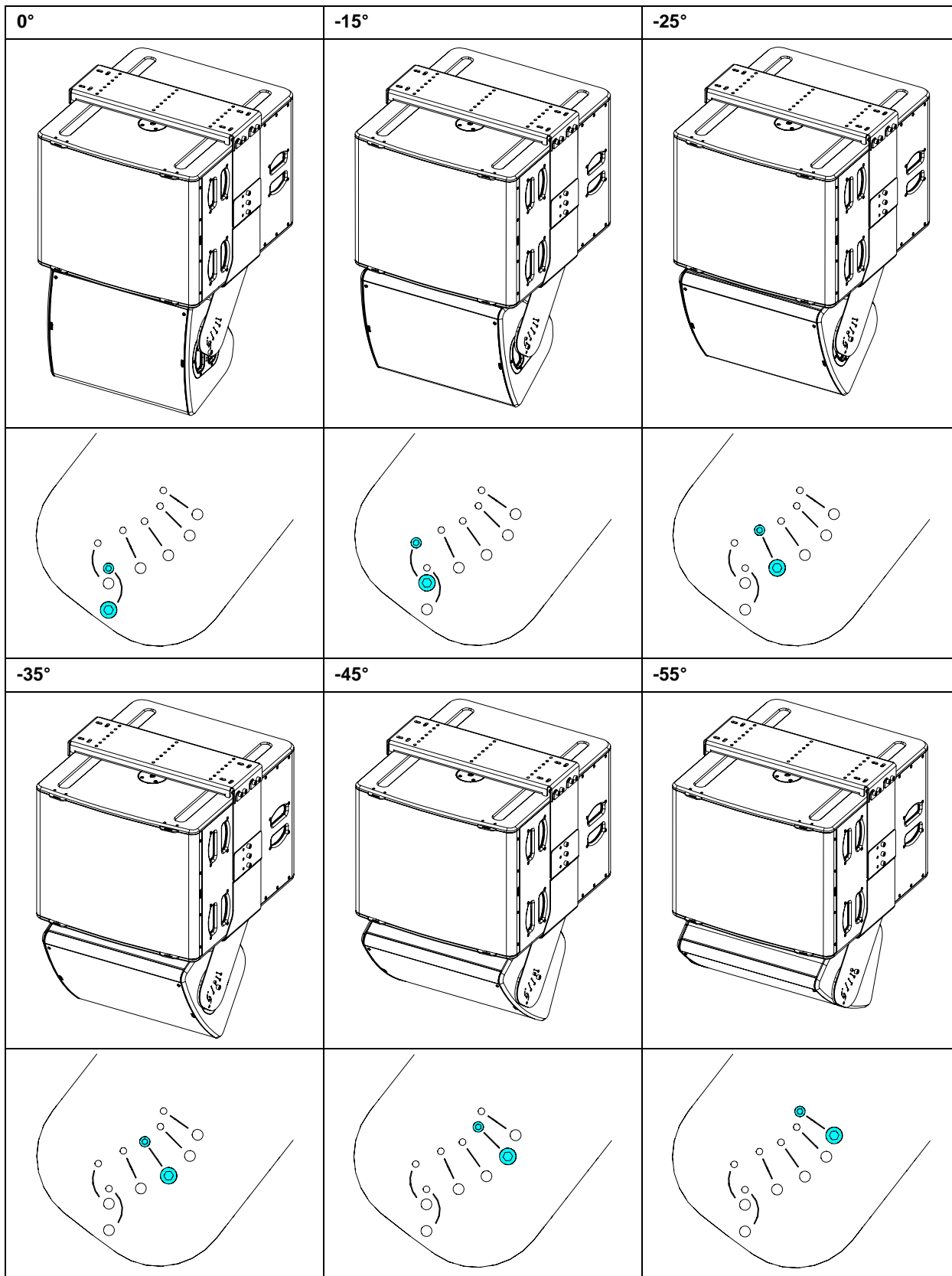
nexo-sa.com

ZA du Pre de la Dame Jeanne  
60128 PLAILLY - France

- Lire cette fiche avant utilisation.
- Conserver cette fiche.
- Respecter les avertissements.



Inclinaisons possibles :



- NEXO ne peut pas accepter la responsabilité d'accidents causés par un facteur autre qu'un défaut de ce produit.
- Merci de se référer au site internet [nexo-sa.com](http://nexo-sa.com) pour obtenir la dernière version de cette fiche.

**NEXO**

nexo-sa.com

ZA du Pre de la Dame Jeanne  
60128 PLAILLY - France

- Lire cette fiche avant utilisation.
- Conserver cette fiche.
- Respecter les avertissements.

