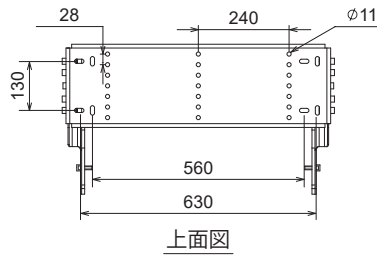


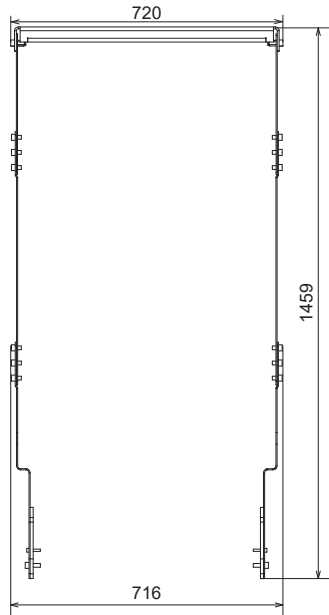
仕様

適合スピーカー	P15, L18
取付可能スピーカー台数	P15x1台、L18x2台
仕上げ	素材：1.0039 (S235JR H) & DX51D+ZM120 色：黒 フィニッシュ：塗装
寸法 (W x H x D)	720 x 1459 x 397 mm
質量	27.3 kg

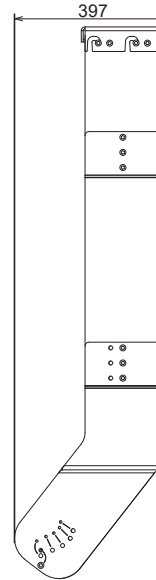
外観図



上面図



正面図



右側面図

(単位：mm)

SCALE: 1/20

同梱品

<p>X1 天井プレート</p>	<p>X1 プレート (左)</p> <p>X1 Rプレート (右)</p>	<p>X2 メインプレート</p>
<p>X8 M10x30 (a) X2 M10x25 (a) X12 M10x18 (a)</p>	<p>X2 M6x25(a)</p>	<p>X2 L18用プレート</p>

(a): ネジの種類は表示と異なる場合があります。固定はM8とM10から選択可能です。(留め具は付属していません)

注・本製品自体の欠陥以外の要因による事故については、NEXOは責任を負いかねます。

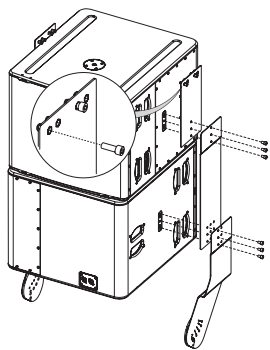
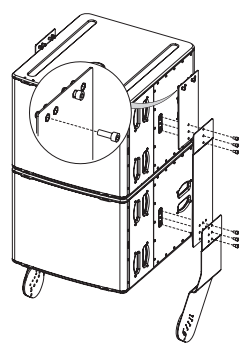
・最新情報についてはWebサイト nexo-sa.com をご確認ください。

警告

設置場所、及び固定金具について、製品総重量（すべてのキャビネット、付属品及びアクセサリ）の少なくとも4倍以上であることを確認し、適切に設置してください。本製品とキャビネットを固定するために、ロック剤が塗布された付属のボルトを必ずご使用ください。

L18の取り付け

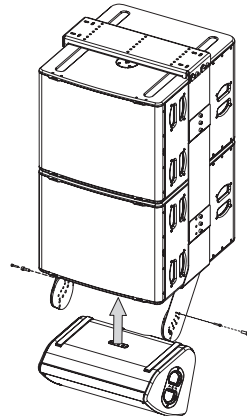
メインプレートをM10x30ボルトを使用して仮止めします（下図参照）。完全に締めずに、少なくとも6mm残します。M10x18ボルトを使用して、L18の両側のプレートを組み立てます。

Cardioid(単一指向性)モード	Omni(無指向性)モード
	

天井プレートの取り付け

<p>天井プレートをメインプレートの位置に合わせて配置します。</p>	<p>付属のM10x30ボルトx4本を使用して固定します。</p>
	

P15の取り付け

<p>P15をプレート間に配置し、任意の傾斜角度の穴位置に合わせて、付属のボルトにて固定します。M10x25x2本、M6x25x2本を使用します。（傾斜角度については下図を参照）</p>	
---	--

PNI-P15T02L18 フレームチルト

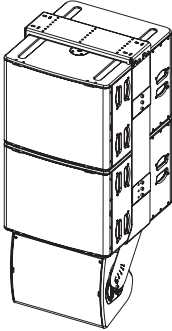
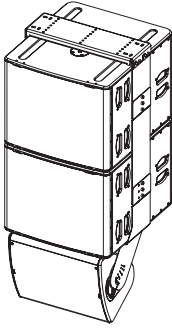
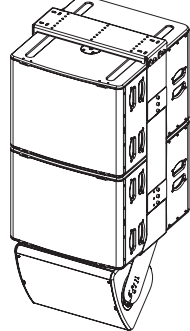
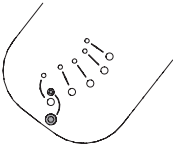
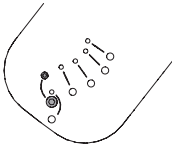
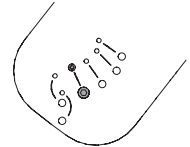
P15	Holes 1	Holes 2	Holes 3	Holes 4	Holes 5	Holes 6	Holes 7
0°	4,00°	2,00°	-0,25°	-2,50°	-4,50°	-6,75°	-8,75°
-15°	4,00°	2,00°	-0,25°	-2,50°	-4,50°	-6,75°	-8,75°
-25°	4,50°	2,25°	0,00°	-2,00°	-4,25°	-6,50°	-8,50°
-35°	4,75°	2,50°	0,50°	-1,75°	-4,00°	-6,00°	-8,25°
-45°	5,00°	2,75°	0,50°	-1,50°	-3,75°	-6,00°	-8,00°
-55°	5,00°	3,00°	0,75°	-1,50°	-3,75°	-5,75°	-8,00°

注1: Holes 1は、FOH側の穴です。

注2: 全ての角度測定は、ケーブルウエイトを使用しない状態で行っています。

注3: 角度は、水平位置(0°)に対するものです。

標準的な傾斜角

0°	-15°	-25°
		
		
-35°	-45°	-55°
