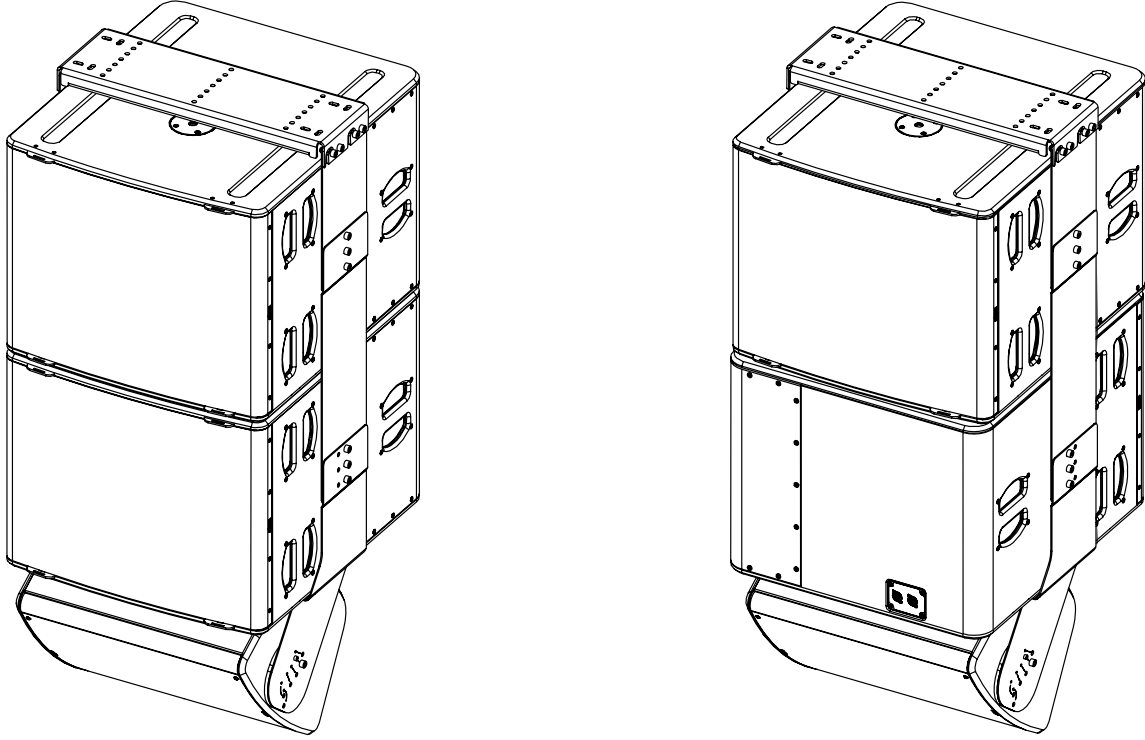
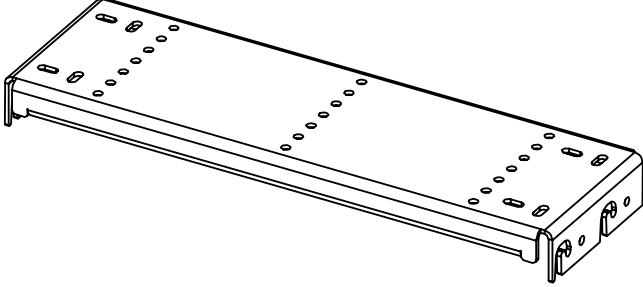

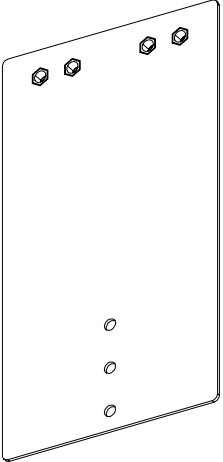
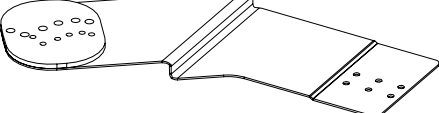
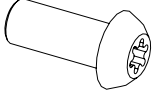
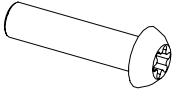
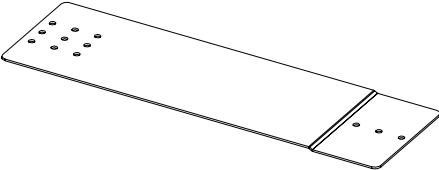


Système d'accrochage 1x P15 sous 2x L18

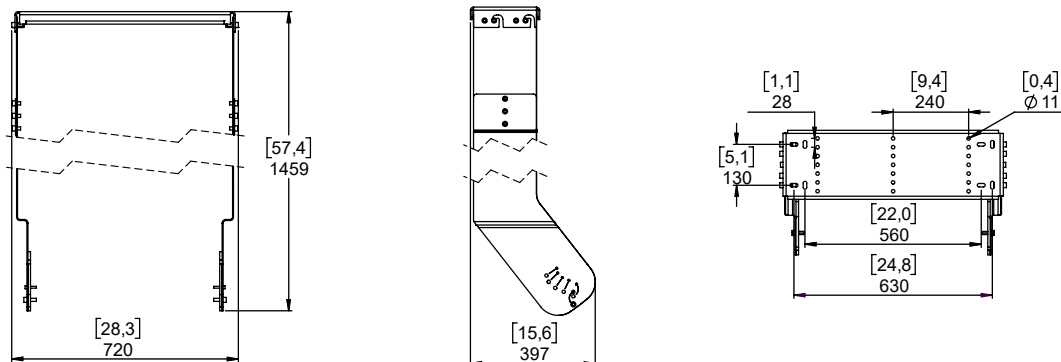


Contenu :

 <p>X1 Ceiling Plate</p>		 <p>X1 Left Plate</p>	 <p>X2 Main Plate</p>
		 <p>X1 Right Plate</p>	
<p>X8 M10x30 (a) X2 M10x25 (a) X12 M10x18 (a)</p> 	<p>X2 M6x25 (a)</p> 	 <p>X2 L18 Plate</p>	

(a) : le type de vis peut différer de la représentation

Poids : 27.3 kg / 60 lb

Dimensions :

Pour la fixation, vous avez le choix entre M8 et M10.

AVERTISSEMENTS

Choisir la visserie et un emplacement de montage pouvant supporter au minimum 4 fois le poids du système.
Utiliser uniquement les vis (Pré-encollées) et les accessoires fournis.

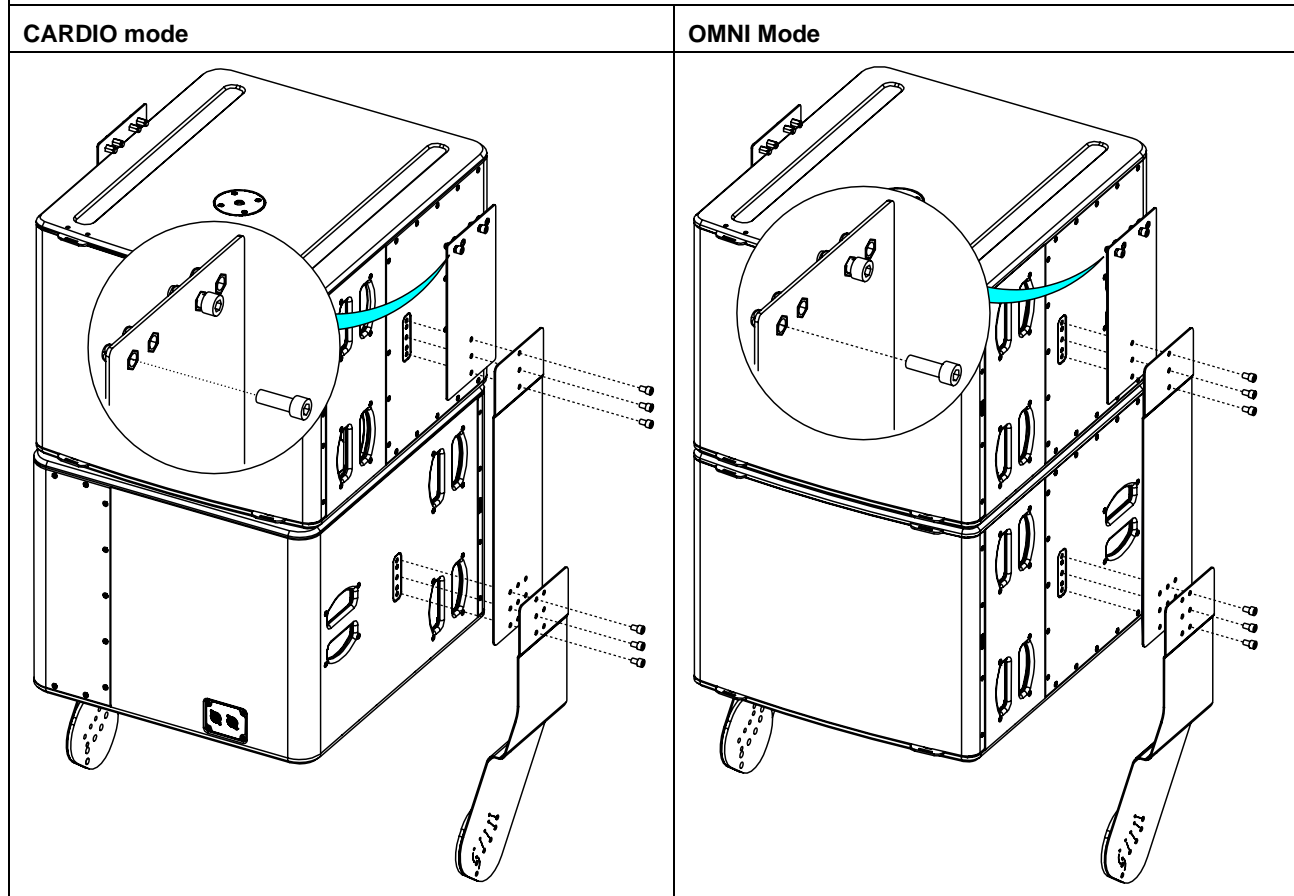
Pour une installation en suspension libre, la fixation en un point au centre est autorisée.

Pour une installation rigide avec un angle d'inclinaison, la fixation sur deux points d'accrochage extérieurs est nécessaire.

Montage sur L18

Préparer les Main Plate en vissant les vis M10x30 sur les trous (Voir image ci-dessous), ne pas serrer complètement et laisser 6mm au minimum.

Assembler les plaques de chaque côté du L18 en utilisant les vis M10x18

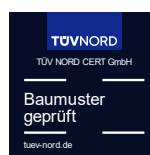


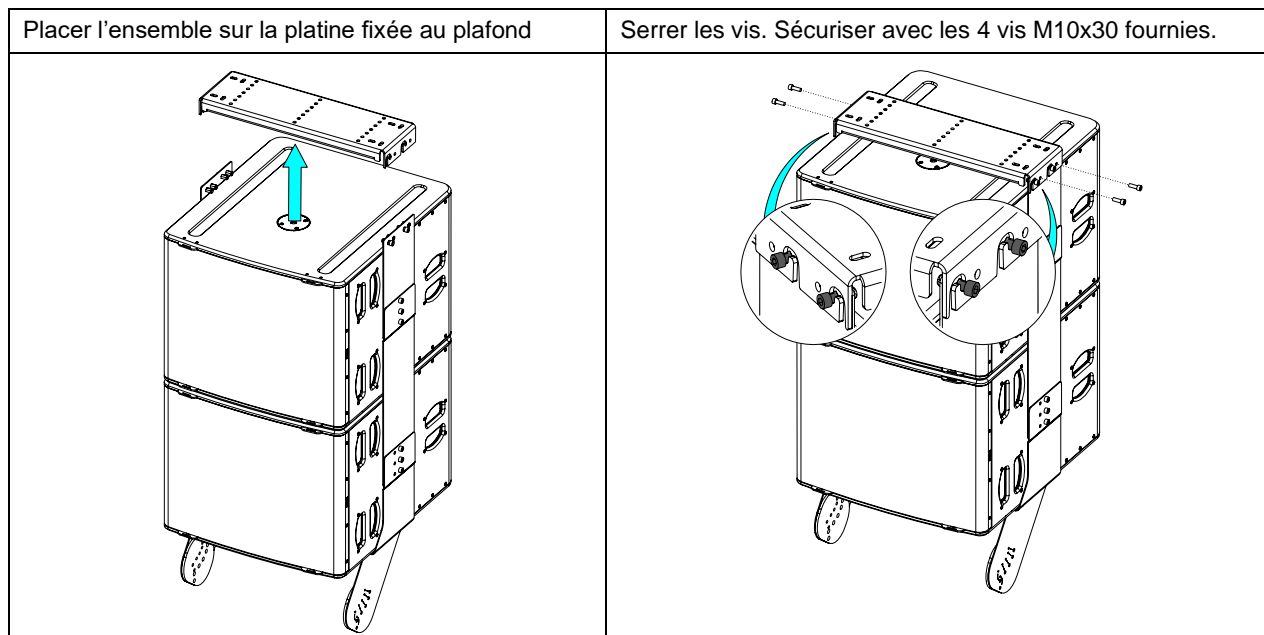
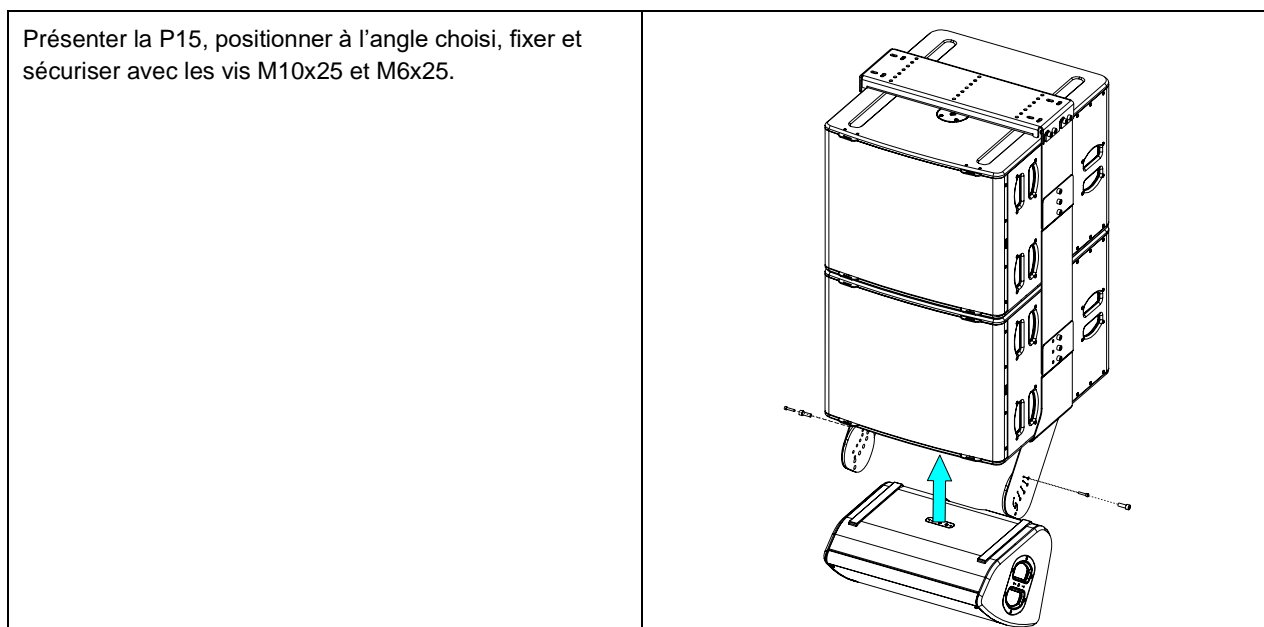
NEXO

nexo-sa.com

ZA du Pre de la Dame Jeanne
60128 PLAILLY - France

- Lire cette fiche avant utilisation.
- Conserver cette fiche.
- Respecter les avertissements.



Montage sur « Ceiling Plate »**Montage d'une P15 :****Inclinaison du cadre PNI-P15TO2L18**

P15	Trous 1	Trous 2	Trous 3	Trous 4	Trous 5	Trous 6	Trous 7
0°	4,00°	2,00°	-0,25°	-2,50°	-4,50°	-6,75°	-8,75°
-15°	4,00°	2,00°	-0,25°	-2,50°	-4,50°	-6,75°	-8,75°
-25°	4,50°	2,25°	0,00°	-2,00°	-4,25°	-6,50°	-8,50°
-35°	4,75°	2,50°	0,50°	-1,75°	-4,00°	-6,00°	-8,25°
-45°	5,00°	2,75°	0,50°	-1,50°	-3,75°	-6,00°	-8,00°
-55°	5,00°	3,00°	0,75°	-1,50°	-3,75°	-5,75°	-8,00°

Note 1 : Les trous 1 sont ceux vers F.O.H.

Note 2 : Toutes les mesures d'angles ont été effectuées sans le poids des câbles.

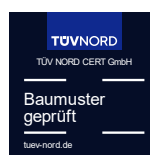
Note 3 : Les angles sont donnés par rapport à la position horizontale (0°).

NEXO

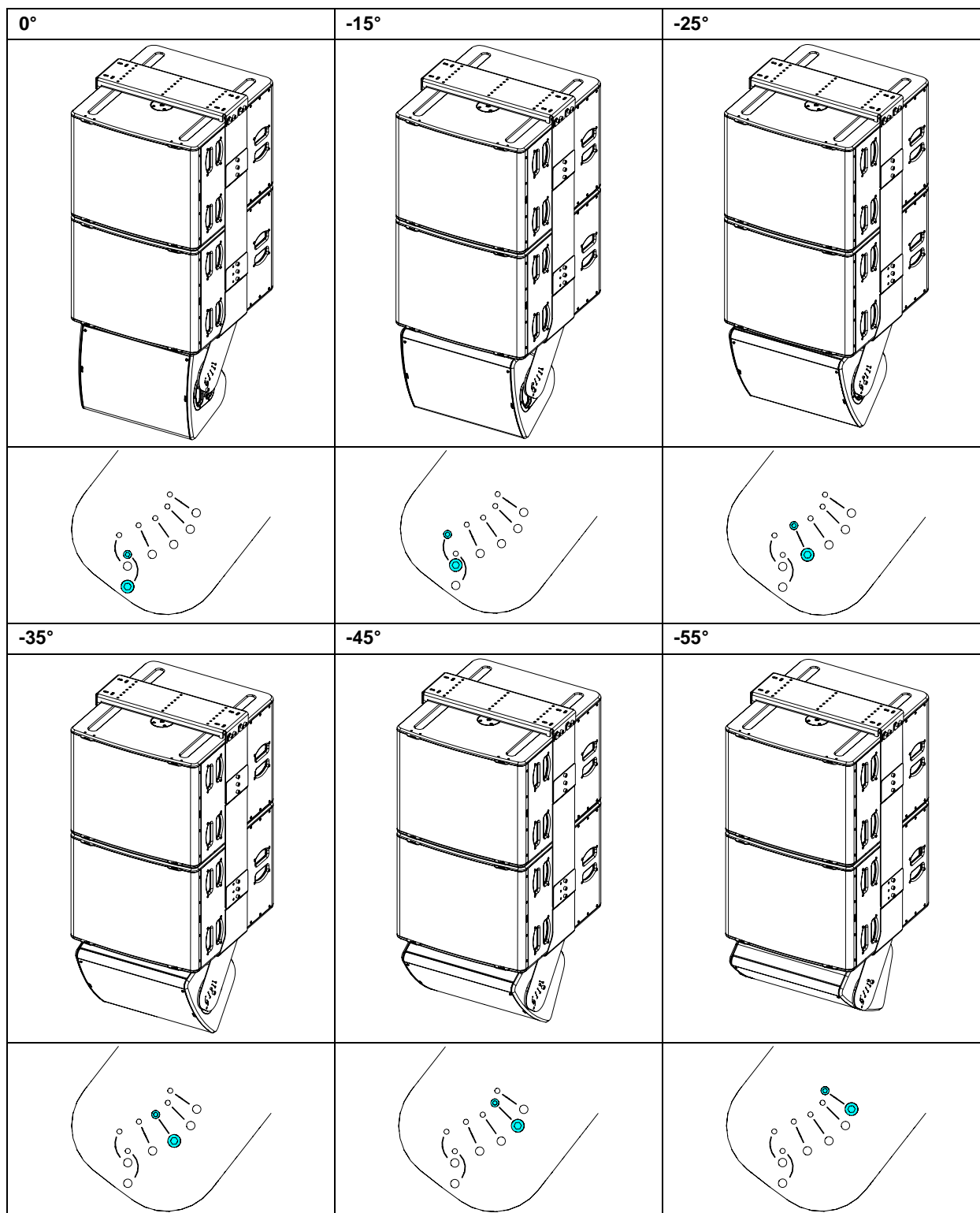
nexo-sa.com

ZA du Pre de la Dame Jeanne
60128 PLAILLY - France

- Lire cette fiche avant utilisation.
- Conserver cette fiche.
- Respecter les avertissements.



Inclinaisons possibles :



- NEXO ne peut pas accepter la responsabilité d'accidents causés par un facteur autre qu'un défaut de ce produit.
- Merci de se référer au site internet nexo-sa.com pour obtenir la dernière version de cette fiche.