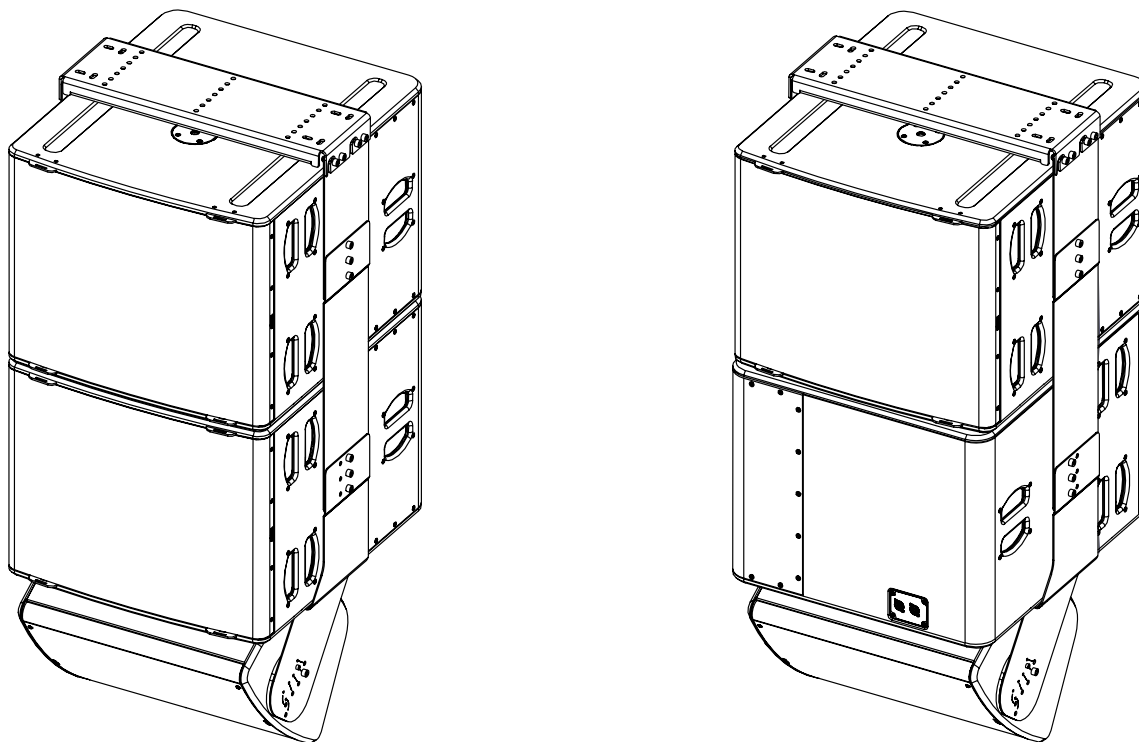
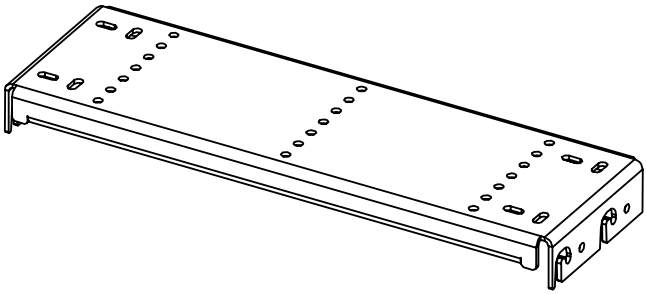
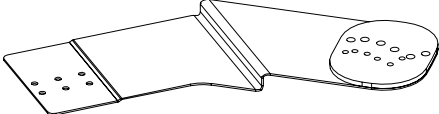
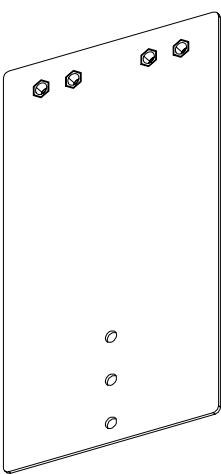
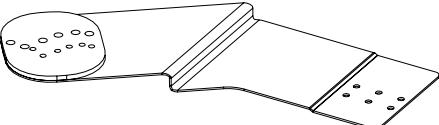
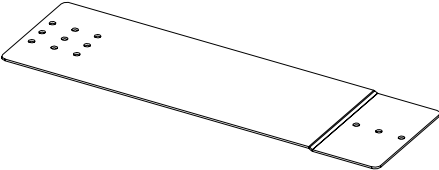
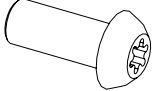
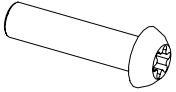


Système d'accrochage 1x P15 sous 2x L18



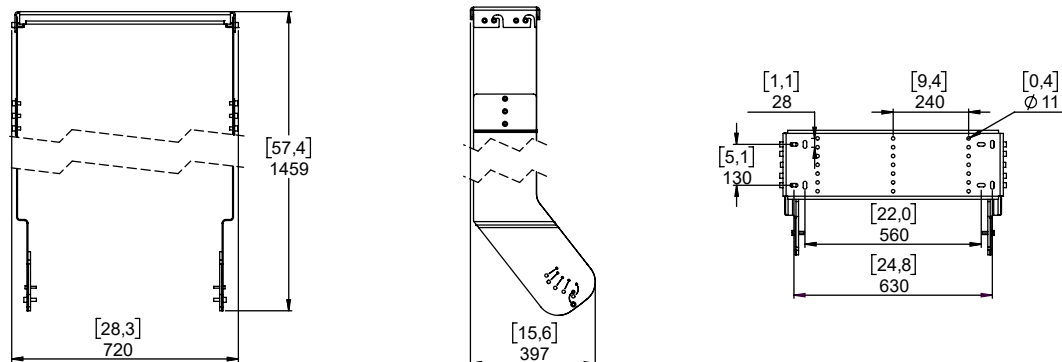
Contenu :

<p>X1 Ceiling Plate</p> 		<p>X1 Left Plate</p> 	<p>X2 Main Plate</p> 
<p>X1 Right Plate</p> 		<p>X2 L18 Plate</p> 	
<p>X8 M10x30 (a) X2 M10x25 (a) X12 M10x18 (a)</p> 	<p>X2 M6x25 (a)</p> 		

(a) : le type de vis peut différer de la représentation

Poids : 27.3 kg / 60 lb

Dimensions :



Pour la fixation, vous avez le choix entre M8 et M10.

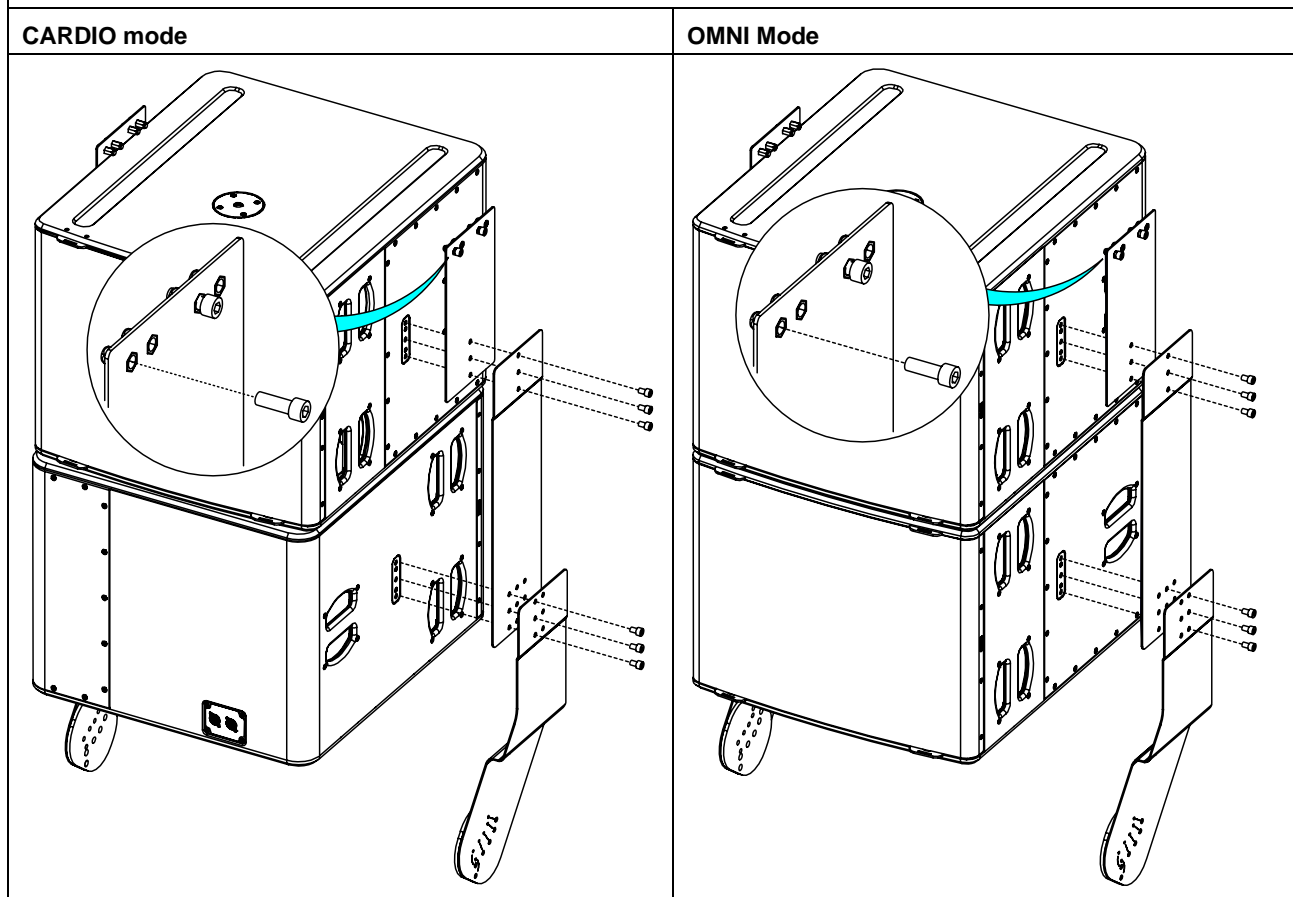
AVERTISSEMENTS

Choisir la visserie et un emplacement de montage pouvant supporter au minimum 4 fois le poids du système.
Utiliser uniquement les vis (Pré-encollées) et les accessoires fournis.

Montage sur L18

Préparer les Main Plate en vissant les vis M10x30 sur les trous (Voir image ci-dessous), ne pas serrer complètement et laisser 6mm au minimum.

Assembler les plaques de chaque côté du L18 en utilisant les vis M10x18



NEXO

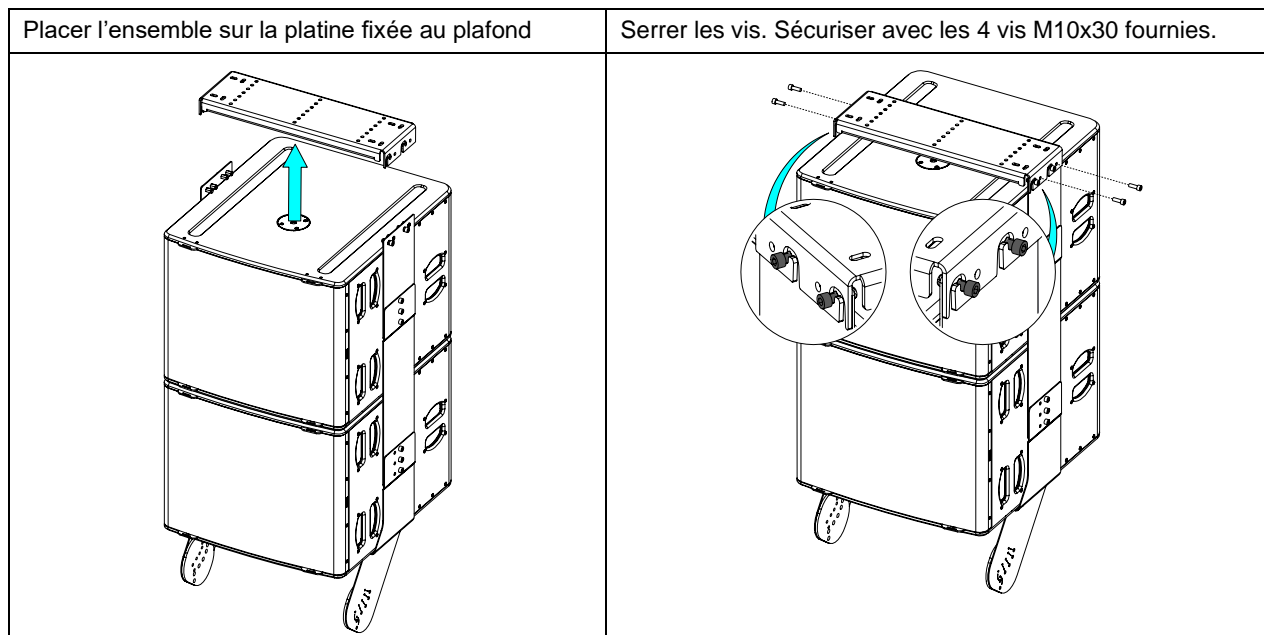
nexo-sa.com

ZA du Pre de la Dame Jeanne
60128 PLAILLY - France

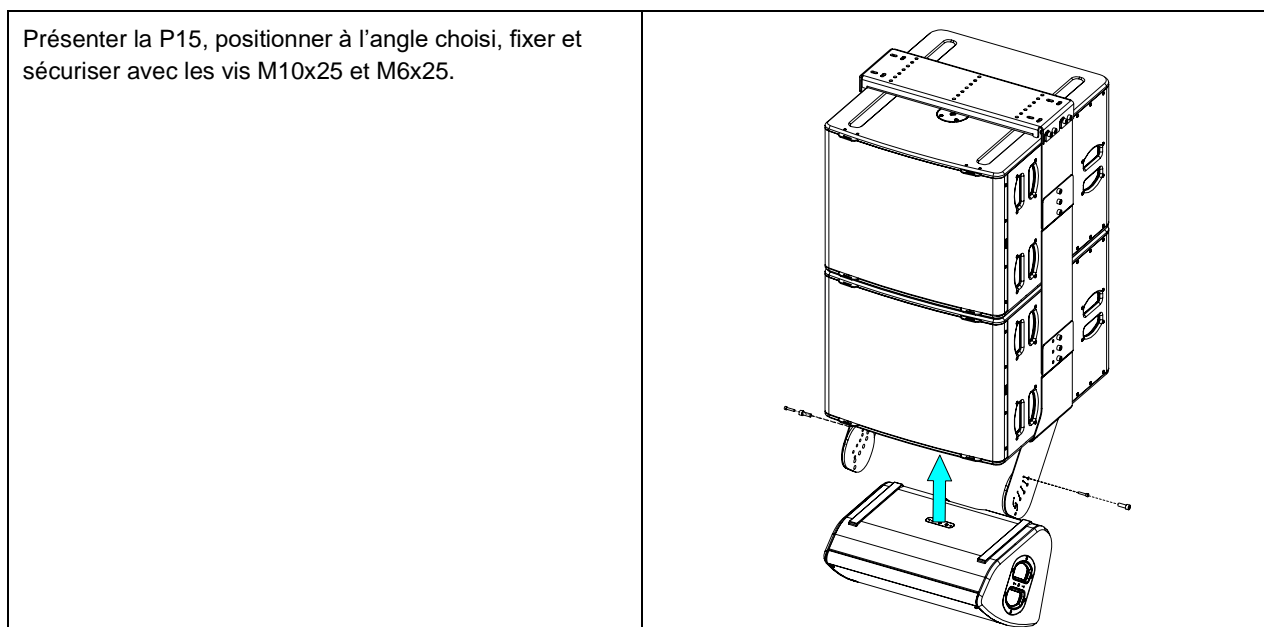
- Lire cette fiche avant utilisation.
- Conserver cette fiche.
- Respecter les avertissements.



Montage sur « Ceiling Plate »



Montage d'une P15 :



Inclinaison du cadre PNI-P15TO2L18

P15	Trous 1	Trous 2	Trous 3	Trous 4	Trous 5	Trous 6	Trous 7
0°	4,00°	2,00°	-0,25°	-2,50°	-4,50°	-6,75°	-8,75°
-15°	4,00°	2,00°	-0,25°	-2,50°	-4,50°	-6,75°	-8,75°
-25°	4,50°	2,25°	0,00°	-2,00°	-4,25°	-6,50°	-8,50°
-35°	4,75°	2,50°	0,50°	-1,75°	-4,00°	-6,00°	-8,25°
-45°	5,00°	2,75°	0,50°	-1,50°	-3,75°	-6,00°	-8,00°
-55°	5,00°	3,00°	0,75°	-1,50°	-3,75°	-5,75°	-8,00°

Note 1 : Les trous 1 sont ceux vers F.O.H.

Note 2 : Toutes les mesures d'angles ont été effectuées sans le poids des câbles.

Note 3 : Les angles sont donnés par rapport à la position horizontale (0°).

NEXO

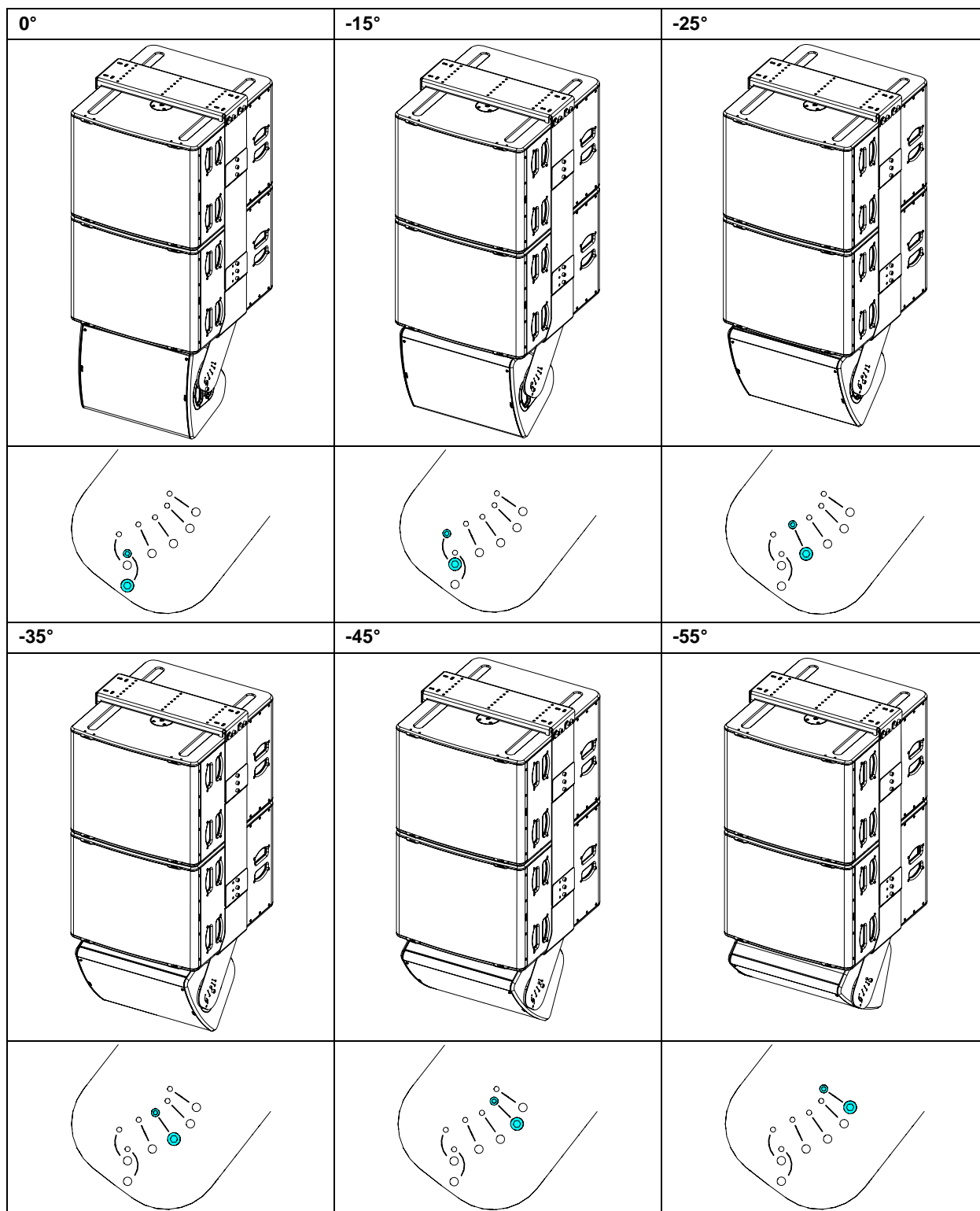
nexo-sa.com

ZA du Pre de la Dame Jeanne
60128 PLAILLY - France

- Lire cette fiche avant utilisation.
- Conserver cette fiche.
- Respecter les avertissements.



Inclinaisons possibles :



- NEXO ne peut pas accepter la responsabilité d'accidents causés par un facteur autre qu'un défaut de ce produit.
- Merci de se référer au site internet nexo-sa.com pour obtenir la dernière version de cette fiche.

NEXO

nexo-sa.com

ZA du Pre de la Dame Jeanne
60128 PLAILLY - France

- Lire cette fiche avant utilisation.
- Conserver cette fiche.
- Respecter les avertissements.

