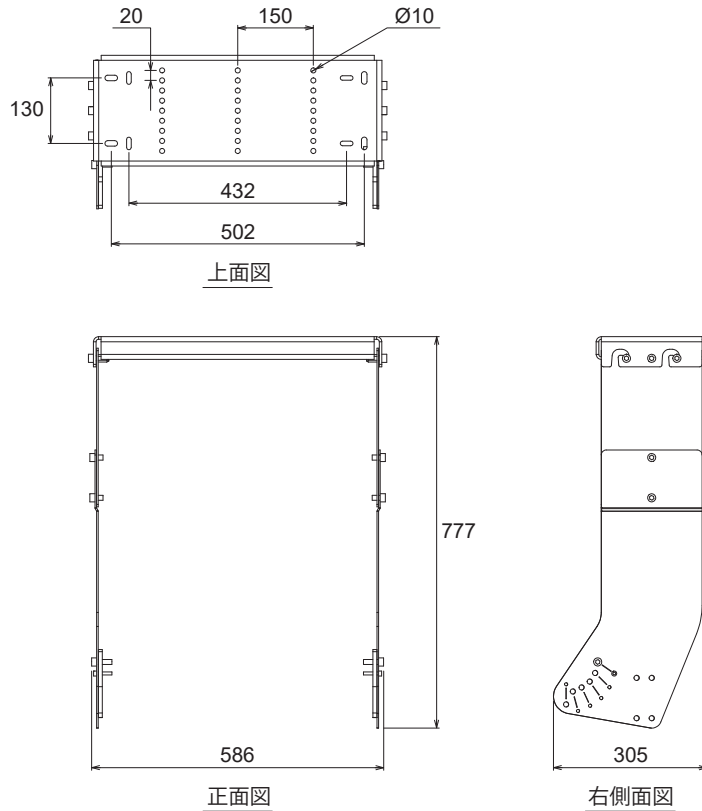


仕様

適合スピーカー	P12、L15
取付可能スピーカー台数	2台
仕上げ	素材: Steel 1.0039 (S235JR H) 色: 黒 フィニッシュ: 塗装
寸法 (W x H x D)	586 x 777 x 305 mm
質量	16.5 kg

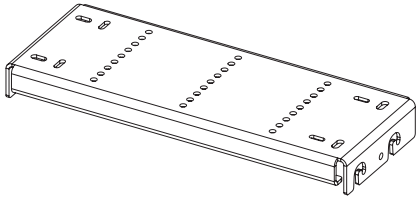

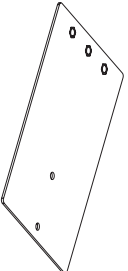

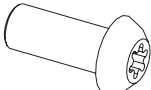

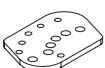
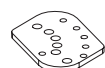
外観図



SCALE: 1/15

(単位: mm)

同梱品

X1 天井プレート 		X1 プレート (左) 		X2 メインプレート 
		X1 プレート (右) 		
X8 M10x30 (a) X2 M10x25 (a) X8 M10x18 (a)		X2 M6x25(a) 	X1 パッド (左) 	X1 パッド (右) 

(a): ネジの種類は表示と異なる場合があります。固定はM8とM10から選択可能です。(留め具は付属していません)

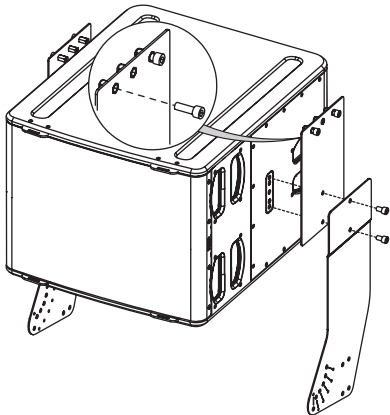
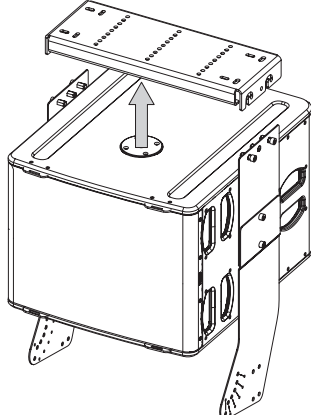
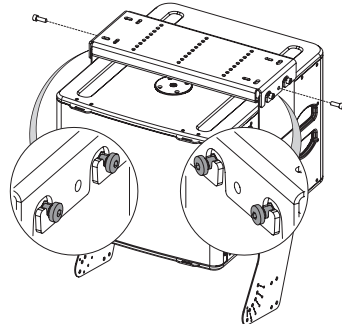
注・本製品自体の欠陥以外の要因による事故については、NEXOは責任を負いかねます。

・最新情報についてはWebサイト nexo-sa.com をご確認ください。

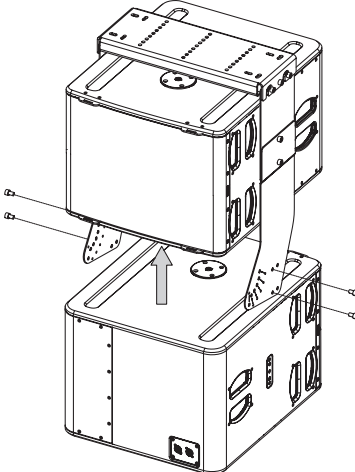
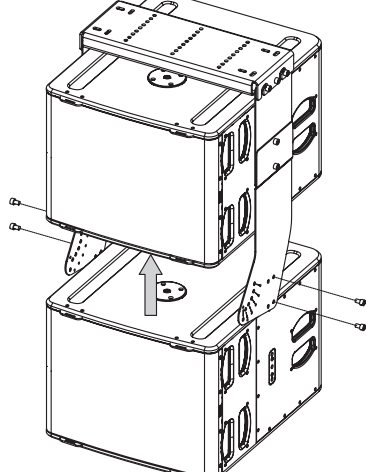
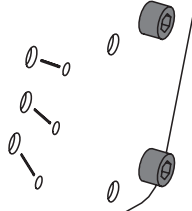
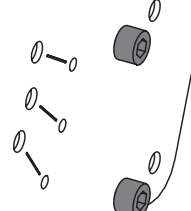
警告

取り付け場所と留め具が、取り付けられているすべてのキャビネット、補助装置およびケーブルの少なくとも4倍の重量が支えられることを確認してください。付属のネジ（ネジロックコーティング）と付属品のみを使用してください。

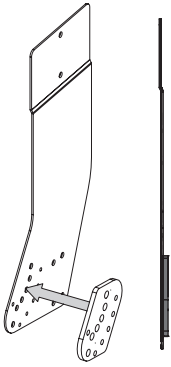
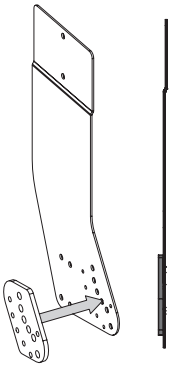
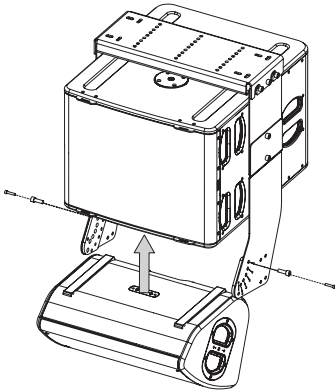
L15の取り付け

<p>メインプレートをM10x30 ボルトを使用して仮止めします（下図参照）。完全に締めずに、少なくとも6mm 残します。M10x18ボルトを使用して、L15の両側のプレートを組み立てます。</p>	<p>天井プレートをメインプレートの位置に合わせて配置します。</p>	<p>付属のM10x30 ボルトx 4 本を使用して固定します。</p>
		

2台目のL15の取り付け M10x18ネジを使用します

<p>カーディオイドモード</p>	<p>オムニモード</p>
	
	

P12の取り付け

<p>粘着性のあるゴムパッド(左)を左側のプレートに貼り付けます。</p>	<p>粘着性のあるゴムパッド(右)を右側のプレートに貼り付けます。</p>	<p>P12をプレート間に配置し、任意の傾斜角度の穴位置に合わせ、付属のボルトにて固定します。 M10x25 x2 本、M6x25 x2 本を使用します。 (傾斜角度については以下を参照ください)</p>
		

PNI-P12TOL15 フレームチルト(+/-1°)

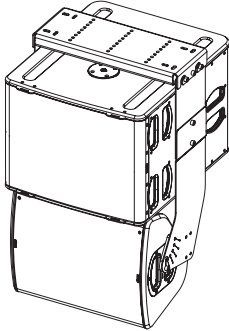
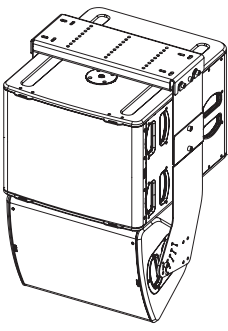
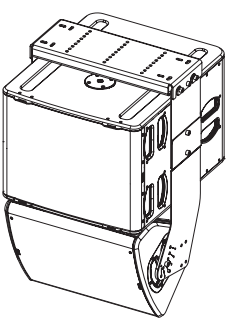
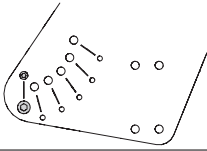
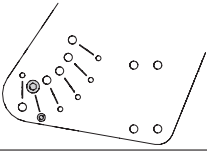
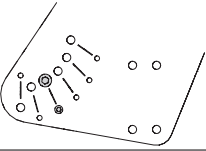
P12	Holes 1	Holes 2	Holes 3	Holes 4	Holes 5	Holes 6	Holes 7	Holes 8	Holes 9
0°	7°	4°	2°	-1°	-4°	-7°	-10°	-14°	-18°
-15°	7°	4°	2°	-1°	-4°	-7°	-10°	-14°	-18°
-25°	8°	5°	2°	-1°	-3°	-7°	-10°	-14°	-17°
-35°	8°	5°	2°	-1°	-3°	-7°	-10°	-14°	-17°
-45°	9°	6°	3°	0°	-2°	-6°	-9°	-13°	-16°
-55°	10°	7°	4°	1°	-2°	-5°	-8°	-12°	-16°

注1：Holes 1は、FOH側の穴です。

注2：全ての角度測定は、ケーブルウエイトを使用しない状態で行っています。

注3：角度は、水平位置 (0°) に対するものです。

標準的な傾斜角

0°	-15°	-25°
		
		
-35°	-45°	-55°
