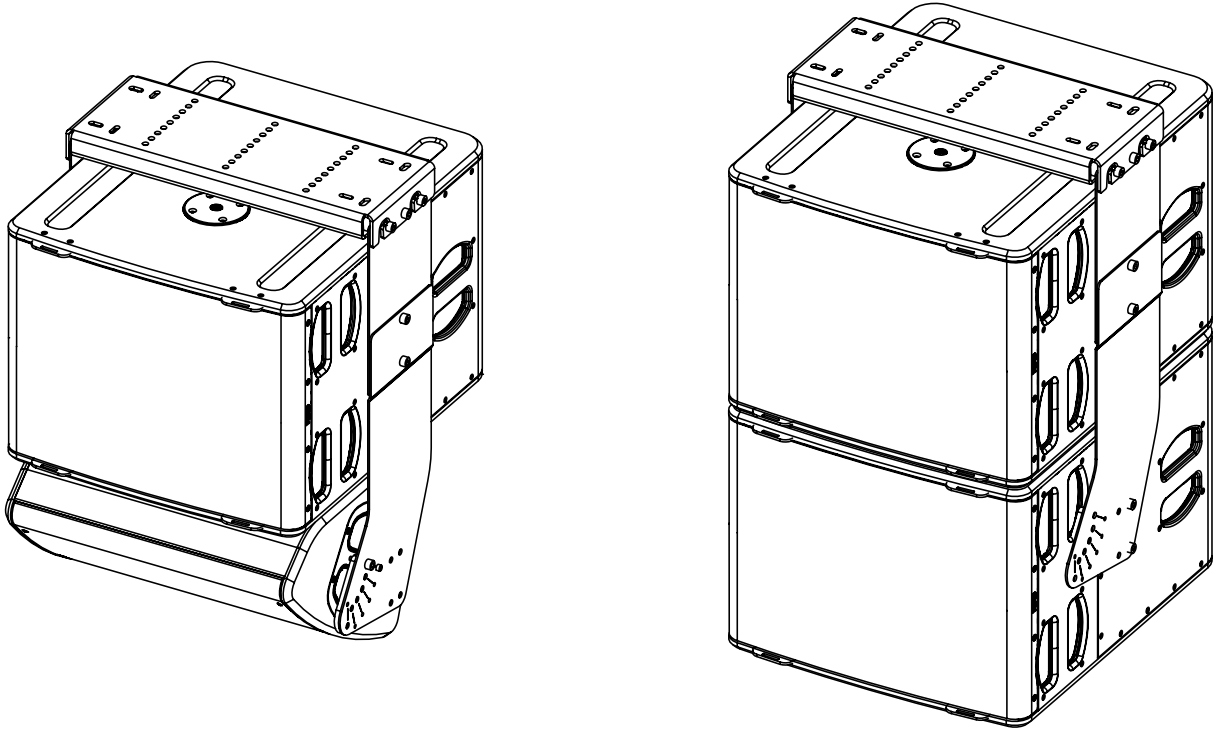
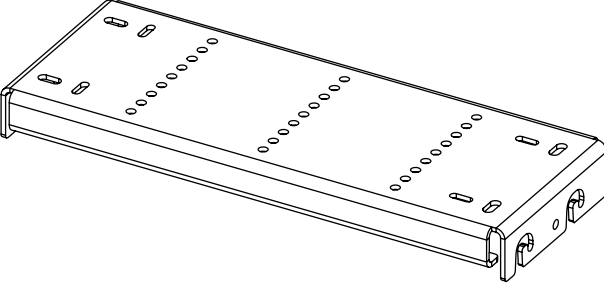
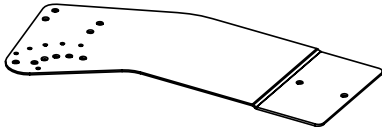
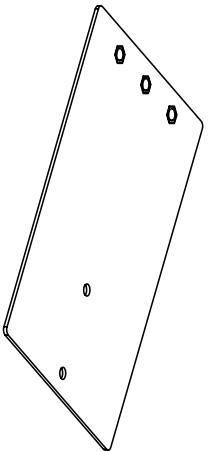
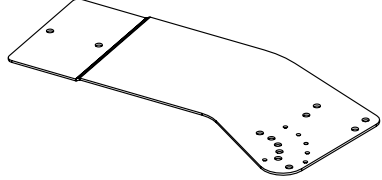
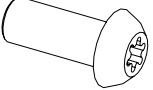
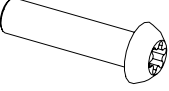
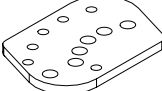
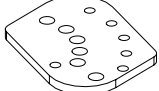


# Systeme d'Accrochage 1xP12 sous 1xL15



**Contenu :**

<p><b>X1 Ceiling Plate</b></p> 		<p><b>X1 Left Plate</b></p> 		<p><b>X2 Main Plate</b></p> 
		<p><b>X1 Right Plate</b></p> 		
<p>X6 M10x30 (a) X2 M10x25 (a) X8 M10x18 (a)</p> 	<p>X2 M6x25 (a)</p> 	<p><b>X1 Left Pad</b></p> 	<p><b>X1 Right Pad</b></p> 	

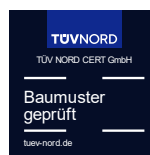
(a) : le type de vis peut différer de la représentation

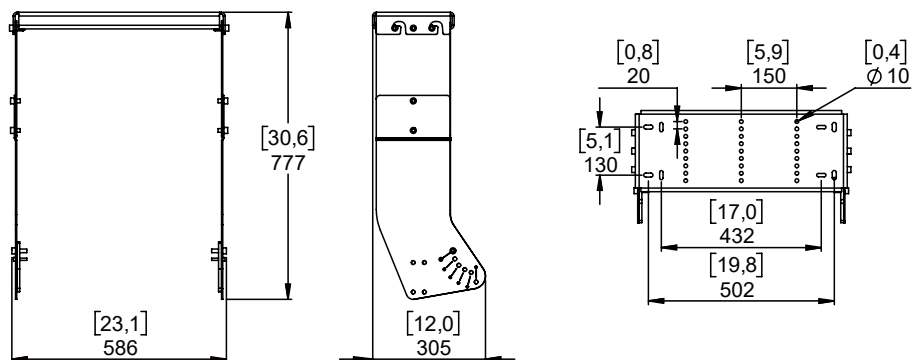
**Poids :16.5 kg / 36.5 lb**



nexo-sa.com  
ZA du Pre de la Dame Jeanne  
60128 PLAILLY - France

- Lire cette fiche avant utilisation.
- Conserver cette fiche.
- Respecter les avertissements.



**Dimensions :**

Pour la fixation, vous avez le choix entre M8 et M10 (visserie non fournie).

**AVERTISSEMENTS**

Choisir la visserie et un emplacement de montage pouvant supporter au minimum 4 fois le poids du système.  
Utiliser uniquement les vis (Pré-encollées) et les accessoires fournis.

Pour une installation en suspension libre, la fixation en un point au centre est autorisée.

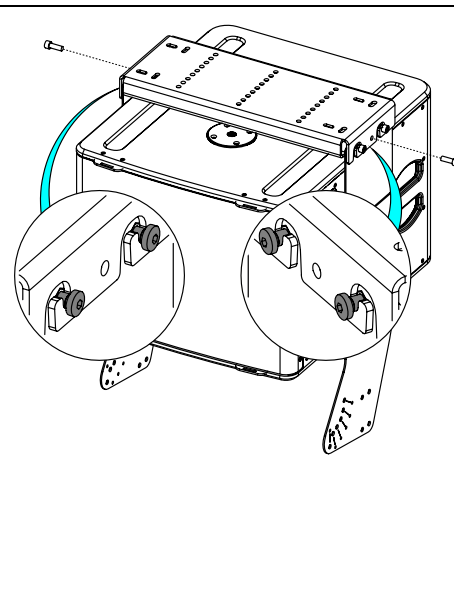
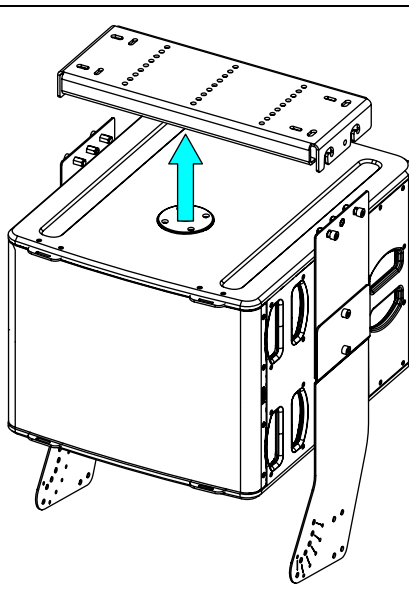
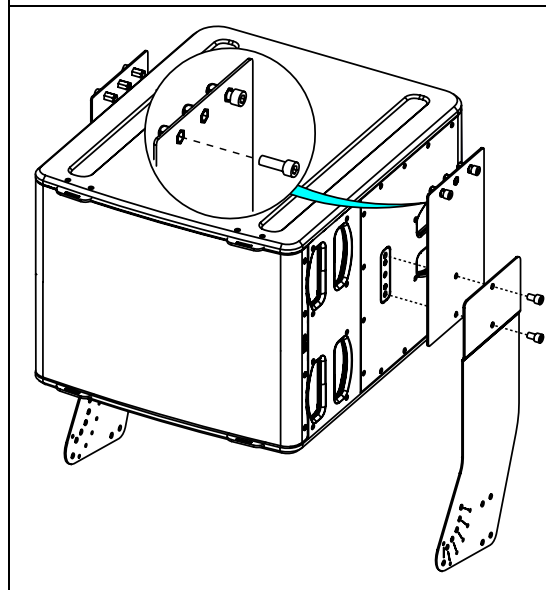
Pour une installation rigide avec un angle d'inclinaison, la fixation sur deux points d'accrochage extérieurs est nécessaire.

**Montage du L15**

Préparer les Main Plate en vissant les vis M10x30 sur les trous extérieurs, ne pas serrer complètement et laisser 6mm au minimum.  
Assembler les plaques de chaque côté du L15 en utilisant les vis M10x18

Placer l'ensemble sur la platine fixer au plafond

Serrer les vis des trous extérieurs.  
Sécuriser avec les 2 vis M10x30 fournies.

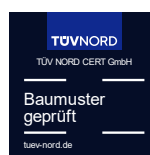


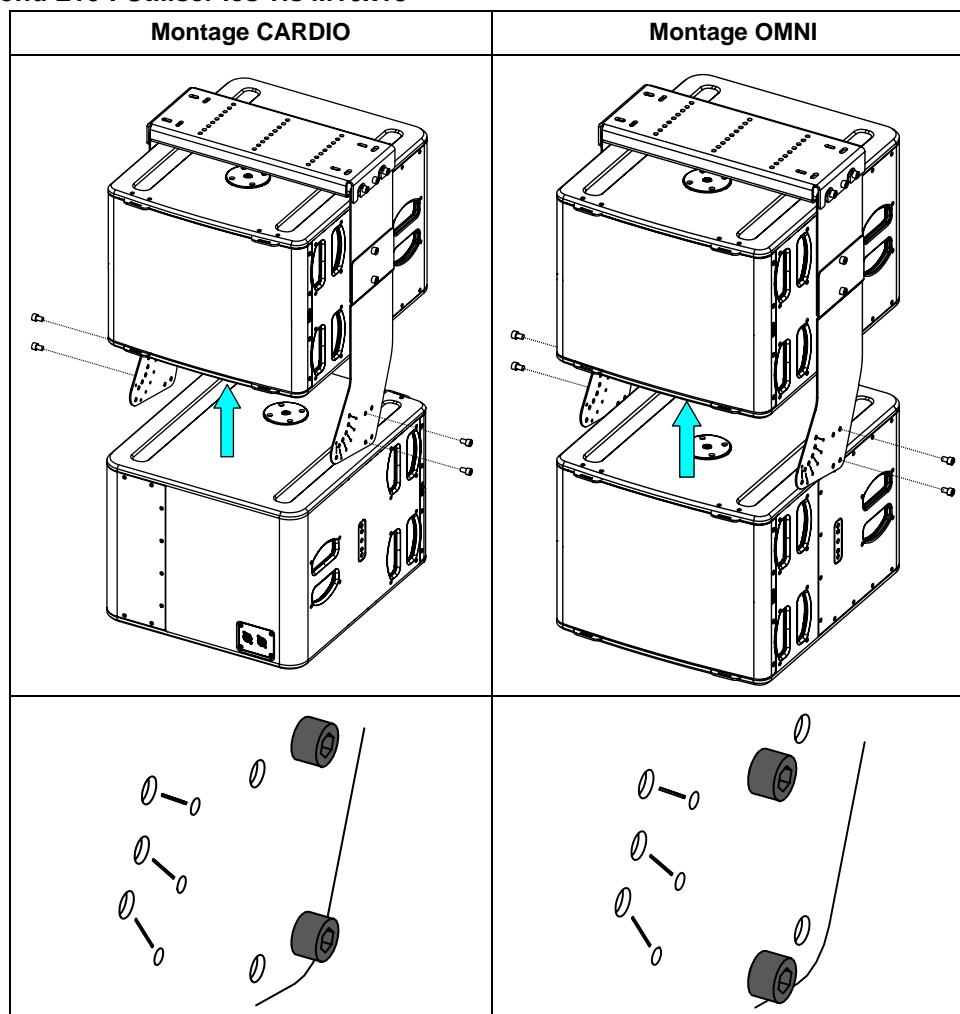
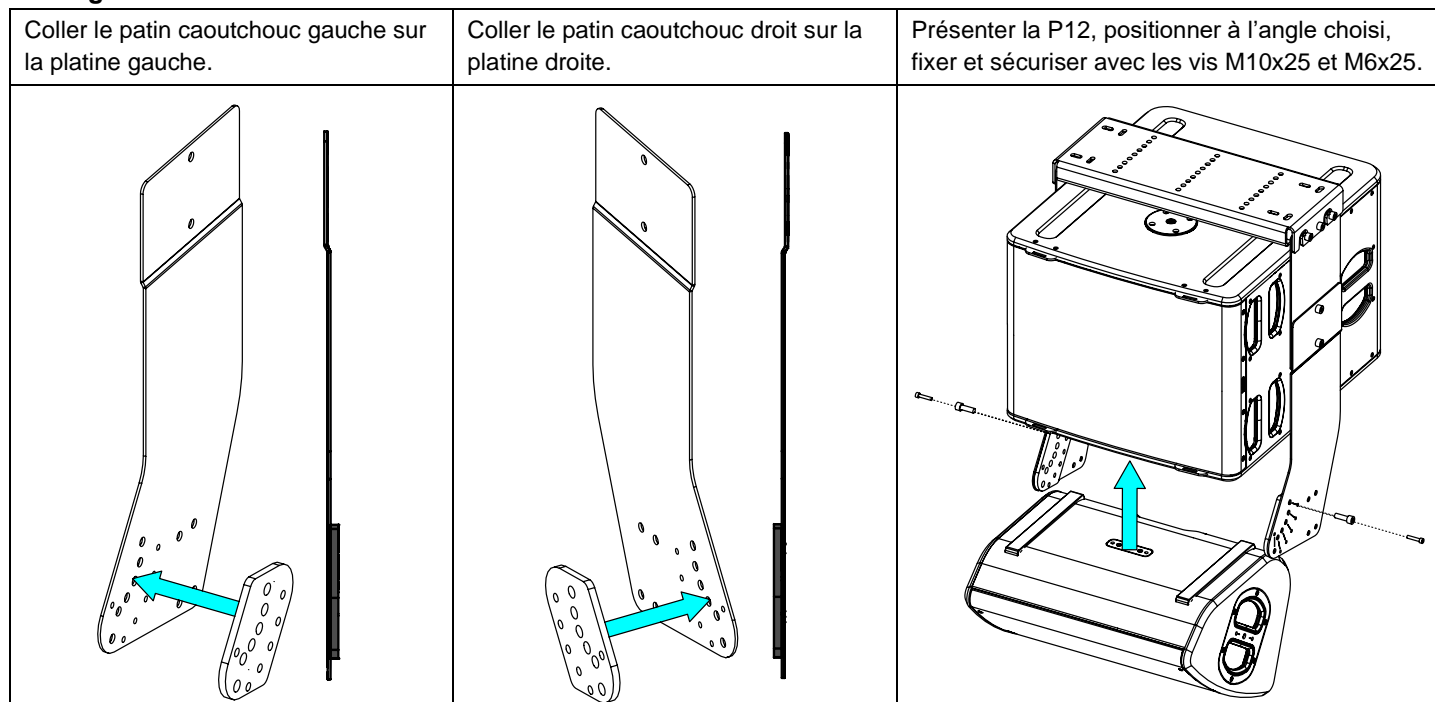
# NEXO

nexo-sa.com

ZA du Pre de la Dame Jeanne  
60128 PLAILLY - France

- Lire cette fiche avant utilisation.
- Conserver cette fiche.
- Respecter les avertissements.



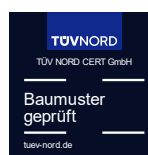
**Montage d'un second L15 : Utiliser les vis M10x18****Montage d'une P12 :**

# NEXO

nexo-sa.com

ZA du Pre de la Dame Jeanne  
60128 PLAILLY - France

- Lire cette fiche avant utilisation.
- Conserver cette fiche.
- Respecter les avertissements.



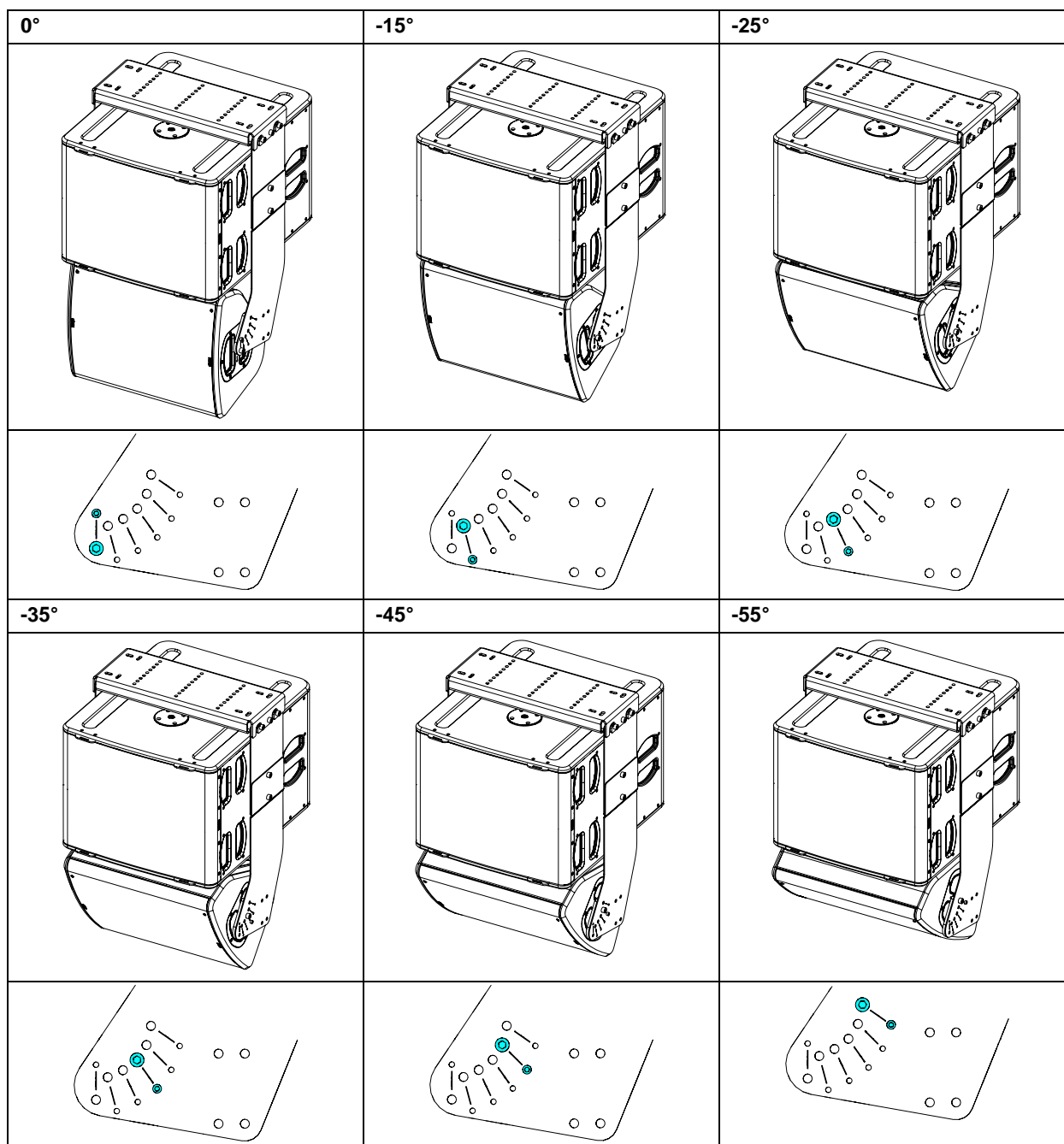
**Inclinaison du cadre PNI-P12TOL15 (+/-1°).**

P12	Trous 1	Trous 2	Trous 3	Trous 4	Trous 5	Trous 6	Trous 7	Trous 8	Trous 8
0°	7°	4°	2°	-1°	-4°	-7°	-10°	-14°	-18°
-15°	7°	4°	2°	-1°	-4°	-7°	-10°	-14°	-18°
-25°	8°	5°	2°	-1°	-3°	-7°	-10°	-14°	-17°
-35°	8°	5°	2°	-1°	-3°	-7°	-10°	-14°	-17°
-45°	9°	6°	3°	0°	-2°	-6°	-9°	-13°	-16°
-55°	10°	7°	4°	1°	-2°	-5°	-8°	-12°	-16°

Note 1 : Les trous 1 sont ceux vers F.O.H.

Note 2 : Toutes les mesures d'angles ont été effectuées sans le poids des câbles.

Note 3 : Les angles sont donnés par rapport à la position horizontale (0°).

**Inclinaisons possibles :**

- NEXO ne peut pas accepter la responsabilité d'accidents causés par un facteur autre qu'un défaut de ce produit.
- Merci de se référer au site internet [nexo-sa.com](http://nexo-sa.com) pour obtenir la dernière version de cette fiche.

# NEXO

nexo-sa.com

ZA du Pre de la Dame Jeanne  
60128 PLAILLY - France

- Lire cette fiche avant utilisation.
- Conserver cette fiche.
- Respecter les avertissements.

