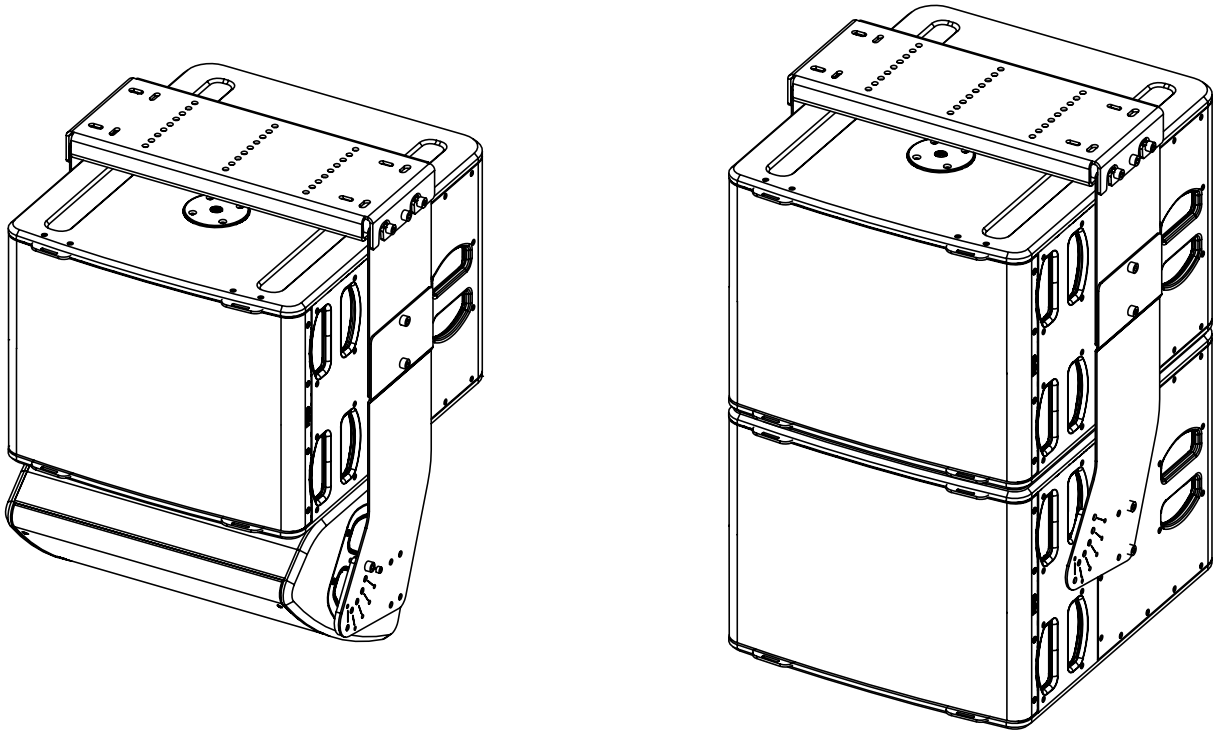
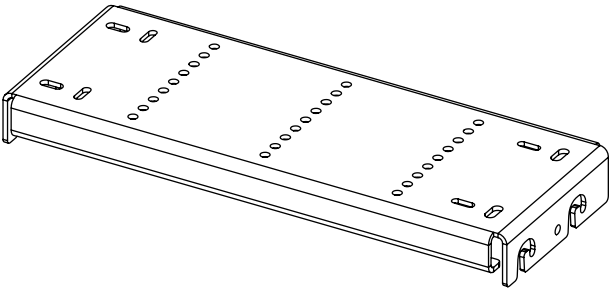
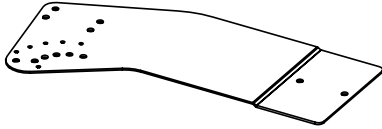
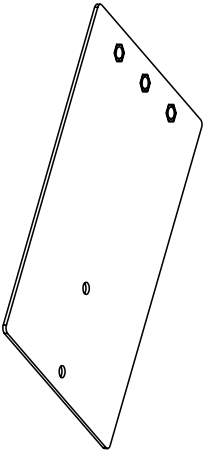
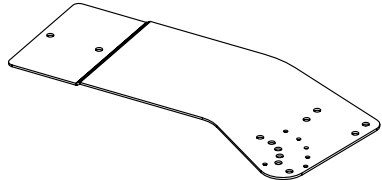
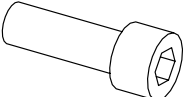
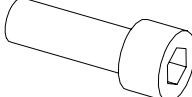
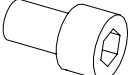
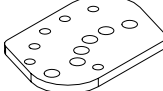
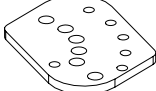


Système d'Accrochage 1xP12 sous 1xL15



Contenu :

<p>X1 Ceiling Plate</p> 			<p>X1 Left Plate</p> 		<p>X2 Main Plate</p> 
			<p>X1 Right Plate</p> 		
<p>X8 M10x30 (a)</p> 	<p>X8 M10x16 (a)</p> 	<p>X2 M6x30 (a)</p> 	<p>X1 Left Pad</p> 	<p>X1 Right Pad</p> 	

(a) : le type de vis peut différer de la représentation

Poids :16.5 kg / 36.5 lb

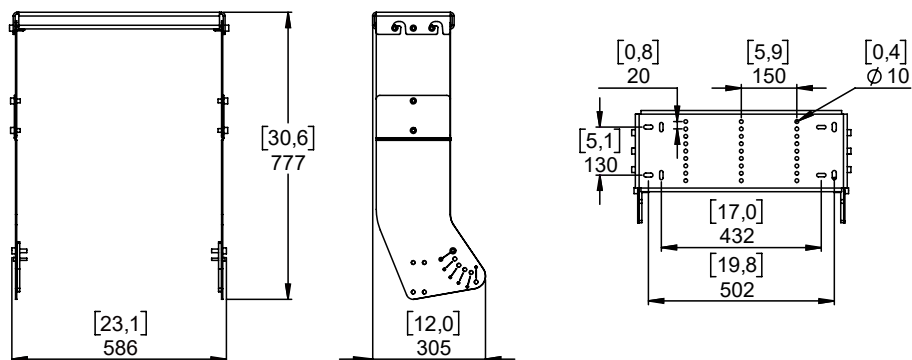


nexo-sa.com
 ZA du Pre de la Dame Jeanne
 60128 PLAILLY - France

- Lire cette fiche avant utilisation.
- Conserver cette fiche.
- Respecter les avertissements.



Dimensions :



Pour la fixation, vous avez le choix entre M8 et M10 (visserie non fournie).

AVERTISSEMENTS

Choisir la visserie et un emplacement de montage pouvant supporter au minimum 4 fois le poids du système.
Utiliser uniquement les vis (Pré-encollées) et les accessoires fournis.

Montage du L15

<p>Préparer les Main Plate en vissant les vis M10x30 sur les trous extérieurs, ne pas serrer complètement et laisser 6mm au minimum. Assembler les plaques de chaque côté du L15 en utilisant les vis M10x16</p>	<p>Placer l'ensemble sur la platine fixer au plafond</p>	<p>Serrer les vis des trous extérieurs. Sécuriser avec les 2 vis M10x30 fournies.</p>

NEXO

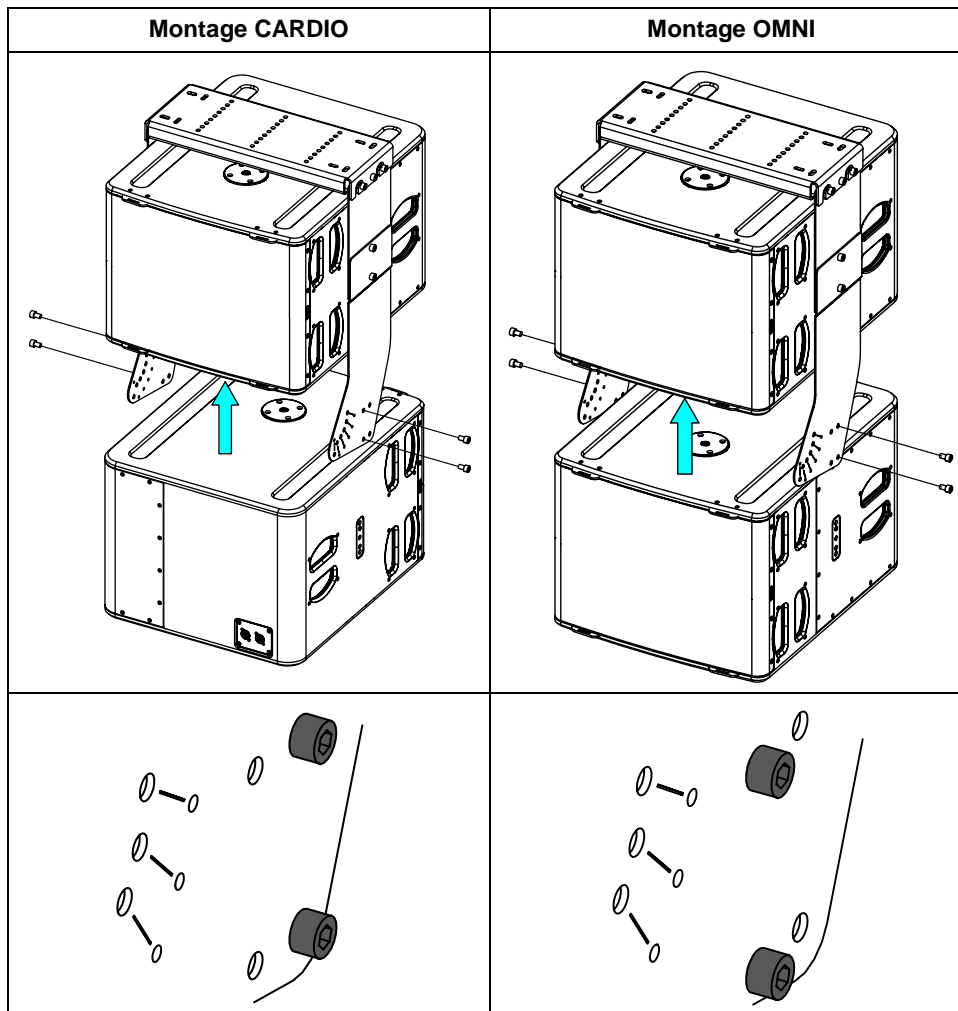
nexo-sa.com

ZA du Pre de la Dame Jeanne
60128 PLAILLY - France

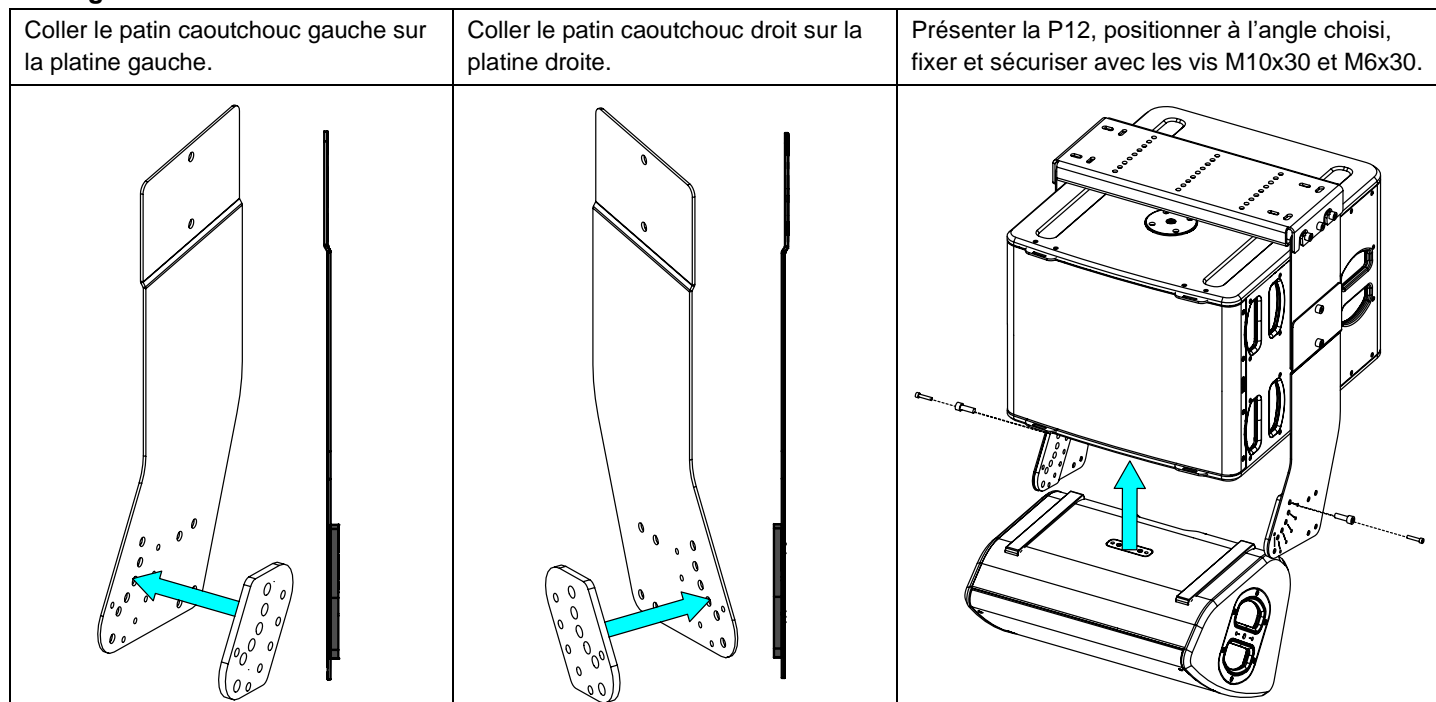
- Lire cette fiche avant utilisation.
- Conserver cette fiche.
- Respecter les avertissements.



Montage d'un second L15 : Utiliser les vis M10x16



Montage d'une P12 :



NEXO

nexo-sa.com

ZA du Pre de la Dame Jeanne
60128 PLAILLY - France

- Lire cette fiche avant utilisation.
- Conserver cette fiche.
- Respecter les avertissements.



Inclinaison du cadre PNI-P12TOL15 (+/-1°).

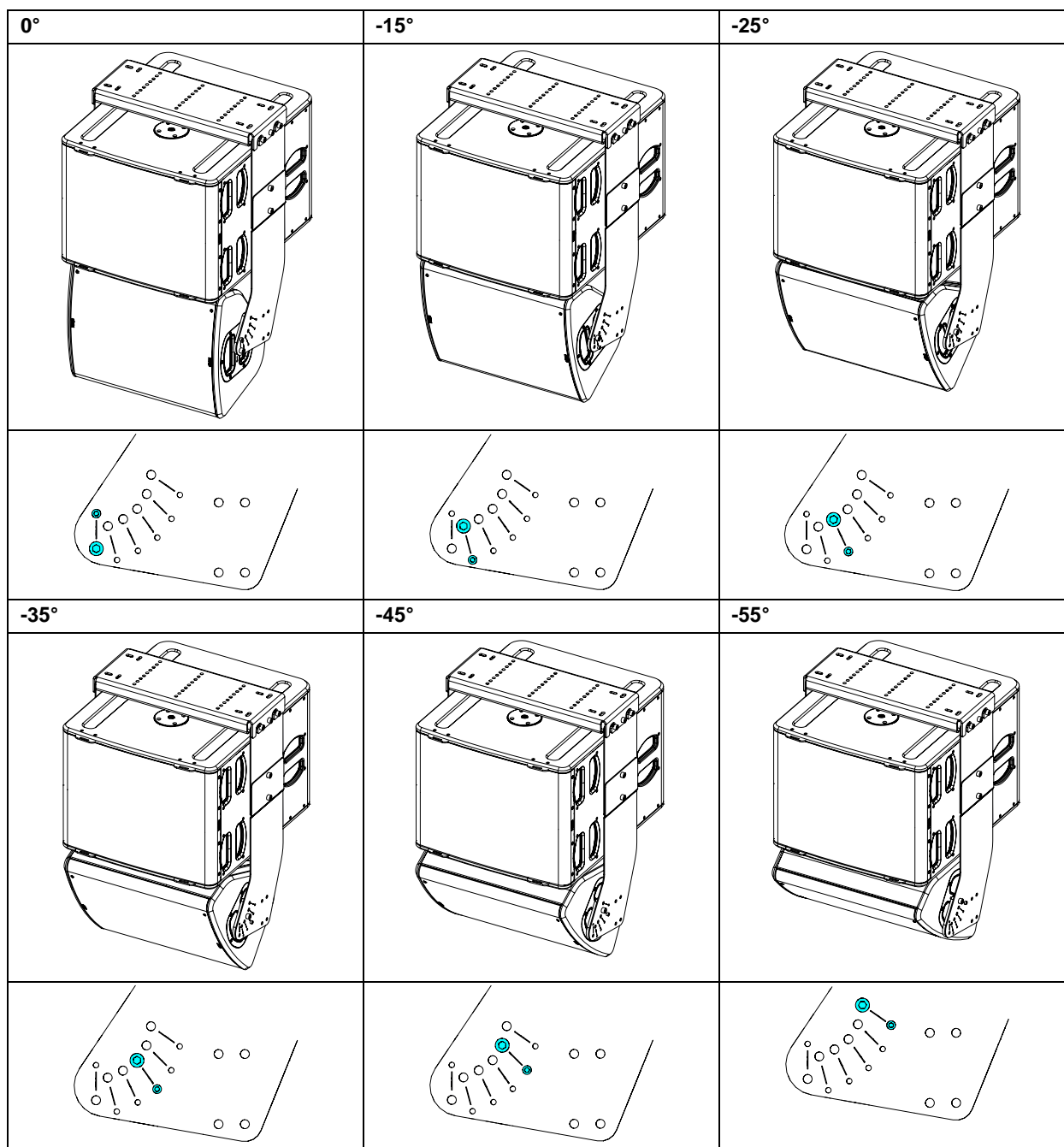
P12	Trous 1	Trous 2	Trous 3	Trous 4	Trous 5	Trous 6	Trous 7	Trous 8	Trous 8
0°	7°	4°	2°	-1°	-4°	-7°	-10°	-14°	-18°
-15°	7°	4°	2°	-1°	-4°	-7°	-10°	-14°	-18°
-25°	8°	5°	2°	-1°	-3°	-7°	-10°	-14°	-17°
-35°	8°	5°	2°	-1°	-3°	-7°	-10°	-14°	-17°
-45°	9°	6°	3°	0°	-2°	-6°	-9°	-13°	-16°
-55°	10°	7°	4°	1°	-2°	-5°	-8°	-12°	-16°

Note 1 : Les trous 1 sont ceux vers F.O.H.

Note 2 : Toutes les mesures d'angles ont été effectuées sans le poids des câbles.

Note 3 : Les angles sont donnés par rapport à la position horizontale (0°).

Inclinaisons possibles :



- NEXO ne peut pas accepter la responsabilité d'accidents causés par un facteur autre qu'un défaut de ce produit.
- Merci de se référer au site internet nexo-sa.com pour obtenir la dernière version de cette fiche.

NEXO

nexo-sa.com

ZA du Pre de la Dame Jeanne
60128 PLAILLY - France

- Lire cette fiche avant utilisation.
- Conserver cette fiche.
- Respecter les avertissements.

