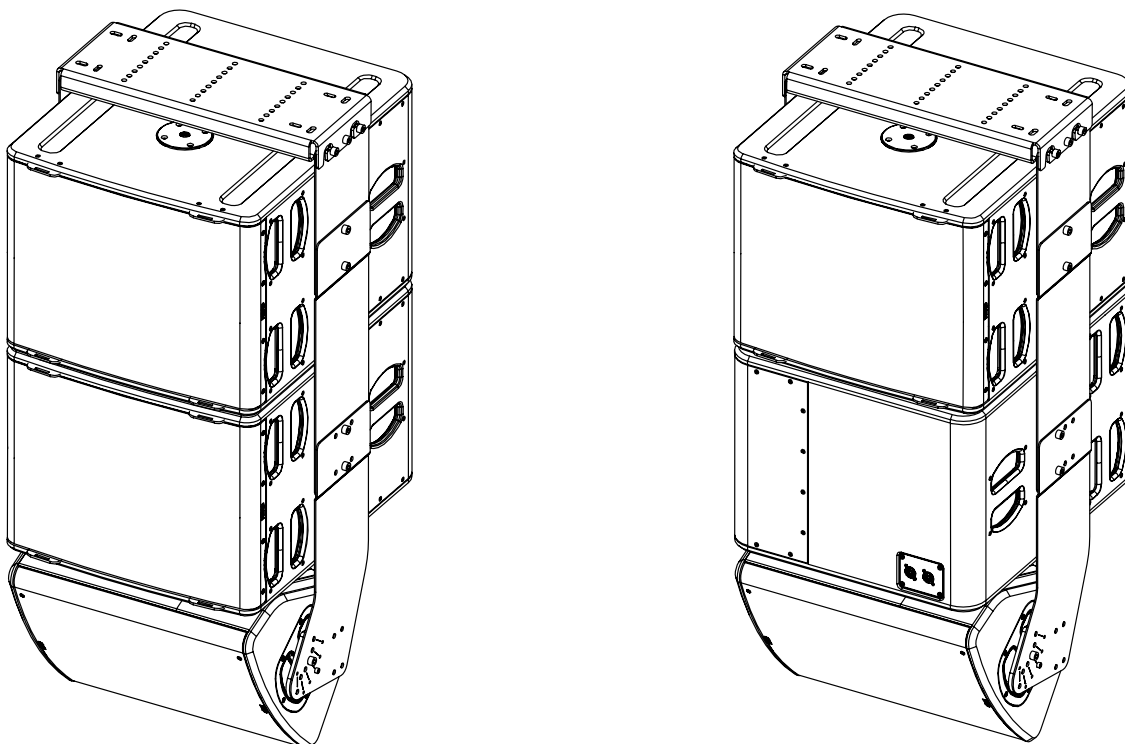


### Système d'accrochage 1xP12 sous 2x L15



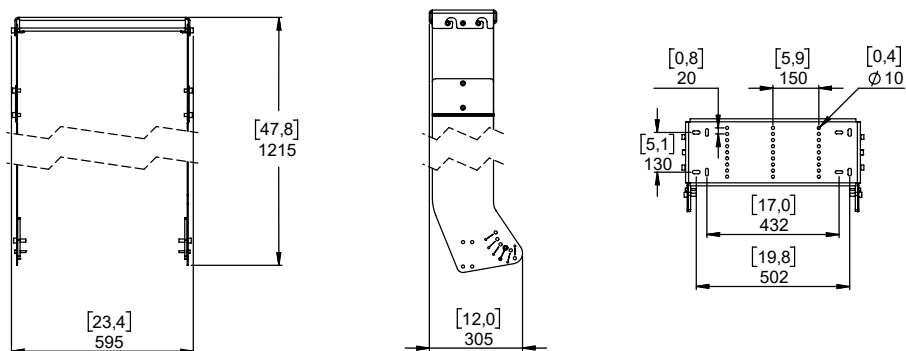
**Contenu :**

X1 Ceiling Plate		X1 Left Plate	X1 Right Plate	X2 L15 Plate	X2 Main Plate
<p>X6 M10x30 (a) X2 M10x25 (a) X8 M10x18 (a)</p>	<p>X2 M6x25 (a)</p>	<p>X1 Left spacer</p>	<p>X1 Left spacer</p>		

(a) : Le type de vis peut différer de la représentation

**Poids : 22.5 kg / 49.5 lb**

## Dimensions :



Pour la fixation, vous avez le choix entre M8 et M10 (visserie non fournie).

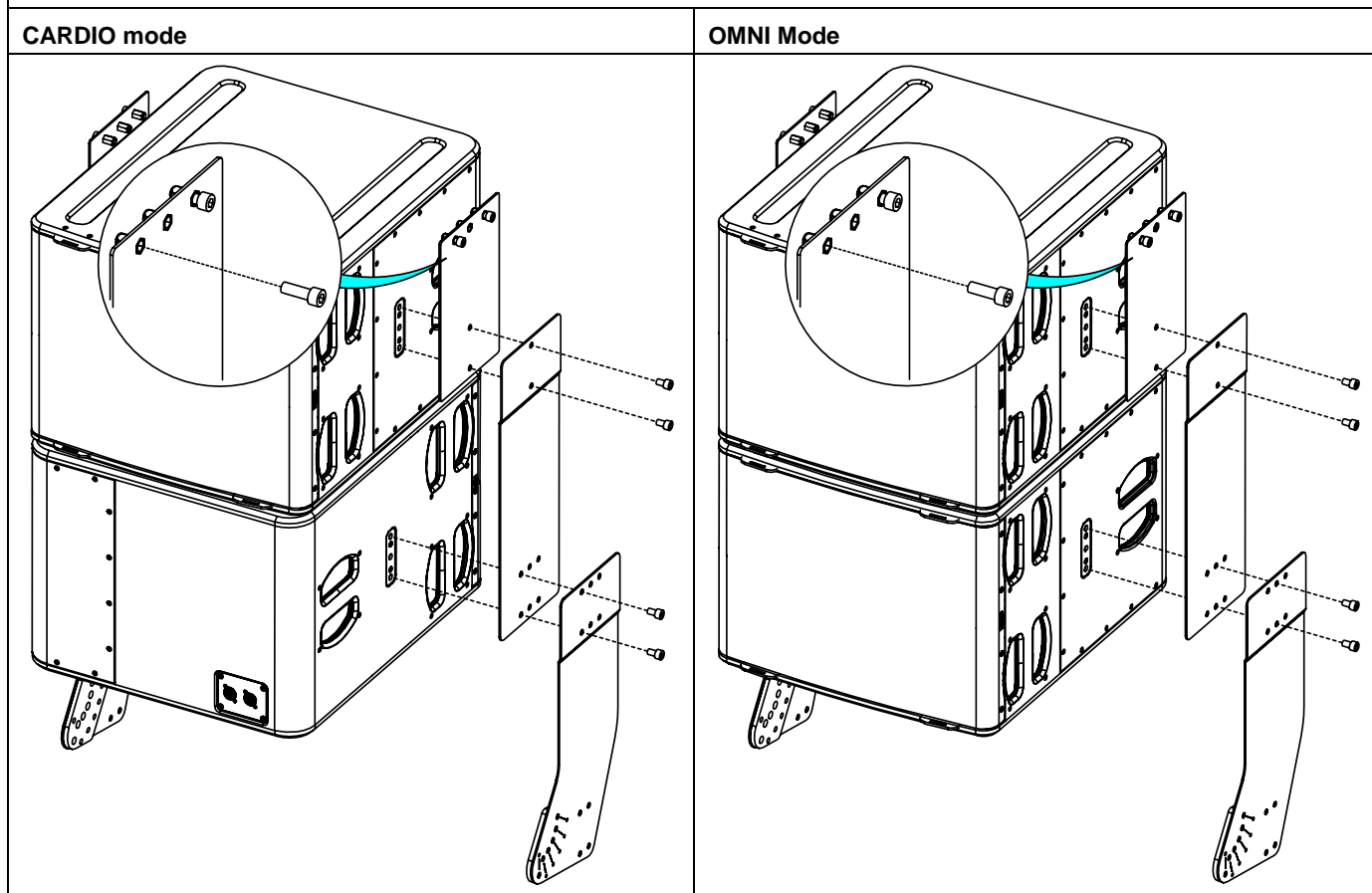
### AVERTISSEMENTS

Choisir la visserie et un emplacement de montage pouvant supporter au minimum 4 fois le poids du système.  
Utiliser uniquement les vis (Pré-encollées) et les accessoires fournis.

## Montage sur L15

Préparer les Main Plate en vissant les vis M10x30 sur les trous (Voir image ci-dessous), ne pas serrer complètement et laisser 6mm au minimum.

Assembler les plaques de chaque côté du L15 en utilisant les vis M10x18



# NEXO

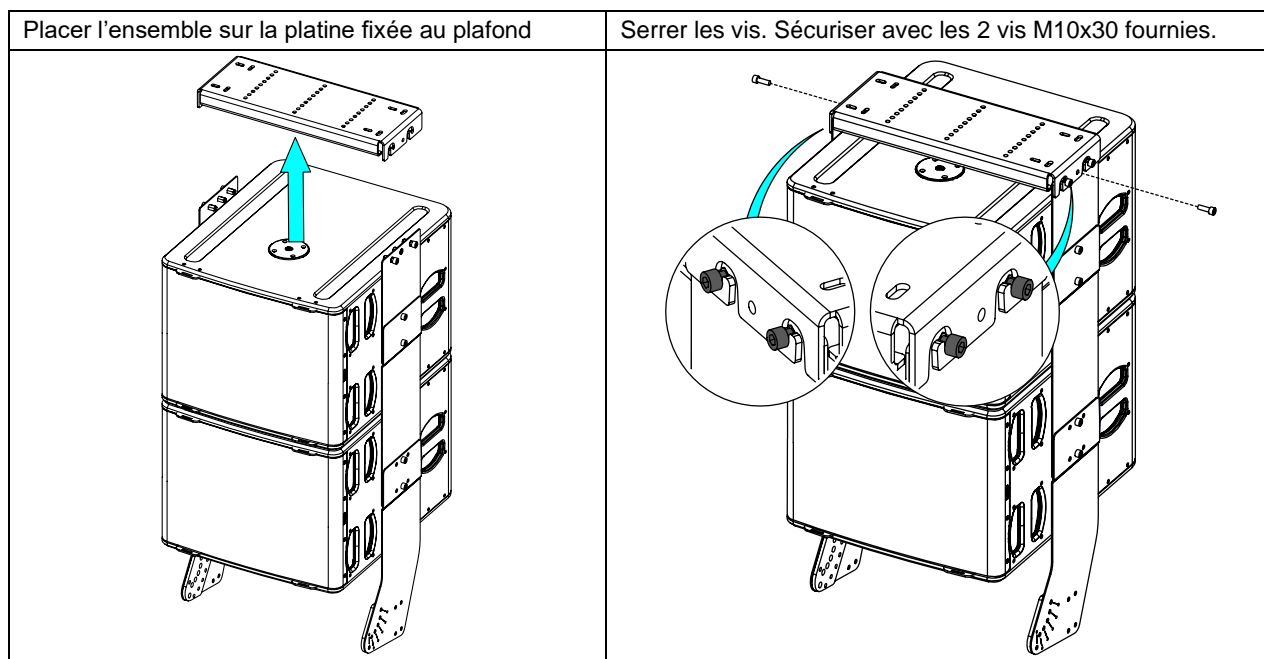
nexo-sa.com

ZA du Pre de la Dame Jeanne  
60128 PLAILLY - France

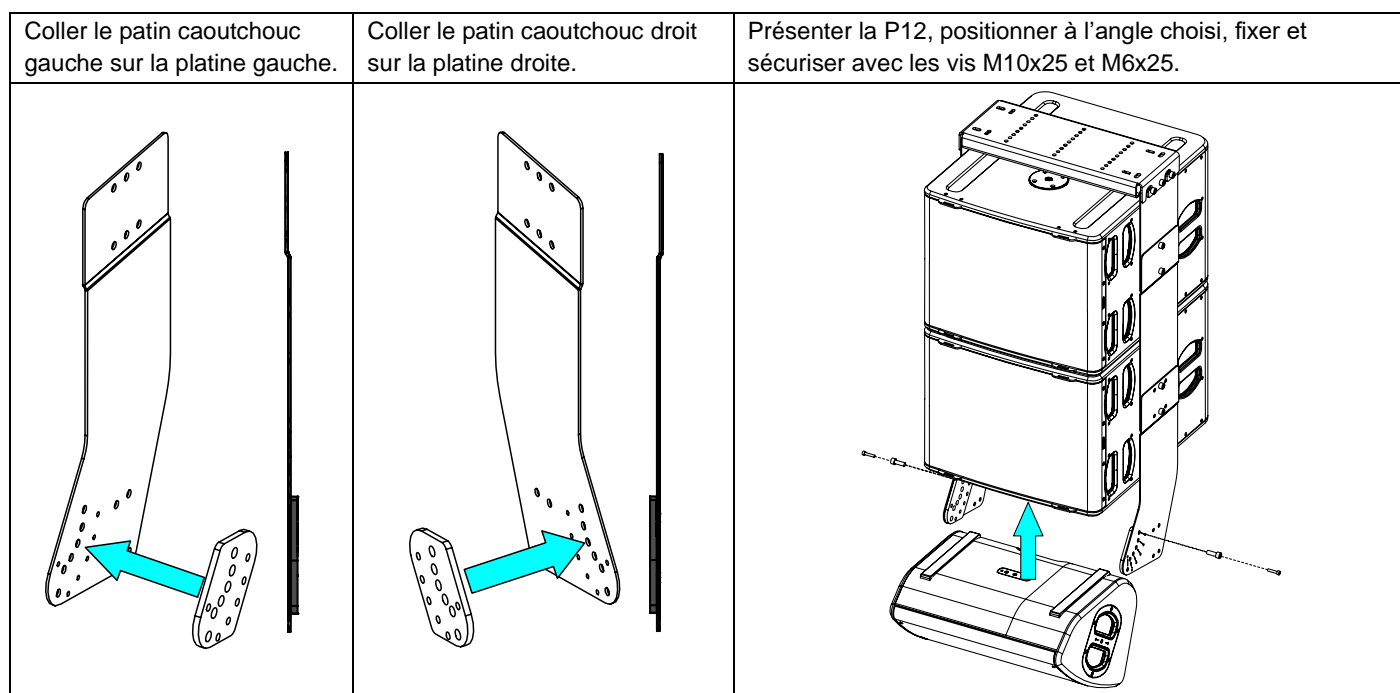
- Lire cette fiche avant utilisation.
- Conserver cette fiche.
- Respecter les avertissements.



## Montage sur « Ceiling Plate »



## Montage d'une P12 :



## Inclinaison du cadre PNI-P12TO2L15

P12	Trous 1	Trous 2	Trous 3	Trous 4	Trous 5	Trous 6	Trous 7	Trous 8	Trous 9
0°	6.5°	4.5°	2.5°	0.5°	-2°	-4°	-6°	-9°	-11°
-15°	6.5°	4.5°	2.5°	0.5°	-2°	-4°	-6°	-9°	-10.5°
-25°	7°	5°	2.5°	0.5°	-2°	-4°	-6°	-9°	-10.5°
-35°	7.5°	5.5°	3°	0.5°	-1.5°	-3.5°	-6°	-8.5°	-10°
-45°	8°	6°	3.5°	1°	-1°	-3°	-5.5°	-8°	-10°
-55°	8.5°	6°	3.5°	1°	-1°	-3°	-5.5°	-8°	-10°

Note 1 : Les trous 1 sont ceux vers F.O.H.

Note 2 : Toutes les mesures d'angles ont été effectuées sans le poids des câbles.

Note 3 : Les angles sont donnés par rapport à la position horizontale (0°).

# NEXO

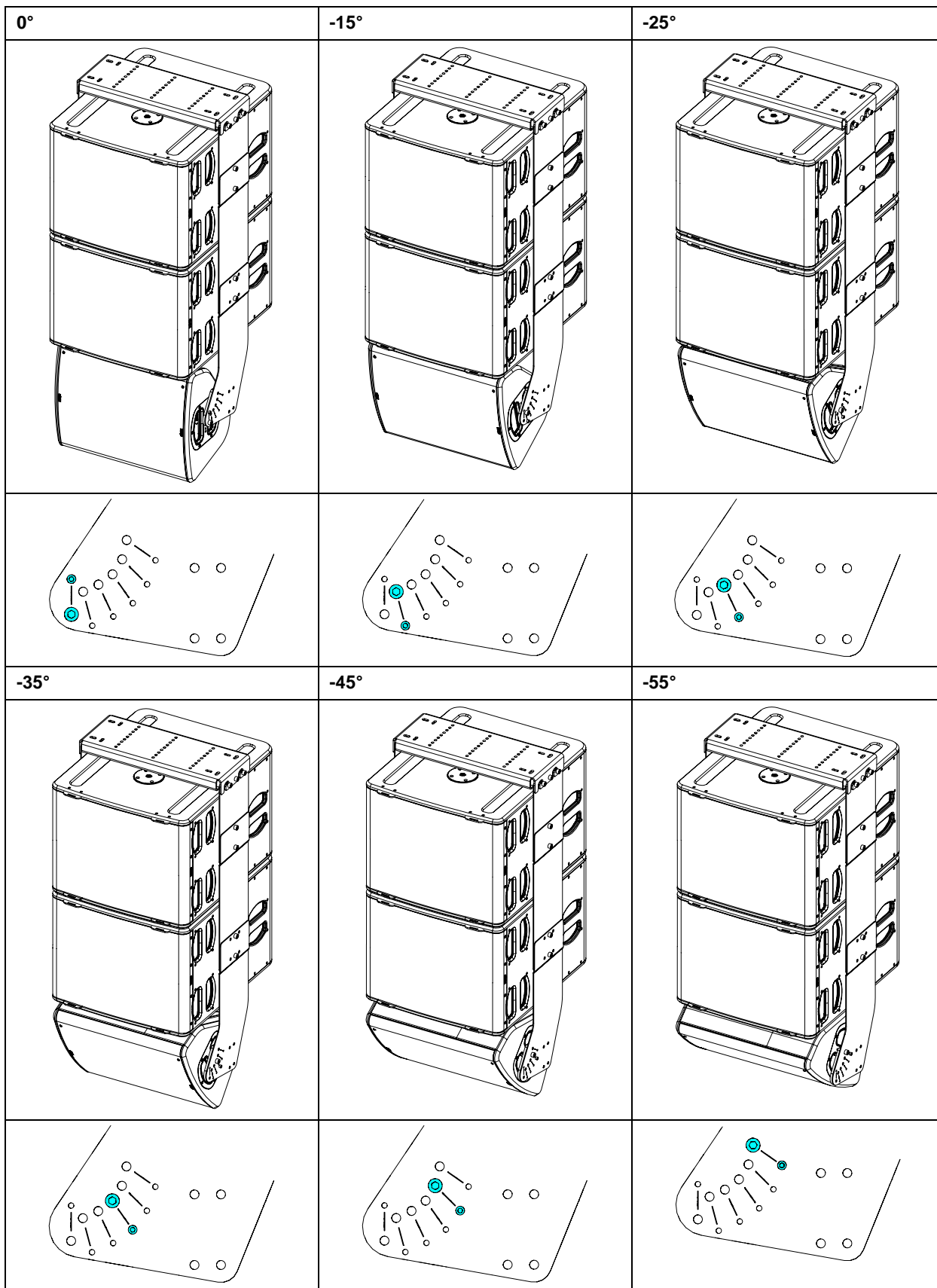
nexo-sa.com

ZA du Pre de la Dame Jeanne  
60128 PLAILLY - France

- Lire cette fiche avant utilisation.
- Conserver cette fiche.
- Respecter les avertissements.



Inclinaisons possibles :



- NEXO ne peut pas accepter la responsabilité d'accidents causés par un facteur autre qu'un défaut de ce produit.
- Merci de se référer au site internet [nexo-sa.com](http://nexo-sa.com) pour obtenir la dernière version de cette fiche.

**NEXO**

nexo-sa.com

ZA du Pre de la Dame Jeanne  
60128 PLAILLY - France

- Lire cette fiche avant utilisation.
- Conserver cette fiche.
- Respecter les avertissements.

