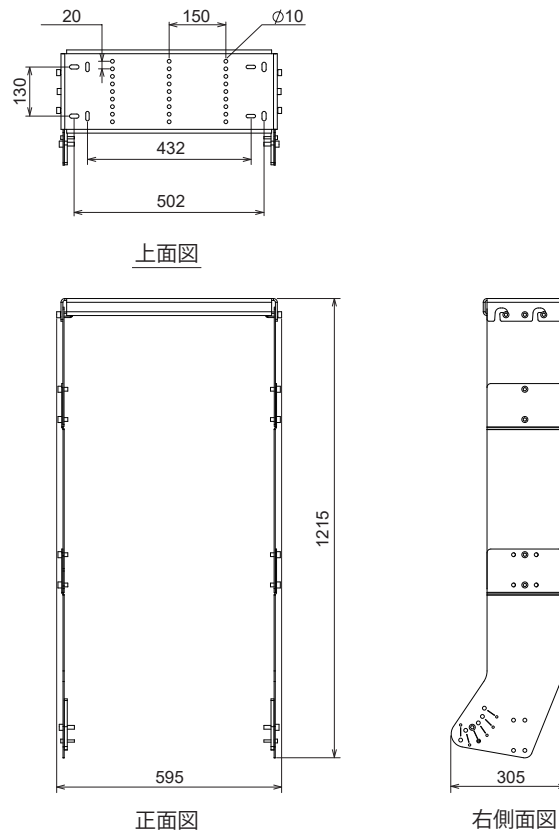


仕様

| | |
|---------------|---|
| 適合スピーカー | P12, L15 |
| 取付可能スピーカー台数 | P12 x 1台, L15 x 2台 |
| 仕上げ | DX51D+ZM120 & S235JR H, 色: 黒900, フィニッシュ: 塗装 |
| 寸法(W x H x D) | 595 x 1215 x 305 mm |
| 質量 | 22.5 kg |

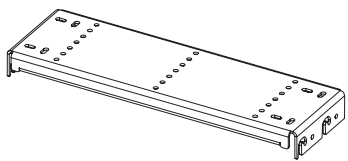


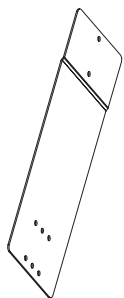
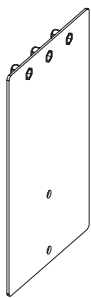


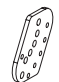
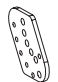
外観図



SCALE: 1/20

(単位: mm)

同梱品

| | | | | |
|---|--|---|---|--|
| X1 天井プレート  | X1 プレート(左)  | X1 プレート(右)  | X2 L15用プレート  | X2 メインプレート  |
| X8 M10x30 (a) X2 M10x25 (a) X8 M10x18 (a)  | X2 M6x25 (a)  | X1 接着ゴムパッド(左)  | X1 接着ゴムパッド(右)  | |

(a): ネジの種類は表示と異なる場合があります。固定はM8とM10から選択可能です。(留め具は付属していません)

注・本製品自体の欠陥以外の要因による事故については、NEXOは責任を負いかねます。

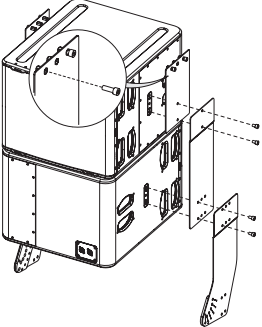
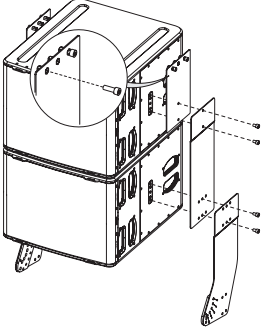
・最新情報についてはWebサイト nexo-sa.com をご確認ください。

警告

設置場所、及び固定金具について、製品総重量（すべてのキャビネット、付属品及びアクセサリ）の少なくとも4倍以上であることを確認し、適切に設置してください。本製品とキャビネットを固定するために、ロック剤が塗布された付属のボルトを必ずご使用ください。

L15の取り付け

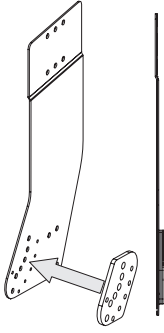
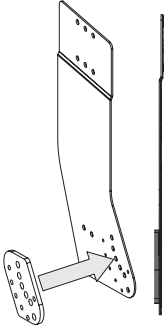
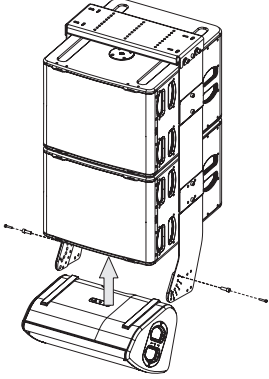
メインプレートを M10x30 ボルトを使用して仮止めします（下図参照）。完全に締めずに、少なくとも 6mm 残します。M10x18 ボルトを使用して、L15 の両側のプレートを組み立てます。

| Cardioid(単一指向性)モード | Omni(無指向性)モード |
|---|--|
|  |  |

天井プレートの取り付け

| | |
|---|--|
| 天井プレートをメインプレートの位置に合わせて配置します。 | 付属の M10x30 ボルト x 4 本を使用して固定します。 |
|  |  |

P12の取り付け

| | | |
|---|---|--|
| 接着ゴムパッド(左)をプレート(左)に取り付けます。 | 接着ゴムパッド(右)をプレート(右)に取り付けます。 | P12 をプレート間に配置し、任意の傾斜角度の穴位置に合わせて、付属のボルトにて固定します。M10x25 x2 本、M6x25 x2 本を使用します。(傾斜角度については次のページを参照ください) |
|  |  |  |

PNI-P12T02L15 フレームチルト

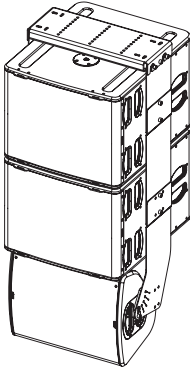
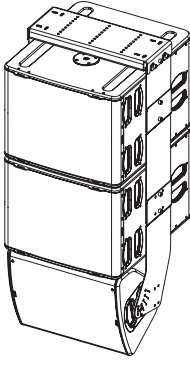
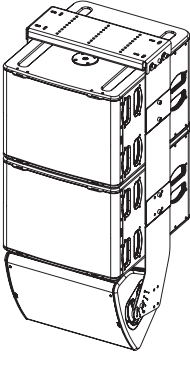
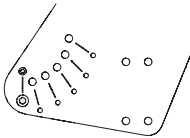
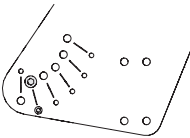
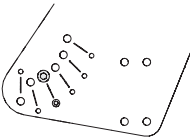
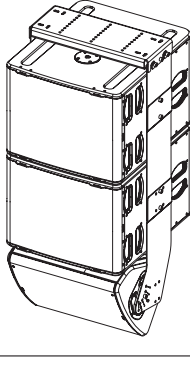
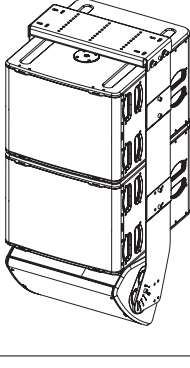
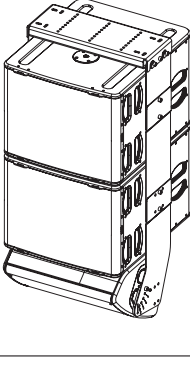
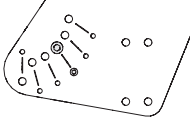
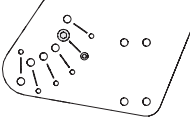
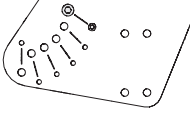
| P12 | Holes 1 | Holes 2 | Holes 3 | Holes 4 | Holes 5 | Holes 6 | Holes 7 | Holes 8 | Holes 9 |
|------|---------|---------|---------|---------|---------|---------|---------|---------|---------|
| 0° | 6.5° | 4.5° | 2.5° | 0.5° | -2° | -4° | -6° | -9° | -11° |
| -15° | 6.5° | 4.5° | 2.5° | 0.5° | -2° | -4° | -6° | -9° | -10.5° |
| -25° | 7° | 5° | 2.5° | 0.5° | -2° | -4° | -6° | -9° | -10.5° |
| -35° | 7.5° | 5.5° | 3° | 0.5° | -1.5° | -3.5° | -6° | -8.5° | -10° |
| -45° | 8° | 6° | 3.5° | 1° | -1° | -3° | -5.5° | -8° | -10° |
| -55° | 8.5° | 6° | 3.5° | 1° | -1° | -3° | -5.5° | -8° | -10° |

注1：Holes 1は、FOH側の穴です。

注2：全ての角度測定は、ケーブルウエイトを使用しない状態でを行っています。

注3：角度は、水平位置（0°）に対するものです。

標準的な傾斜角

| | | |
|---|---|---|
| 0° | -15° | -25° |
|  |  |  |
|  |  |  |
| -35° | -45° | -55° |
|  |  |  |
|  |  |  |