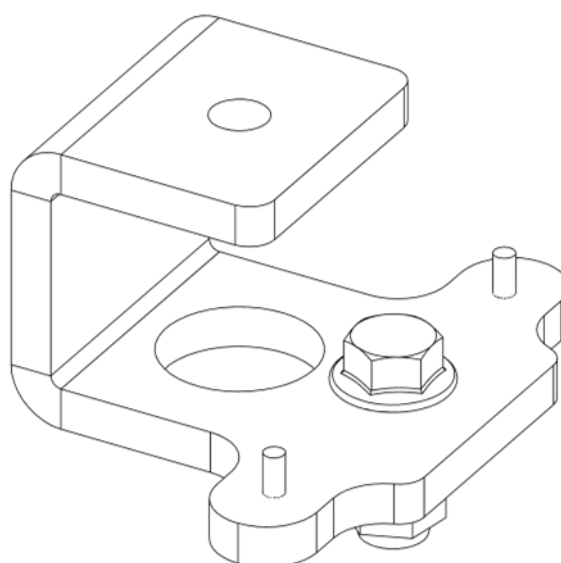
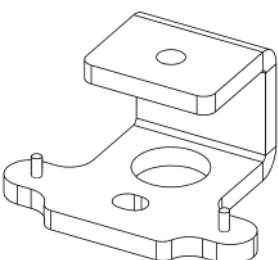
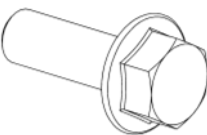



## Adaptateur plafond PLUS series



### Contenu :

|   |  |   |
|---|--|---|
| <p>X1</p>  | <p>X1 M10x35</p>  | <p>X1 M10</p>  |
|---|--|---|

Poids : 0.6 kg / 1.4 lb

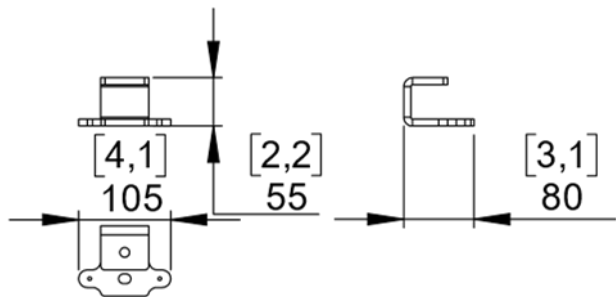


nexo-sa.com  
ZA du Pre de la Dame Jeanne  
60128 PLAILLY - France

- Lire cette fiche avant utilisation.
- Conserver cette fiche.
- Respecter les avertissements.



**Dimensions :**

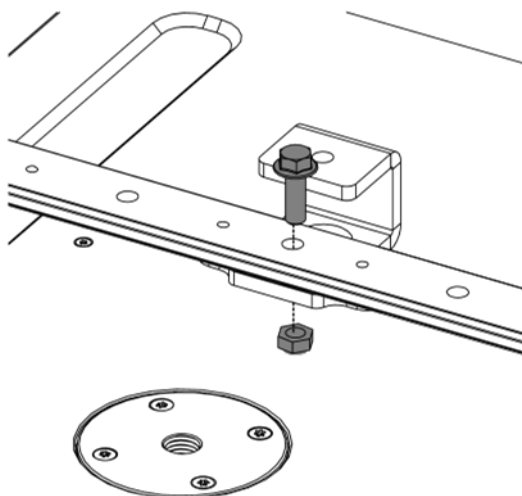
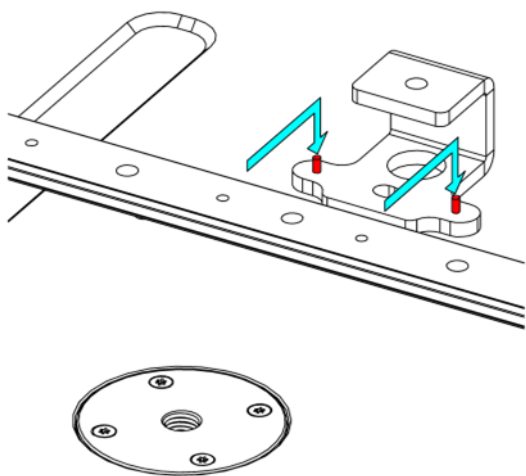


**Trou de fixation : M10 (3/8)**

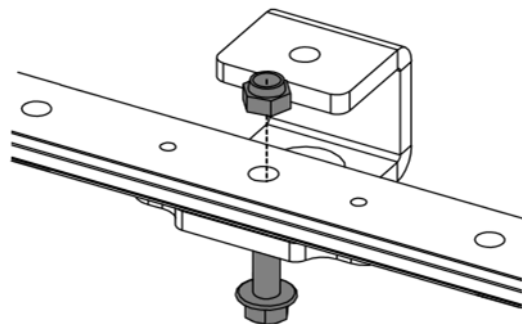
**Utilisation avec HBRK – VBRK :**

Fixer la platine au plafond. Choisir la visserie (non fournie) et un emplacement de montage pouvant supporter au minimum 4 fois le poids du système.

Placer sur CLADAPT, utiliser les 2 guides. Serrer avec la visserie fournie avec le CLADAPT.



Si le L15 est en position haute sur la lyre HBRK15, placer la vis de fixation par le dessous.



- NEXO ne peut pas accepter la responsabilité d'accidents causés par un facteur autre qu'un défaut de ce produit.
- Merci de se référer au site internet [nexo-sa.com](http://nexo-sa.com) pour obtenir la dernière version de cette fiche.

**NEXO**

nexo-sa.com

ZA du Pre de la Dame Jeanne  
60128 PLAILLY - France

- Lire cette fiche avant utilisation.
- Conserver cette fiche.
- Respecter les avertissements.

