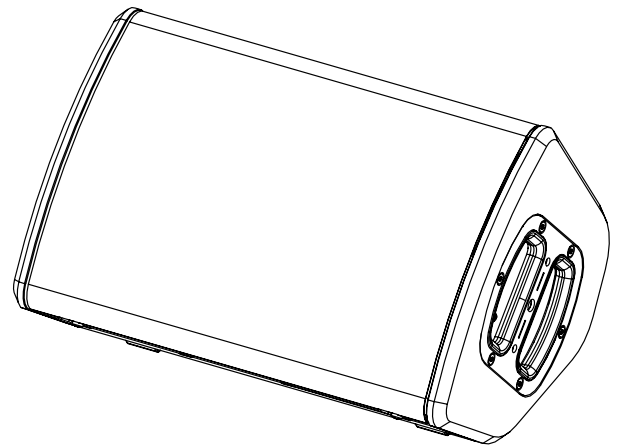
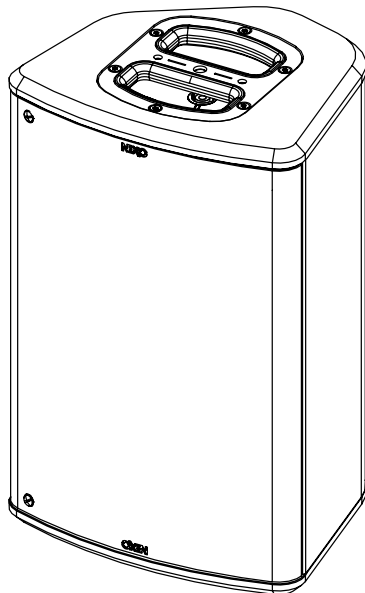


P8 / P8-TIS



Manuel Utilisateur

TABLE DES MATIERES	2
AVERTISSEMENTS	3
EQUIPEMENT	4
DESCRIPTION	6
PRESET	7
DIRECTIVITE HF	9
FREQUENCE DE COUPURE	9
ACCESSOIRES	10
ARRAY EQ	15
MAINTENANCE	16
SPECIFICATIONS TECHNIQUE	18
NOTES	19

AVERTISSEMENTS

PRECAUTIONS

Ne pas ouvrir l'enceinte ou essayer de la démonter ou de la modifier en aucune façon. Le système ne contient pas d'éléments réparables par l'utilisateur. S'il apparaît que le système semble mal fonctionner ou soit endommagé, cesser son utilisation immédiatement et faire procéder à sa remise en état par un technicien qualifié NEXO.

Ne pas exposer le système directement au soleil ou à la pluie, ne pas le plonger dans un liquide, ne pas placer de récipients contenant un liquide sur le système. Si un liquide suinte dans le système, faire procéder à une inspection par un technicien qualifié NEXO.

En cas d'accrochage en extérieur, assurez-vous que le système n'est pas exposé à des charges de vent ou de neige excessives et qu'il est protégé de la pluie.

En cas de vent supérieur à 8 sur l'échelle de Beaufort (72km/h - 45mph), un système itinérant doit être déposé ou une sécurisation supplémentaire doit être mise en place.

Pour les installations fixes, la charge du vent doit être prise en compte conformément aux normes nationales.

Le raccordement doit être réalisé par une personne qualifiée, en veillant à ce que les sources de puissances soient coupées.

Température d'utilisation en climat tempéré : 0°C à +40°C (-20°C à +60°C pour le stockage).

INFORMATION - SECURITE

Lire ce manuel avant utilisation.

Conservez ce manuel.

Respectez tous les avertissements.

Merci de consulter le site NEXO nexo-sa.com, afin d'avoir la dernière version de ce manuel.

Assurez-vous de connaître les règles de sécurité concernant l'accrochage, l'empilage ou la mise en place sur mat ou trépied. Le non-respect de ces règles, peut exposer des personnes à des blessures potentielles ou la mort.

Utiliser uniquement le système avec les accessoires préconisés par NEXO.

Consulter systématiquement un technicien qualifié NEXO si l'installation requiert des travaux et respecter les précautions suivantes :

Précautions de montage :

- Choisir la visserie et un emplacement de montage pouvant supporter au moins 4x le poids du système.
- Ne pas exposer le système à la poussière excessive, aux vibrations, au froid extrême ou à de trop forte chaleur afin de réduire le risque d'endommager des composants.
- Ne pas placer le système dans une position instable dont il pourrait tomber accidentellement.
- Si le système est utilisé sur un trépied, vérifier que ses spécifications soient adaptées et que la hauteur n'excède pas 1.40m/55". Ne pas déplacer le trépied avec le système en position.

Précautions de connexion et d'alimentation :

- Retirer les câbles connectés avant de déplacer le système.
- Eteindre l'amplificateur avant de connecter le système.
- Lorsque vous mettez en marche l'installation, allumer l'amplificateur en dernier, couper l'amplificateur en premier avant d'éteindre l'installation.
- Lorsque vous travaillez dans des conditions froides, afin de permettre aux composants du système de se stabiliser pendant les premières minutes d'utilisation, augmenter graduellement le niveau.

Vérifier régulièrement l'état du système.

NIVEAUX DE PRESSION ACOUSTIQUE ELEVES

L'exposition à de très hauts niveaux sonores peut causer la perte d'audition permanente. Le niveau de perte d'audition sera différent selon les individus mais presque tout le monde sera affecté en cas d'exposition prolongée à de forts niveaux de pression acoustique. L'Agence Américaine pour la Sécurité et la Santé au Travail (OSHA) a spécifié les expositions maximales suivantes :

Heure	Niveau sonore (dBA), Réponse lente
8	90
6	92
4	95
3	97
2	100
1 ½	102
1	105
½	110
¼ ou moins	115

ELIMINATION DES EQUIPEMENTS ELECTRIQUES ET ELECTRONIQUES



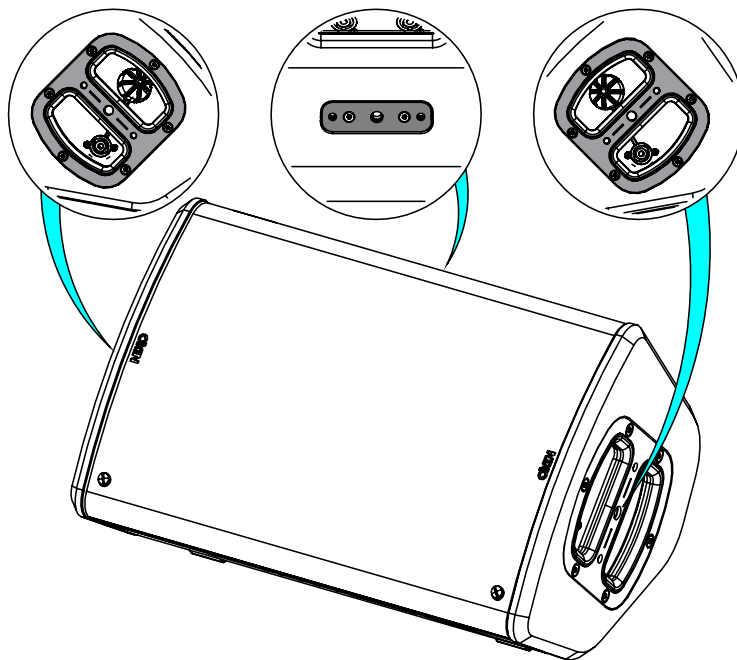
Ce symbole sur le produit ou sur son emballage indique qu'il ne sera pas traité comme des déchets ménagers. Au lieu de cela il sera remis au point de collecte applicable pour le recyclage d'équipement électrique et électronique. En s'assurant du recyclage, vous aiderez à empêcher de potentielles conséquences pour l'environnement et la santé humaine, qui pourraient être causées par le non-retraitement de ce produit. Le recyclage de matières aidera à préserver les ressources naturelles. Pour des informations plus détaillées sur le recyclage de ce produit, veuillez contacter votre bureau local, votre organisme de collecte des déchets ou votre revendeur.

EQUIPEMENT

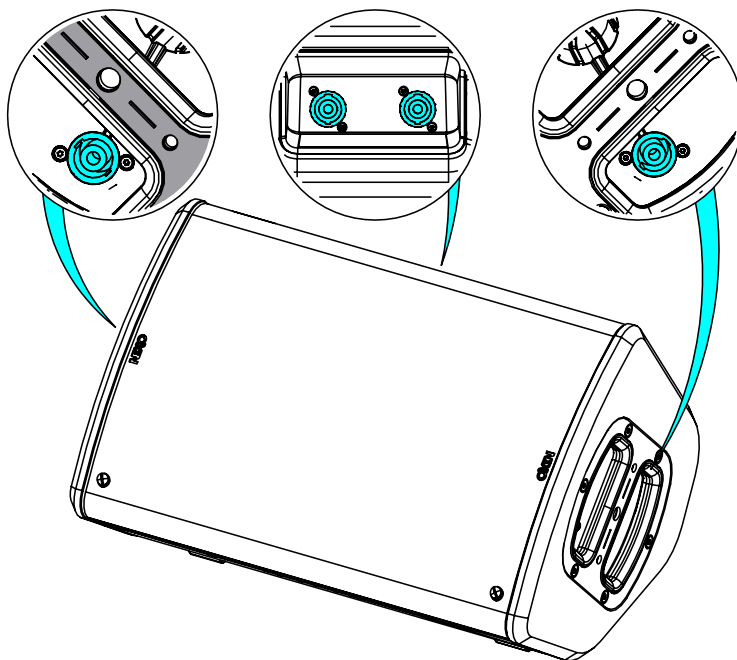
3 emplacements pour l'accrochage, 1 à l'arrière et 1 de chaque côté.

ATTENTION : La profondeur du filetage M10 est de 13mm.

Sur les côtés (dans la poignée) vous trouverez une empreinte pour pied d'enceinte ou barre d'extension.



3 emplacements de connexion, 1 à l'arrière et 1 de chaque côté (dans les poignées).

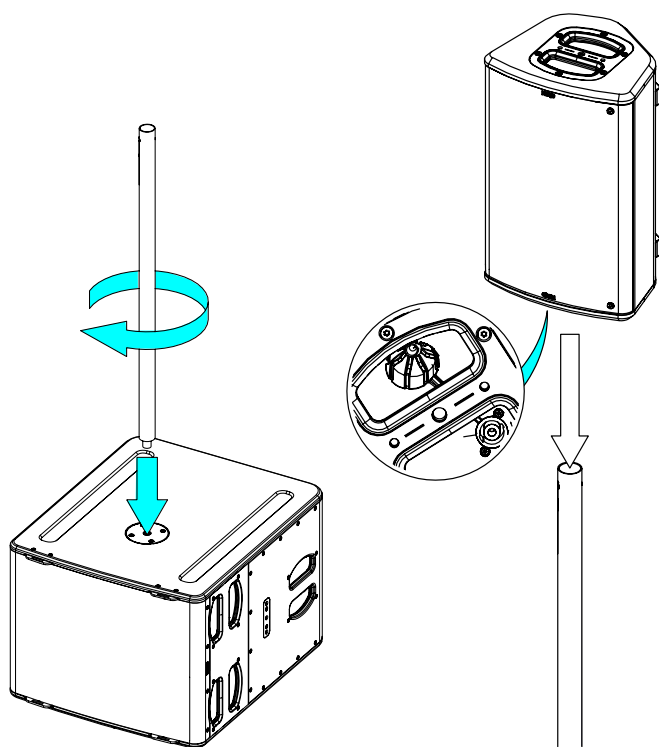


Assemblage sur une barre d'extension ou un pied d'enceinte

Fixer la barre d'extension sur l'embase (M20) du Sub.
Placer la P8 sur la barre d'extension ou le pied d'enceinte (diamètre 35mm).

IMPORTANT

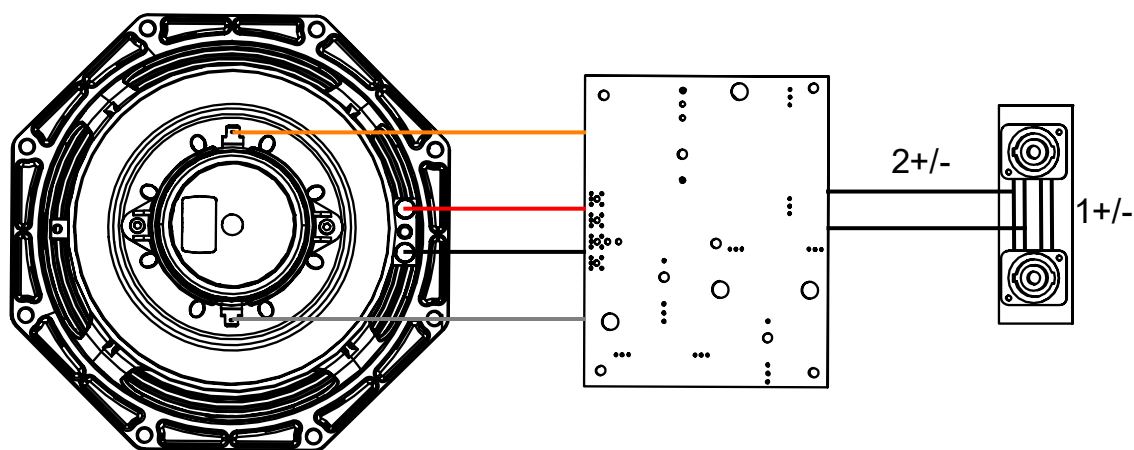
Le pied doit être dimensionné pour le poids de P8.
Le pied doit toujours être installé sur une surface horizontale.
La hauteur et l'empreinte au sol doivent être définies pour éviter l'effondrement de l'ensemble.
Vérifier que le public reste en dehors d'une zone de sécurité dont le rayon est supérieur ou égal à la hauteur de l'ensemble.
Vérifier la stabilité de l'ensemble en le poussant dans toutes les directions.



DESCRIPTION

DESCRIPTION

- P8 est une enceinte compacte large bande, utilisant des haut-parleurs coaxiaux.
 - Versions :
 - P8 : pour les applications « Touring » ; noire, blanche
 - P8-TIS : pour les applications « Touring », grille installation ; noire, blanche
 - Dispersion HF P8
 - 100° - 100° avec le pavillon standard
 - 110° - 60° avec PNU-P8FLG11060
 - P8 peut être utilisée seule ou avec un caisson de grave L15
 - L'enceinte est équipée de quatre connecteurs Speakon NL4 (1 de chaque côté et 2 à l'arrière), dont les quatre broches sont reliées en parallèle.
- P8 utilise les points **2+/-**, les points 1+/- étant réservés pour les caissons de grave.



- Amplification
 - Les enceintes P8 doivent obligatoirement être utilisées avec un processeur NEXO, qui assurera l'égalisation, la mise en phase, la séparation de fréquences vers le caisson de grave et la protection en excursion et thermique des haut-parleurs du système.
 - Le tableau ci-dessous donne le nombre d'enceinte P8 ou de caisson de grave L15 pouvant être reliés à chaque solution.

	DTD + DTDAMP4X0.7 DTD + DTDAMP4X1.3	NXAMP4X1mk2	NXAMP4X2mk2	NXAMP4X4mk2
P8	1 à 2 par canal	1 à 3 par canal (1)	1 à 4 par canal	1 à 4 par canal
L15	1 par canal	1 par canal	1 à 2 par canal (1)	1 à 2 par canal

(1) Solution d'amplification recommandée

PRESET

Veuillez consulter nexo-sa.com pour avoir les informations des firmwares des TD Contrôleurs NEXO.

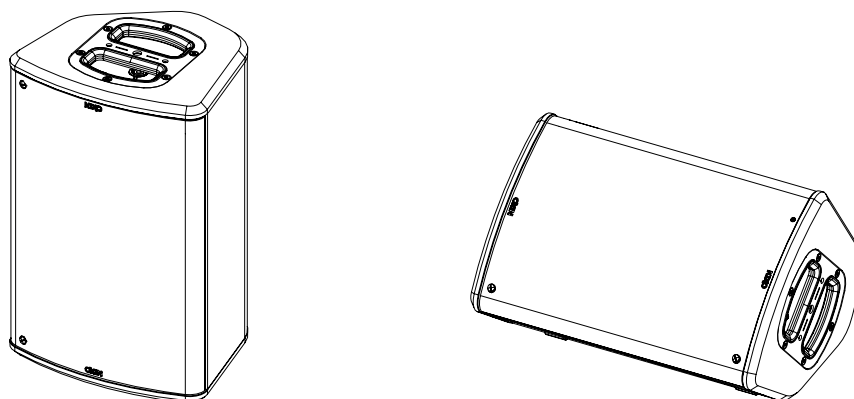
Pour P8, les presets suivants sont disponibles :

- MAIN : recommandé pour une utilisation en système principal dans la plupart des applications.
- MONITOR : recommandé pour une application en retour de scène. Attention, dans cette configuration la phase n'est pas compatible avec d'autres enceintes NEXO, y compris les caissons de grave (subs).

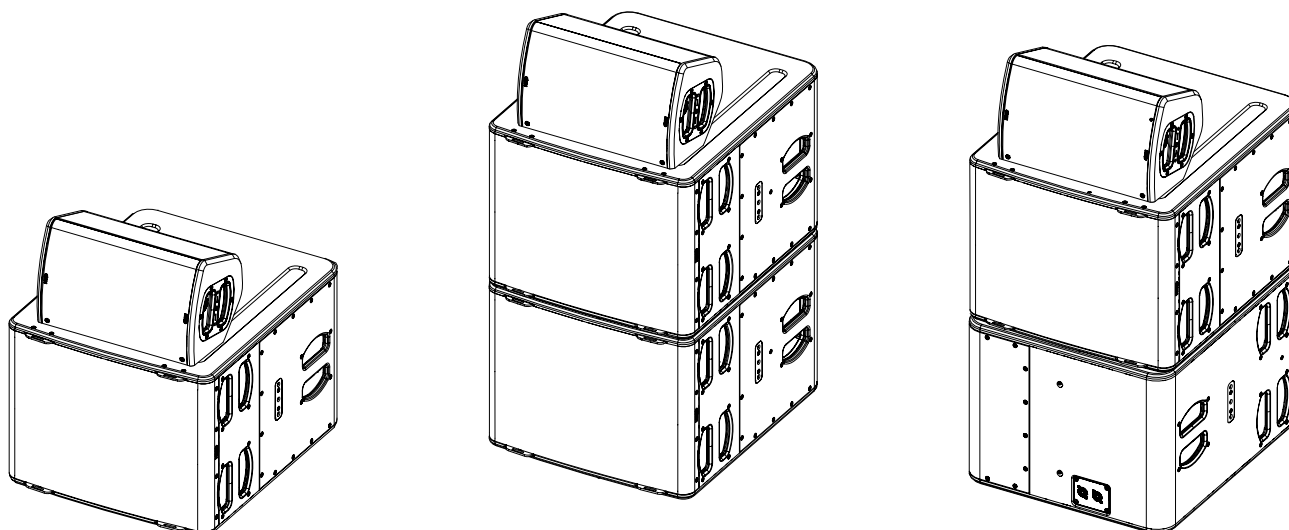
Preset

- P8 MON PA 100100, avec un passe-haut à 66 ou 85 Hz.
- P8 MON PA 11060, avec un passe-haut à 66 ou 85 Hz.

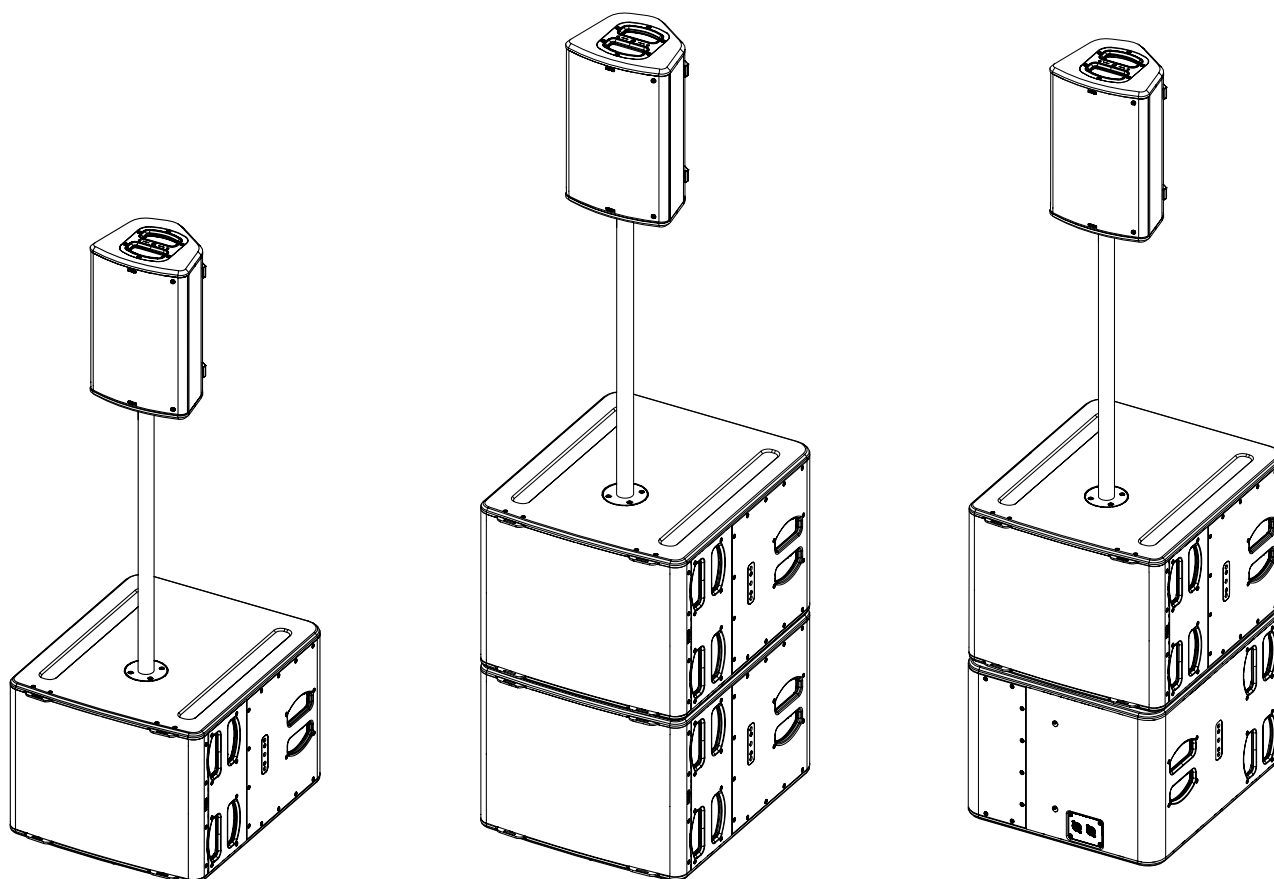
- P8 MAIN PA 100100, avec un passe-haut à 66, 85 ou 120 Hz.
- P8 MAIN PA 11060, avec un passe-haut à 66, 85 ou 120 Hz.

➤ P8

Applications front de scène ou retour de scène.



Applications retour de scène avec Sub (OMNI ou CARDIO).

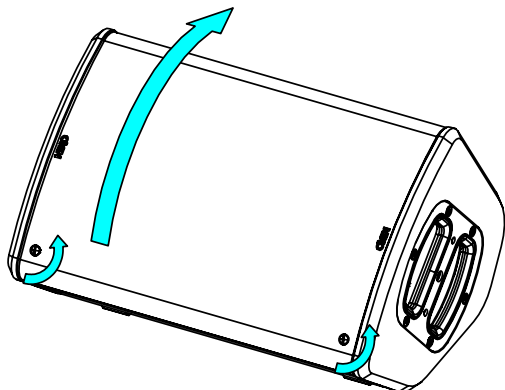


Applications front de scène avec Sub (OMNI ou CARDIO).

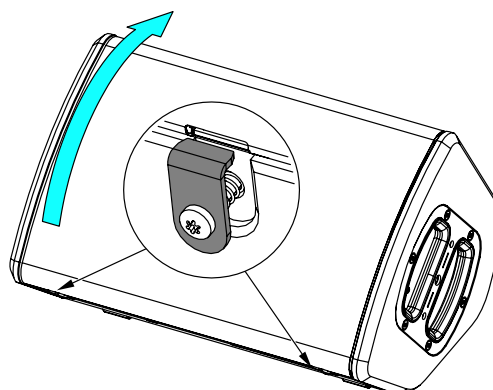
DIRECTIVITE HF

- L'enceinte P8 peut être utilisée en position vertical ou horizontale.
- Le pavillon standard offre une directivité HF de 100° - 100°. Il est aisé de changer cette directivité en utilisant un autre pavillon. Différentes possibilités de montage et orientation du pavillon vous permettent de répondre à toutes les demandes.

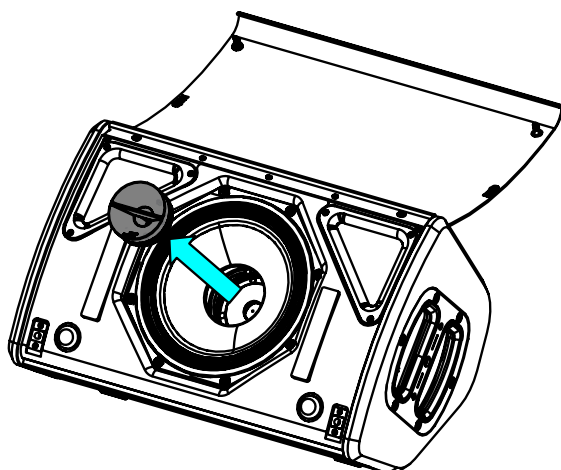
P8 Tourner les vis ¼ de tour, retirer la grille.



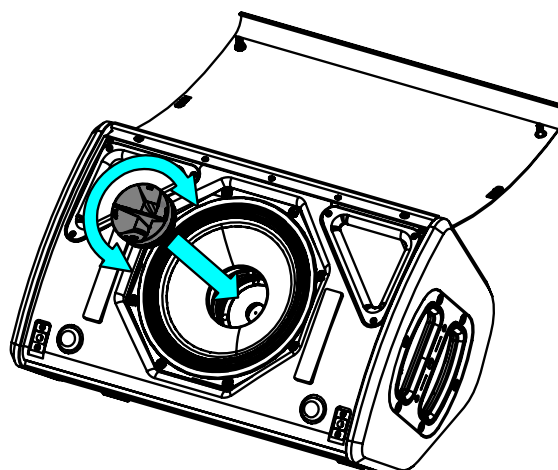
P8-TIS Dévisser les 2 vis pour retirer la grille.



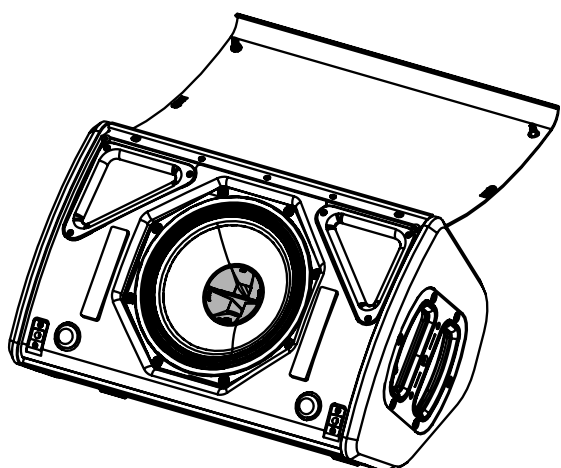
Retirer le pavillon pour placer le PNU-P8FLG11060.



Placer le pavillon, orienter le si nécessaire.



Des aimants le maintiennent en place.



Lors du remontage de la grille, vérifier qu'elle soit bien engagée dans la lame supérieure.

FREQUENCE DE COUPURE

- 66 Hz : Application large bande.
- 85 Hz : Utilisation type "nez de scène" en complément d'un système principal. Utilisation avec un Sub NEXO, par exemple L15.
- 120 Hz : Application longue portée.

AVERTISSEMENTS

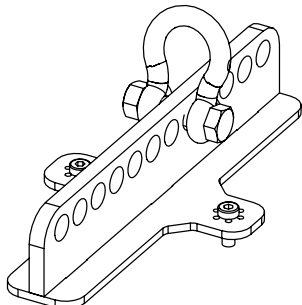
Les accessoires de P8 sont spécifiquement conçus selon des calculs structurels.

Ne pas utiliser d'autres accessoires – incluant les broches à billes – lors de l'assemblage d'enceintes P8 que ceux fournis par NEXO : NEXO déclinera toute responsabilité sur l'ensemble de la gamme P8 si des composants proviennent d'autre fournisseur.

ACCROCHAGES INTERDITS : P8 sous P8 ou P8 sous L15 sans accessoire dédié

VNU-BUMP (PNT-BUMP)

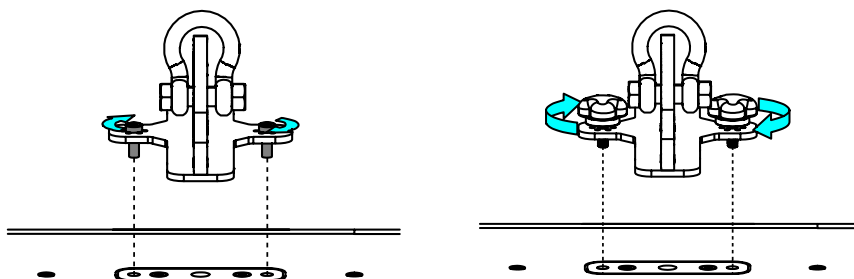
Barre d'accrochage, utilisation avec P8, WMADAPT, LIFTADAPT.



Visser VNU-BUMP sur P8 (utiliser uniquement la visserie fournie avec VNU-BUMP).

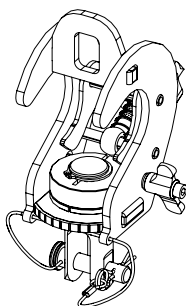
Serrer correctement.

Se référer à la fiche accessoire.



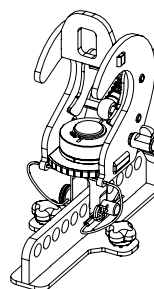
VNT-TCBRK3551

Truss Clamp Rotatif



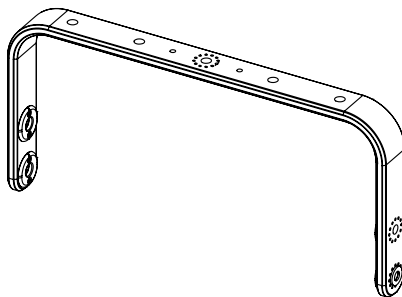
Placer VNT-TCBRK3551 sur VNU-BUMP à la position désirée.

Se référer à la fiche accessoire.



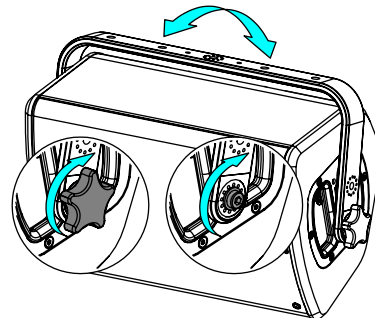
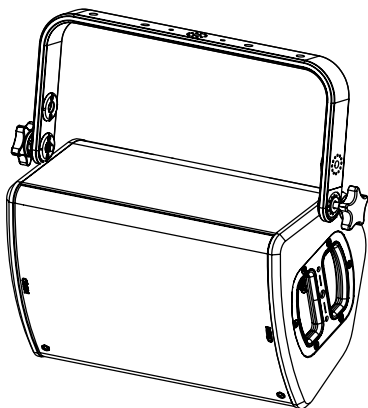
VNU-HBRK425 (PNT-HBRK8)

Lyre horizontale, utilisation avec P8, CLADAPT, PLADAPT.



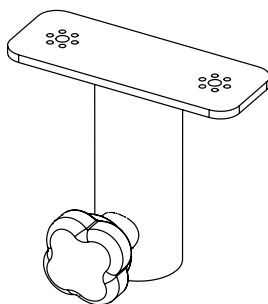
Placer VNU-HBRK425 sur P8 (utiliser uniquement la visserie fournie). Serrer correctement.

Se référer à la fiche accessoire.



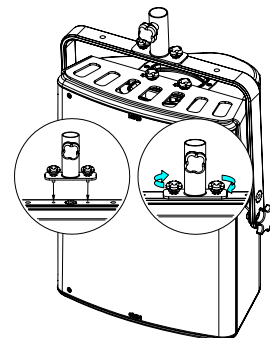
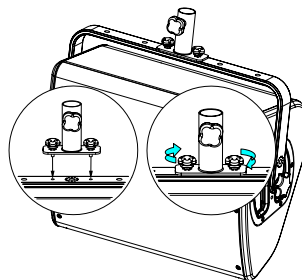
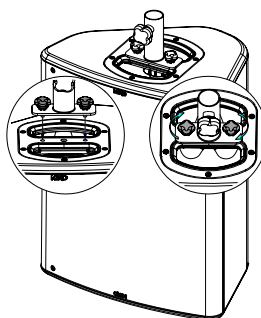
VNU-PLADAPT (PNT-PLADAPT)

Adaptateur pour pied, utilisation avec P8, HBRK425, VBRK8.



Placer VNU-PLADAPT, utiliser uniquement la visserie fournie. Serrer correctement.

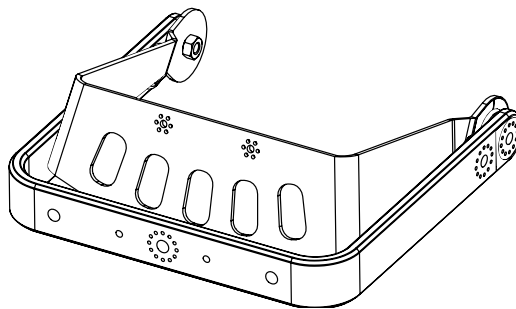
Se référer à la fiche accessoire.



ACCESSOIRES

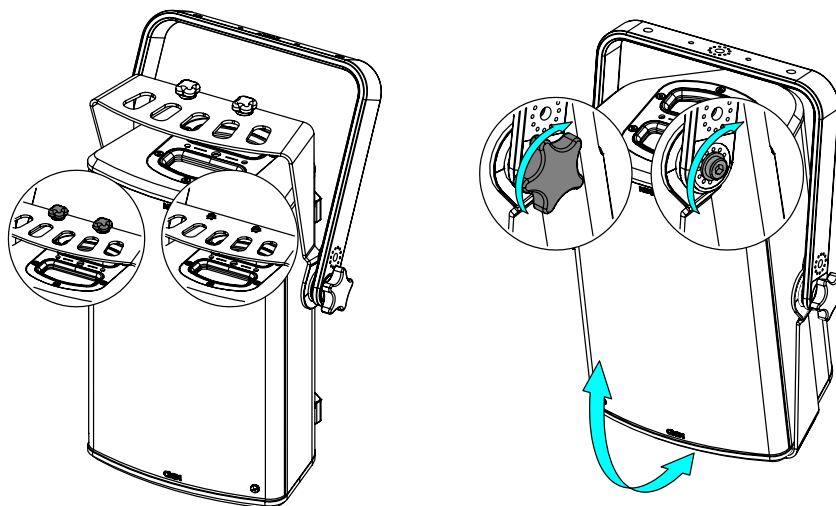
PNU-VBRK8 (PNT-VBRK8)

Lyre verticale, utilisation avec CLADAPT, PLADAPT.



Placer PNU-VBRK8 sur P8, utiliser uniquement la visserie fournie. Serrer correctement.

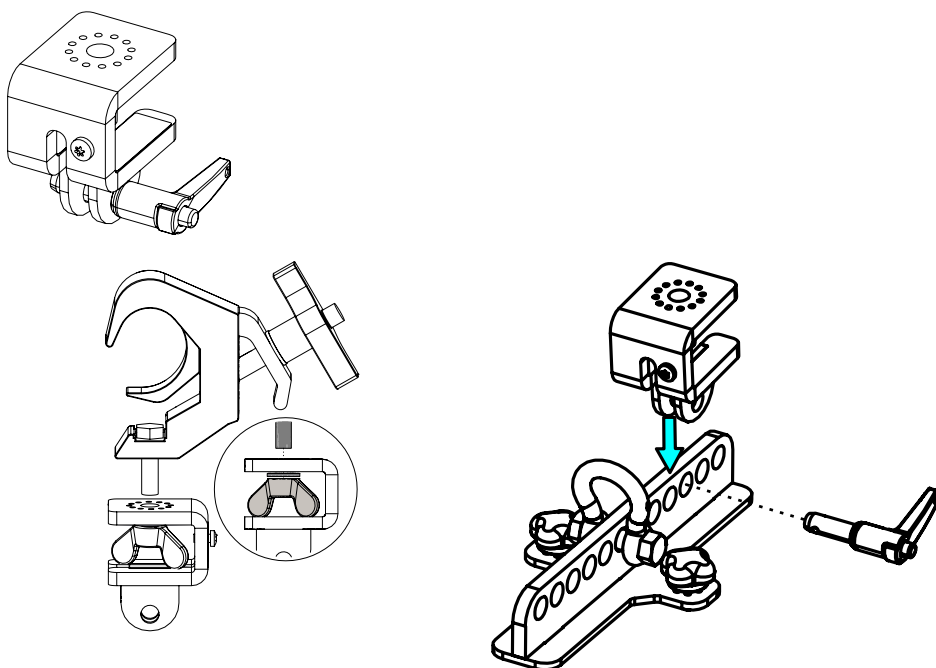
Se référer à la fiche accessoire.



VNT-LIFTADAPT (PNT-WMADAPT)

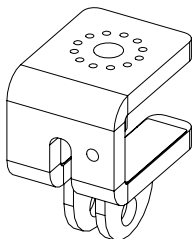
Adaptateur, utilisation avec Truss Clamp, VNU-BUMP.

Se référer à la fiche accessoire.

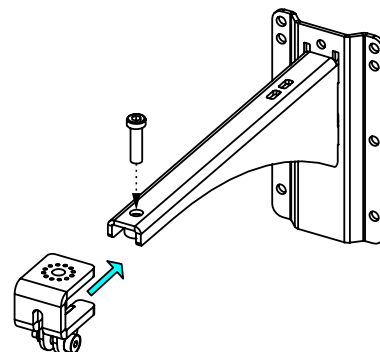
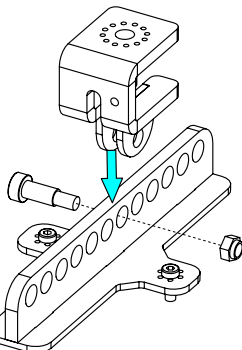


VNI-WMADAPT (PNT-WMADAPT)

Adaptateur, utilisation avec VNU-BUMP, VNI-WM200.



Se référer à la fiche accessoire.



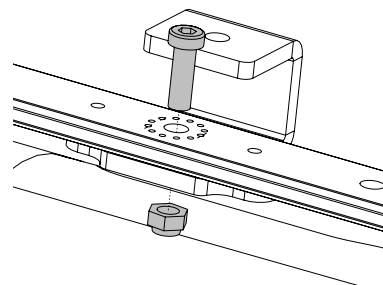
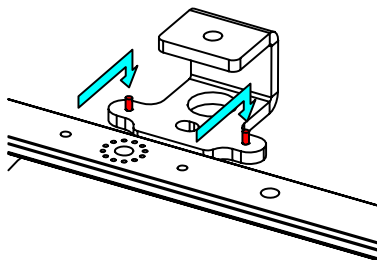
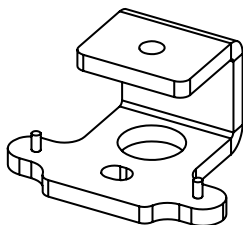
VNI-CLADAPT (PNI-CLADAPT)

Adaptateur plafond, utilisation avec VNU-HBRK425, PNU-VBRK8.

Fixer la platine au plafond (la visserie n'est pas fournie).

Placer l'ensemble sur CLADAPT, utiliser les 2 guides. Serrer avec la visserie fournie avec le CLADAPT.

Se référer à la fiche accessoire.

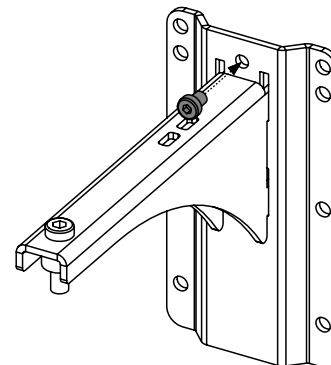
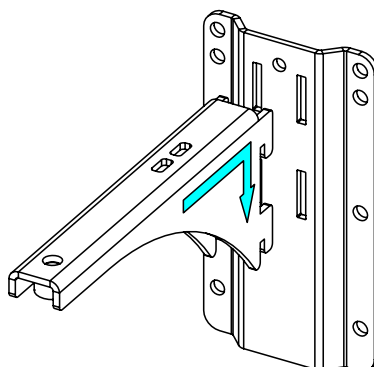
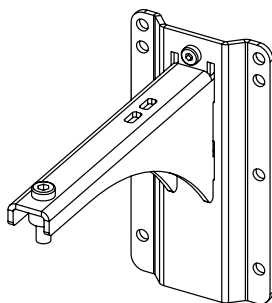


VNI-WM200 (PNI-WM200)

Potence murale, utilisation avec WMADAPT.

Fixer la platine murale. Placer le bras sur la platine, bloquer avec la vis fournie.

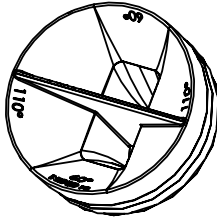
Se référer à la fiche accessoire.



ACCESSOIRES

PNU-P8FLG11060 (PNT-P8FLG11060)

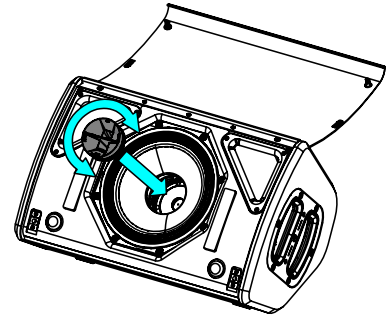
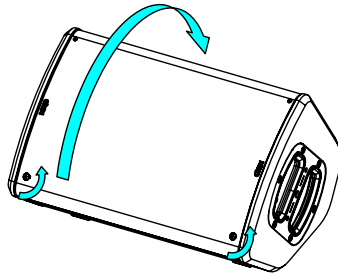
Pavillon de dispersion HF 110° - 60°



Ouvrir la grille, retirer le flange pour mettre PNU-P8FLG11060.

Tourner le si nécessaire, des aimants le maintiennent en place

Se référer à la fiche accessoire.



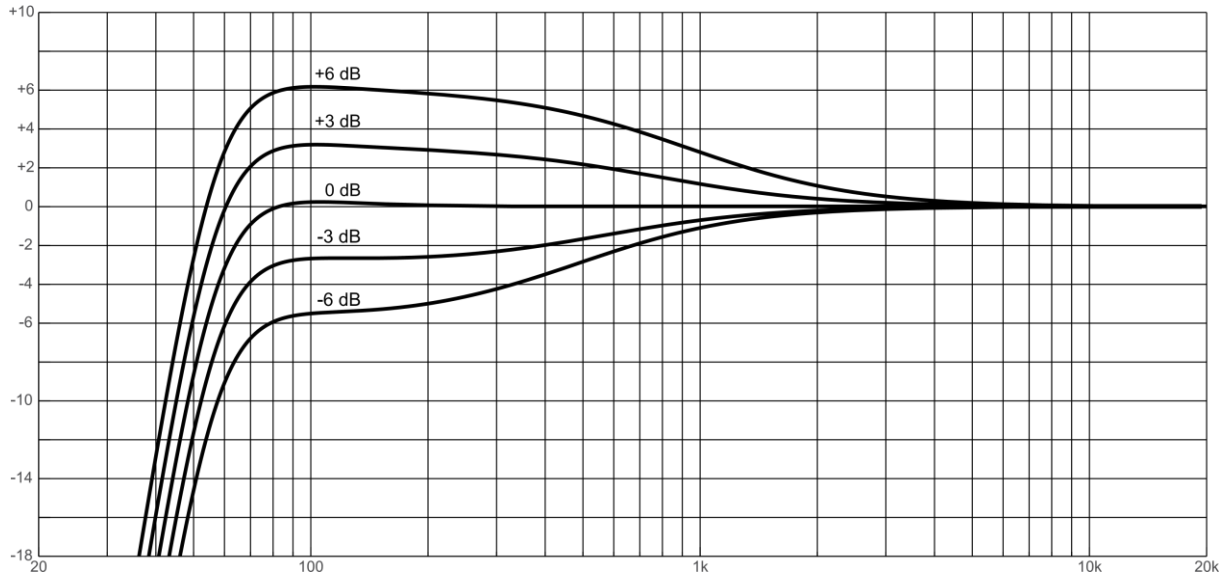
PNT-4CASE8 : FLIGHT CASE POUR 4X P8

PNT-ACC8 : FLIGHT CASE POUR ACCESSOIRES P8

PNT-COV8 : HOUSSE POUR P8

ARRAY EQ

L'ArrayEQ, permet d'ajuster la réponse en fréquence du système dans le bas de bande (voir courbes avec différentes valeurs d'ArrayEQ ci-dessous) :



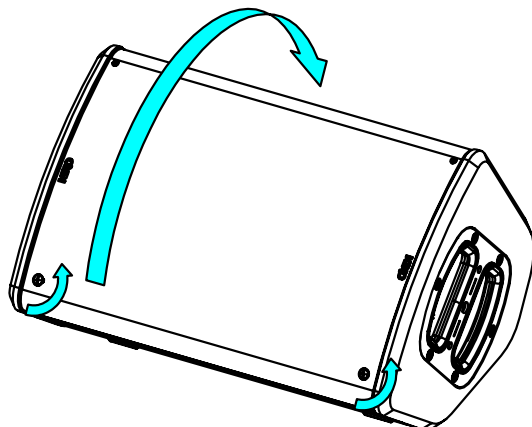
NOTE :

Les haut-parleurs et les grilles peuvent être renvoyés chez NEXO pour être recyclés.

Accès au haut-parleur

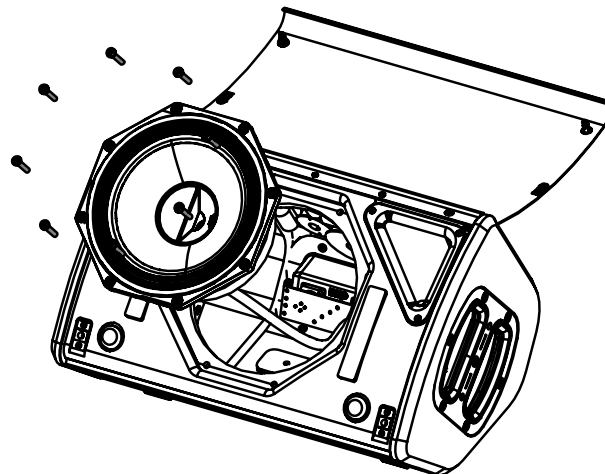
P8 Tourner les vis ¼ de tour, retirer la grille.

(P8-TIS voir plus haut)



Retirer les 8 vis.

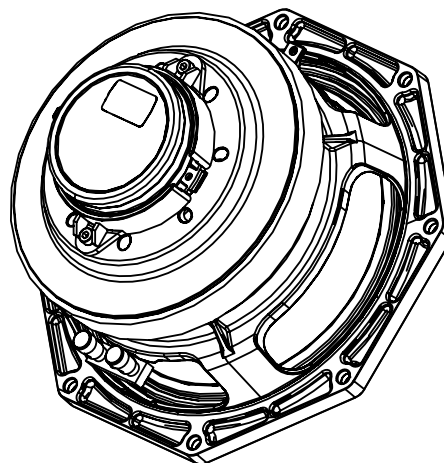
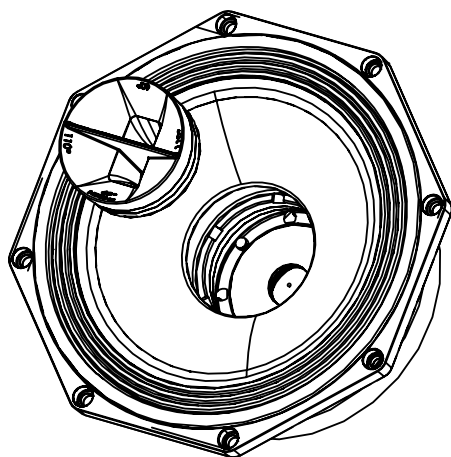
Couple de serrage : 3.5 Nm (encollage : Loctite 242)



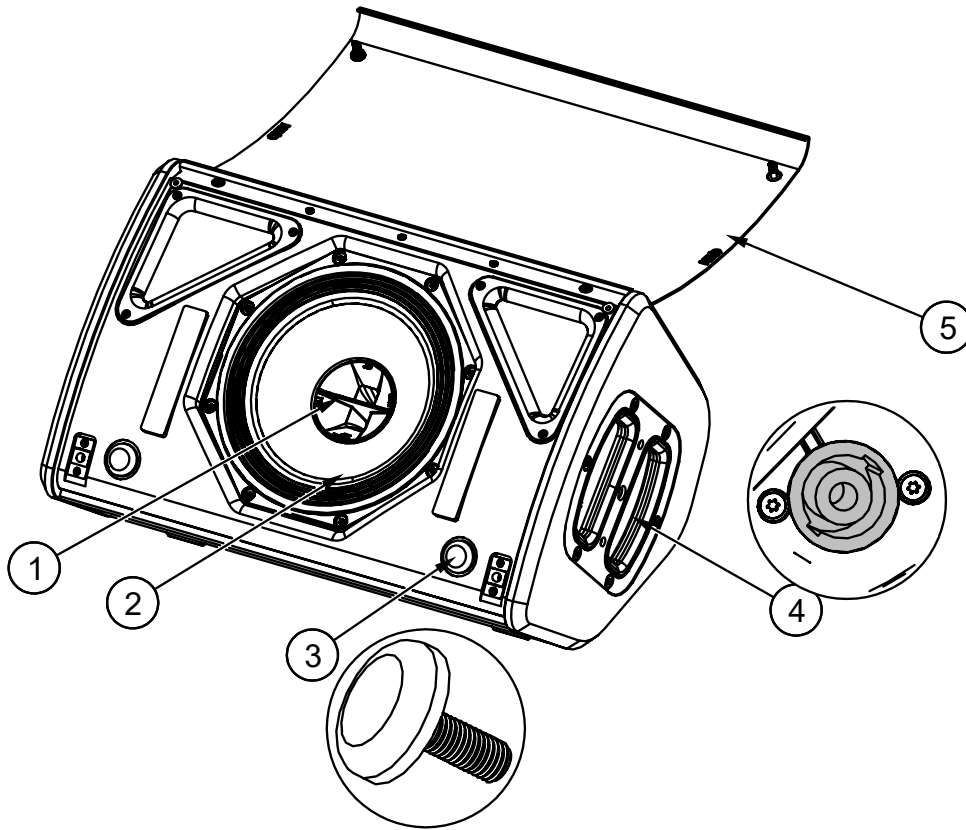
Retirer le pavillon.

Pour accéder au diaphragme HF, retirer les 2 vis.

Couple de serrage : 1.7 Nm



Pièces détachées



MARK	QUANTITY	REFERENCE	DESIGNATION
1	1	05PAV8-100-100	HORN 100°-100°
		04PNT-P8FLG11060	HORN 110°-60°
2	1	05HPC8	P8 driver complete (with screws)
	1	05HPC8R/K	Recone Kit 8" (with screws)
	1	05NHP8R/K	HF diaphragm P8 (with screws)
3	2	05RUBGRD01	Plastic Pad Black
	2	05RUBGRD01-PW	Plastic Pad White
4	2	05SPK01	Speakon NL4 complete (with screws)
5	1	05P8UA-PW	Complete grille Touring White (with fasteners)
	1	05P8UA	Complete grille Touring Black (with fasteners)
	1	05P8UA-I	Complete grille Instal Black (with fasteners)
	1	05P8UA-IPW	Complete grille Instal White (with fasteners)

P8 AVEC ELECTRONIQUE NEXO

Modèle	P8
Réponse en fréquence (± 6 dB)	66 Hz – 20 kHz
SPL crête nominal (1m)	129dB Peak
Tension de service	40Vrms (105Vpeak)
Diffusion (en fonction du pavillon)	100°x100° (standard) - 110°x60° (option)
Fréquence de coupure	66Hz – 85Hz – 120Hz
Impédance	8 Ω

CARACTERISTIQUES

Modèle	P8
Composants	1 coaxial LF 8" longue excursion 8 ohms et Neodymium HF 1.5 " – 8 Ohms
Matériau	Multiplis bouleau de Finlande et peuplier
Finition	Peinture grainée noire ou blanche
Grille	P8 : Grille en acier Magnelis® – Tissu à l'intérieur P8-TIS : Tissu acoustique collé sur l'extérieur de la grille en acier Magnelis®
Equipement	1 poignée de chaque côté Inserts filetés à l'arrière et sur les 2 côtés permettant le montage d'accessoires. Empreinte pour pied des 2 côtés (35mm / 1"3/8)
Connectique	4x NL4, 4 contacts ; 2 à l'arrière et 1 de chaque côté
Poids	12 kg / 26.5 lb
Dimensions	<p>Technical drawings of the P8 speaker showing front, side, and top views with dimensions in millimeters and inches.</p> <ul style="list-style-type: none"> Front view: width [10,9] 276 mm Side view: height [16,7] 423 mm, depth [9,8] 250 mm Top view (55° angle): width [10,1] 257 mm Top view (10° angle): width [10,7] 272 mm

NOTES

NEXO S.A.

Parc d'activité de la Dame Jeanne
F-60128 PLAILLY

Tel: +33 3 44 99 00 70

Fax: +33 3 44 99 00 30

E-mail: info@nexo.fr

nexo-sa.com

